

CONTRATO DE COMPRAVENTA QUE CELEBRAN POR UNA PARTE COMO VENDEDOR LA PERSONA MORAL DENOMINADA TECNORAMPA S.A. DE C.V. REPRESENTADA EN ESTE CONTRATO POR EL LIC. JOSÉ LUIS ORDOÑANA VIVAS, A QUIEN EN LO SUCESIVO SE LE DENOMINARÁ COMO "EL VENDEDOR" Y POR LA OTRA PARTE COMO COMPRADOR LA PERSONA MORAL CUYOS DATOS SE ENCUENTRAN EN LA PARTE SUPERIOR DE ESTE CONTRATO A QUIEN EN LO SUCESIVO SE LE DENOMINARÁ COMO EL COMPRADOR. AL TENOR DE LAS SIGUIENTES CLÁUSULAS:

CLÁUSULAS

PRIMERA.- OBJETO.

LA PERSONA MORAL DENOMINADA TECNORAMPA S.A. DE C.V. REPRESENTADA EN ESTE CONTRATO POR EL LICENCIADO JOSÉ LUIS ORDOÑANA VIVAS VENDE Y A LA PERSONA DESCRITA Y DETERMINADA CUYOS DATOS SE ENCUENTRAN EN EL ENCABEZADO DE ESTE CONTRATO COMPRA EQUIPOS TECNORAMPA, CUYAS CARACTERÍSTICAS Y CANTIDAD SE DETALLAN EN EL APARTADO DE DESCRIPCIÓN DE EQUIPO(S) DE ESTE CONTRATO FABRICADO POR "EL VENDEDOR".

LA INSTALACIÓN Y PUESTA DE MARCHA DEL (LOS) EQUIPO (S) SE REALIZARÁ EN EL LUGAR Y CON LAS CONDICIONES ESPECIFICADAS EN ESTE CONTRATO-LEVANTAMIENTO "EL COMPRADOR" AUTORIZA Y DA SU CONSENTIMIENTO SU REPRESENTANTE EN OBRA (O PERSONA QUE FIRMA ESTE DOCUMENTO) AMPLIO Y EXPRESO PARA EN SU REPRESENTACIÓN FIRME Y SE EFECTUE LAS MODIFICACIONES A LAS QUE HAYA LUGAR CON MOTIVO DEL SUMINISTRO DE DICHO EQUIPO.

EL REPRESENTANTE DESIGNADO POR TECNORAMPA CON ESTE DOCUMENTO CONFIRMA HABER REALIZADO EL LEVANTAMIENTO TÉCNICO OFRECIDO Y DADA LA ASESORÍA CORRESPONDIENTE AL COMPRADOR ANTES DE COMENZAR EL SUMINISTRO Y LA INSTALACIÓN LA CUAL SE AUTORIZARÁ Y FIRMARÁ POR AMBAS PARTES ANTES DE COMENZAR.

SEGUNDA.- PRECIO.

EL PRECIO IMPORTA LA CANTIDAD ESPECIFICADA EN EL APARTADO DE PRECIO DE ESTE CONTRATO-LEVANTAMIENTO MISMO QUE LAS PARTES ACUERDAN QUE SE PAGARÁ EN LA FORMA Y EN EL TIEMPO PACTADO EN ESTE CONTRATO Y POR EL MOTIVO DE ACUERDO A LA COTIZACIÓN PREVIAMENTE ACEPTADA POR EL COMPRADOR.

TERCERA.- RETENCIÓN DE PAGO.

EN CASO DE INCUMPLIMIENTO DE ALGUNAS DE LAS CLÁUSULAS DEL PRESENTE CONTRATO-LEVANTAMIENTO POR PARTE DEL VENDEDOR, EL COMPRADOR PODRÁ RETENER EL PAGO DEL PEDIDO HASTA UNA VEZ CUMPLIDA LA PARTIDA PENDIENTE DE IGUAL MANERA EN CASO DE QUE EL COMPRADOR NO CUMPLA CON EL PAGO DEL VENDEDOR NO HARÁ ENTREGA DEL ELEVADOR HASTA QUE SE CUMPLA POR EL PAGO POR PARTE DEL VENDEDOR EN LOS TÉRMINOS DEL PRESENTE CONTRATO Y DE ACUERDO A LA COTIZACIÓN ACEPTADA POR EL COMPRADOR PREVIAMENTE.

CUARTA.- VIGENCIA.

LA VIGENCIA PARA EL PRESENTE CONTRATO ES HASTA LA ENTREGA Y LIQUIDACIÓN TOTAL DEL OBJETO DEL MISMO.

QUINTA.- PENALIZACIONES POR CANCELACIÓN O INCUMPLIMIENTO DE PAGO.

SI ALGUNA DE LAS PARTES DESEA CANCELAR ESTE CONTRATO DE MANERA INJUSTIFICADA O JUSTIFICADA TENDRÁ LA PENALIZACIÓN DEL 20 % DEL VALOR TOTAL DEL PEDIDO.

SEXTA.- PERMISO.

"EL COMPRADOR" CONVIENE EN QUE EL INMUEBLE DONDE SE COLOCARÁ EL EQUIPO MATERIA DEL PRESENTE CONTRATO ES DE SU PROPIEDAD Y ESTÁ LEGALMENTE REGLAMENTADO Y QUE EL HECHO DE CONSTRUIR EN ESTA ÁREA NO ALTERA LAS NORMAS FIJADAS POR EL GOBIERNO FEDERAL, ESTATAL O MUNICIPAL SEGÚN SEA EL CASO. LA INSTITUCIÓN QUE "EL COMPRADOR" REPRESENTA Y ASUME LA RESPONSABILIDAD DE LA REGLEMENTACIÓN DEL INMUEBLE Y CORRECTO USO DE SUELO EN CASO DE REQUERIR PERMISO DE CONSTRUCCIÓN, "EL COMPRADOR" SE COMPROMETE A GESTIONAR EL PERMISO DE CONSTRUCCIÓN, Y EN CASO DE QUE ESTE SE RETRASE, ESTE TIEMPO DIFERIRÁ EN EL PROYECTO.

"EL VENDEDOR" SE COMPROMETE A QUE TODO SU PERSONAL CUENTA CON EQUIPOS DE SEGURIDAD CASCO, UNIFORMES, LENTES DE SEGURIDAD E IDENTIFICACIÓN DE LA EMPRESA PARA SU USO Y PROTECCIÓN DENTRO DE LAS INSTALACIONES, ASÍ COMO, SU ALTA EN EL IMSS DE LA PERSONA QUE INSTALA LOS EQUIPOS Y CUMPLIMIENTO DE SUS OBLIGACIONES DURANTE EL PERIODO DE EJECUCIÓN DE LOS TRABAJOS PARA TAL EFECTO EL VENDEDOR SE OBLIGA A ENTREGAR AL COMPRADOR LA DOCUMENTACIÓN QUE AVALE ESTO ANTES DE INICIAR LOS TRABAJOS. DE LO CONTRARIO EL COMPRADOR PODRÁ NEGAR EL ACCESO AL LUGAR DEL TRABAJO AL PERSONAL DEL VENDEDOR SIN RESPONSABILIDADES PARA EL COMPRADOR.

ASÍ MISMO EL COMPRADOR SE COMPROMETE A CUMPLIR CON LOS SIGUIENTES REQUISITOS TODO ESTO A FIN DE QUE TECNORAMPA PUEDA DAR UNA FECHA DE INSTALACIÓN Y SE LLEVE A CABO DICHO PROYECTO DE COMPRA-VENTA.

1)- AL MOMENTO DEL SUMINISTRO DEL EQUIPO LA OBRA CUENTE CON UN 85% DE AVANCE COMO MÍNIMO. 2)- SE CUENTE COMO ACCESOS QUE PERMITEN MANIOBRAS DE CARGA Y DESCARGA PARA REALIZAR LA INSTALACIÓN. 3)- AIRE LIBRE DE OBJETOS CONTAMINANTES. 4)- EL LUGAR CUENTE CON ENERGÍA ELÉCTRICA. 5)- LA INFORMACIÓN ACTUAL REFERENTE A PLANOS PARA INSTALAR EL EQUIPO ES FIDELIGIA. 6)- LA INSTALACIÓN SE PUEDE REALIZAR DE LUNES A VIERNES DE 8 HRS A 18 HORAS (EN CASO DE QUE LA FECHA SELECCIONADA SEA INHABIL SE RECORRERÁ AL SIGUIENTE DÍA HÁBIL). 7)- SE CUENTE CON ACCESO A PERSONAL DE TECNORAMPA A LUGAR DE LA INSTALACIÓN Y EXISTA UNA RESPONSABLE PARA LA RECEPCIÓN Y PRUEBA DEL EQUIPO. 8)- QUE ESTÉ DE ACUERDO EN QUE SE EFECTUEN FACTURAS DE ACUERDO CONDICIONES DE PAGO LAS CUALES DEBERÁN CUBRIRSE EN SU TOTALIDAD PARA CONTINUAR CON LAS ENTREGAS SUPLEMENTARIAS (SI ASÍ CORRESPONDE A SU CASO). 9)- QUE LOS VEHÍCULOS DE TECNORAMPA PUEDAN ALOJARSE DENTRO DEL LUGAR DE INSTALACIÓN DEL EQUIPO. TODO ESTO A FIN DE QUE TECNORAMPA PUEDA DAR UNA FECHA DE INSTALACIÓN E INSTALAR EL (LOS) EQUIPO(S). EN CASO DE NO CUMPLIR CON ALGUNO DE LOS PUNTOS ANTERIORMENTE ENUMERADOS EL COMPRADOR SE OBLIGA A PAGAR EL TOTAL DE PRECIO PACTADO Y SÓLO DE ESTA MANERA SE REPROGRAMARÁ A LA FECHA DE INSTALACIÓN DE ACUERDO A LOS TIEMPOS QUE MANEJA EL VENDEDOR PARA DICHO FIN.

SÉPTIMA.- MODIFICACIONES.

NINGUNA DE LAS PARTES PODRÁ VARIAR EL PROYECTO SIN CONSENTIMIENTO EXPRESO DE LA OTRA. EN CASO DE QUE "EL COMPRADOR" QUIERA EFECTUAR ALGUNA MODIFICACIÓN EL PROYECTO INICIAL DEBERÁ NOTIFICARLO POR ESCRITO AL "EL VENDEDOR", CONSCIENTE DE QUE LOS COSTOS EN LOS QUE SE INCURRAN POR MOTIVO DE ELLO DEBERÁN SER ABSORBIDOS POR "EL COMPRADOR".

OCTAVA.- DAÑOS.

EL VENDEDOR NO SERÁ RESPONSABLE NI TOTAL NI PARCIALMENTE DE LOS DAÑOS QUE PUDIERAN AFECTAR AL COMPRADOR POR CAUSA DE ROBO O VANDALISMO QUE LLEGARÉ A SUFRIR EL INMUEBLE DURANTE LA VIGENCIA DE ESTE CONTRATO, CON EXCEPCIÓN EXPRESA DE LOS CAUSADOS POR EL PERSONAL DE "EL VENDEDOR".

NOVENA.- GARANTÍA DEL EQUIPO.

"EL VENDEDOR" OTORGARÁ A "EL COMPRADOR" UNA GARANTÍA DE 1(UN) AÑO RESPECTO A LA CALIDAD DEL EQUIPO. Y EL BUEN FUNCIONAMIENTO DEL MISMO EN TODAS SUS PARTES Y SERVICIOS.

DÉCIMA.- PÓLIZA DE MANTENIMIENTO.

EL MANTENIMIENTO PREVENTIVO ANUAL PARA CONSERVAR EL ELEVADOR EN PERFECTAS CONDICIONES. ESTÁ INCLUIDO DURANTE LA VIGENCIA DE GARANTÍA DEL PRESENTE CONTRATO, CONTANDO A PARTIR DE LA FECHA DE ENTREGA A SATISFACCIÓN PLENA Y DEBIDAMENTE FUNCIONANDO EL EQUIPO, SÓLO SE REQUIERE SOLICITAR SU NÚMERO DE CLIENTE EN SISTEMA PARA REALIZARLO, PASADO ESTE PERIODO EL SERVICIO DE MANTENIMIENTO SERÁ COTIZADO Y PAGADO EN FORMA INDEPENDIENTE AL PRESENTE CONTRATO.

DÉCIMA PRIMERA.- RELACIÓN LABORAL.

EL PERSONAL QUE CONTRATEN LAS PARTES PARA EL CUMPLIMIENTO DE SUS OBLIGACIONES, NO TENDRÁ RELACIÓN LABORAL ALGUNA CON LA CONTRAPARTE, NI TAMPOCO SE CONSIDERARÁN AGENTES O COMISIONISTAS DE ÉSTAS. POR LO TANTO LAS PARTES SERÁN LAS ÚNICAS RESPONSABLES DEL CUMPLIMIENTO DE LAS OBLIGACIONES EN MATERIA LABORAL PARA CON SU PROPIO PERSONAL, COMPROMETIÉNDOSE A SACAR EN PAZ Y A SALVO A LA OTRA PARTE CONTRA CUALQUIER RECLAMACIÓN QUE PUDIESEN FINCAR EN SU CONTRA EN ESTE ASPECTO.

DÉCIMA SEGUNDA.- RESCISIÓN

SERÁ CAUSA DE RESCISIÓN DEL PRESENTE CONTRATO SIN NECESIDAD DE DECLARACIÓN JUDICIAL PREVIA, EL INCUMPLIMIENTO DE CUALQUIERA DE LAS OBLIGACIONES CONTRAÍDAS POR LAS PARTES.

DÉCIMA TERCERA.- CESIÓN

LAS PARTES NO PODRÁN AFECTAR, CEDER O TRANSFERIR LOS DERECHOS Y OBLIGACIONES QUE A SU FAVOR Y A SU CARGO SE DERIVEN DE ESTE CONTRATO, SALVO COMÚN ACUERDO PREVIO EXPRESO Y POR ESCRITO.

DÉCIMA CUARTA.- CONFIDENCIALIDAD.

LAS PARTES RECONOCEN QUE LA INFORMACIÓN, DOCUMENTOS, CONOCIMIENTOS MANUALES, PRODUCTOS O SERVICIOS A LOS QUE TENGAN ACCESO EN VIRTUD DE ESTE CONTRATO, SON PROPIEDAD EXCLUSIVA DE LA PARTE QUE LOS ORIGINÓ Y SE OBLIGAN A MANTENER LA MÁX ABSOLUTA CONFIDENCIALIDAD, COMPROMETIÉNDOSE A NO REVELARLOS O HACERLOS ACCESIBLES A TERCEROS BAJO NINGUNA FORMA O PROCEDIMIENTO.

DÉCIMA QUINTA.- NORMATIVIDAD.

EN TODO LO NO EXPRESAMENTE PREVISTO EN ESTE CONTRATO, SERÁN APLICABLES LAS DISPOSICIONES RELATIVAS DEL CÓDIGO CIVIL PARA EL DISTRITO FEDERAL Y SAN JUAN DEL RÍO, QRO.

DÉCIMA SEXTA.- JURISDICCIÓN.

AMBAS PARTES ACUERDAN QUE PARA EL CASO DE CONTROVERSIDAD O INTERPRETACIÓN DE LAS OBLIGACIONES Y DERECHOS ADQUIRIDOS EN ESTE CONTRATO RENUNCIAN EXPRESAMENTE A LAS JURISDICCIÓNES QUE POR MOTIVO DE SU DOMICILIO ACTUAL O FUTURO PUDIESE CORRESPONDER, POR TANTO SE SOMETEN A LAS LEYES APLICABLES Y TRIBUNALES COMPETENTES DE LA CIUDAD DE SAN JUAN DEL RÍO, ESTADO DE QUERÉTARO. EL PRESENTE CONTRATO SE FIRMA POR DUPLICADO EN LA CIUDAD EN SAN JUAN DEL RÍO, QRO. EL DÍA 15 DE DIC DE 20 21.

"EL VENDEDOR"

TECNORAMPA, S.A. DE C.V.
LIC. JOSÉ LUIS ORDOÑANA VIVAS
REPRESENTANTE

"EL COMPRADOR"

REPRESENTANTE LEGAL

Proyecto CONDESA NEAT.

Tecno Rampa

AUTOPISTA MEXICO - QUERETARO
Km 175 + 494 EL SAUZ BAJO PEDRO ESCOBEDO
TEC080710M22
Tels. (427) 272-4041 / 272-8119

LEVANTAMIENTO DE ELEVADORES

ventas@tecnorampa.com.mx
4272728119
LADA SIN COSTO:
800 623 0332

Nº 20130

20757

NOMBRE DEL CLIENTE: Maria Jose Moran FECHA: 15-DIC-21
 RAZÓN SOCIAL: Combo Mercado de Congelados / Meat Me Mexico, Unidad de Gran
 DIRECCIÓN DE INSTALACIÓN: Av. de los Insurgentes Sur 479, Hipodromo Cuauhtémoc, Ocoac con
 REFERENCIA DE DIRECCIÓN: A una coadrol del Metro Chilpancingo.
 TELÉFONO: _____ CORREO: _____

DESCRIPCIÓN DEL LUGAR / ACCESOS DE INSTALACIÓN: _____

ACCESO DE EQUIPO DESARMADO ARMADO EQUIPO DE SEGURIDAD ESPECIAL
 COLUMNAS LARGAS CORTAS ZAPATOS CHALECO LENTES CASCO
 No. PARTES OTRO _____

CONDICIONES PARA INGRESAR: INE

DOCUMENTOS: _____

AVANCE ACTUAL DE LA OBRA: 70 %

DESCRIPCIÓN DEL EQUIPO: Carga.

CLASIFICACIÓN TIPO DE CABINA
 CARGA CAMILLAS MEDIDA 1.10 M ELEVACIÓN 4.08
 DISCAPACITADOS TIJERAS SEMICOMPLETA (SIN TECHO 2.10 M) ESTACIONES 2
 AUTOS UNDER RAMP COMPLETA 2.10 M CAPACIDAD DE CARGA 500kg
 UNIDAD HIDRÁULICA 3hp

DIMENSIÓN DE FOSO:
 LARGO 1.75m ELEVADORES DE TIJERA, 45 CM
 ANCHO 1.50m ELEVADORES DE 2 COLUMNAS, 20 CM
 PROFUNDIDAD Ø ELEVADORES DE 4 COLUMNAS, 45 CM
 DIMENSIÓN DE CABINA INTERIOR LARGO 1.30 ANCHO 1.30

NOTA: FIRME DE CONCRETO DE 15 CM DE ESPESOR CON RESISTENCIA DE 250 KG/CM². ARMADO CON MALLA ELECTROSOLDADA
 COMPONENTES EXTRA Scotly Security. y

TRABAJOS PENDIENTES DE REALIZAR:

CLIENTE: SI NO
 FOSO
 INSTALACIÓN ELÉCTRICA
 CANALIZACIÓN DE BOTONERAS
 TECNORAMPA
 GUÍA MECÁNICA
 SOLICITUDES ADICIONALES _____

ALIMENTACIÓN ELÉCTRICA

INSTALACIÓN ELÉCTRICA MONOFÁSICA A 110 VAC CON NEUTRO Y TIERRA FÍSICA
 INSTALACIÓN ELÉCTRICA BIFÁSICA A 220 VAC CON NEUTRO Y TIERRA FÍSICA
 INSTALACIÓN ELÉCTRICA TRIFÁSICA A 220 VAC CON NEUTRO Y TIERRA FÍSICA
 TUBERÍA PARED
 SI TUBERÍA DELGADA
 NO CANALETA GRUESA

ESTADO DE LA INSTALACIÓN ELÉCTRICA
 INSTALADA NO INSTALADA
 ACCESORIOS EXTRAS COSTOS
 ACEPTO COSTO ADICIONAL: _____
 RESPONSABLE DE LA OBRA ELÉCTRICA _____

ACABADO DE ELEVADOR
 COLORES Negro/Grís
 BLANCO SILVER METALLIC
 AZUL/GRIS PANTONE CÓDIGO Unidad Abjo
 AZUL/BLANCO ALUCOBOND COLOR
 METAL DESPLEGADO CRISTAL
 LÁMINA PINTOR CLARO al. Tod Arriba
 OTRO _____ TINTEX
 ESMERILADO

ACEPTO Y CONOZCO LAS CARACTERÍSTICAS Y ACABADOS DEL EQUIPO A INSTALAR
Maurici Campang B. Maria Jose Moran
 TECNORAMPA NOMBRE Y FIRMA DEL RESPONSABLE

NOTA

SE PODRÁN INSTALAR CONTROLES INTERNOS EN LOS EQUIPOS COMO OPCIONAL AL CLIENTE Y DE ACUERDO A LA APLICACIÓN DEL EQUIPO PREVIAMENTE SOLICITADOS EN CASO DE REQUERIRLOS BAJO RESPONSABILIDAD DEL CLIENTE, QUEDANDO EL PROVEEDOR LIBRE DE ALGÚN RECLAMO FUTURO.

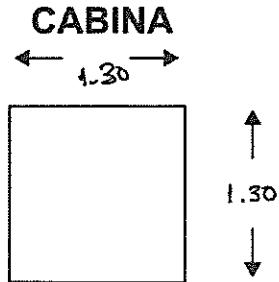
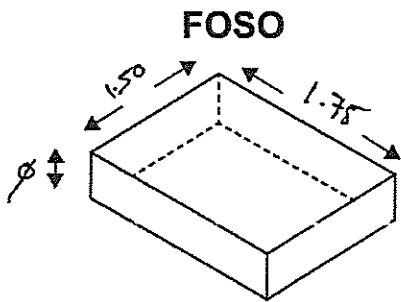
NOTA

REVISE Y APRUEBO CADA UNO DE LOS PUNTOS QUE TRATA ESTE DOCUMENTO REFERENTE AL EQUIPO A INSTALAR, POR LO TANTO ESTOY CONFORME CON LAS ESPECIFICACIONES QUE EL PROVEEDOR DE TERMINA, QUEDANDO LIBRE DE ALGÚN RECLAMO O CONDICIÓN QUE LE PRESIONE A CUBRIR EL COSTO O RESTAURAR ALGUNA PARTE DEL EQUIPO QUE SE HALLA INSTALADO A PETICIÓN DEL CLIENTE.

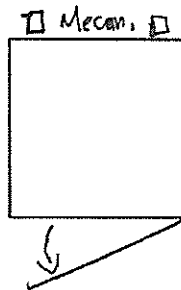
OBSERVACIONES GENERALES: con seatTy Security y Botonero en cabina,
- chopa de piston.

DISTANCIA Y CORRIENTE PARA TRABAJOS DE INSTALACIÓN

110 V 220 V GENERADOR



INFORMACIÓN DE UNIDAD HIDRÁULICA



BOTONERAS

- PEDESTAL
- SOBREPUESTAS
- DISTANCIA APROXIMADA _____
- ELEVADOR Y UNIDAD HIDRÁULICA _____
- EMPOTRADAS
- CANALIZADAS POR TECNORAMPA

EN CASO DE NO ESTAR EL ENCARGADO LAS PERSONAS QUE PUEDAN RECIBIR Y TOMAR ALGUNA DESICIÓN DEL EQUIPO A INSTALAR SON:

NOTA:

PARA PODER EMPEZAR CON LA INSTALACIÓN, LA OBRA CIVIL Y ELÉCTRICA DEBEN ESTAR TERMINADOS, ASÍ COMO TENER LIBRE EL ACCESO AL ÁREA DE INSTALACIÓN. EN CASO DE NO CUMPLIR CON LO ANTERIOR SE LE ASIGNARÁ OTRA FECHA DE INSTALACIÓN DE ACUERDO A LAS FECHAS DISPONIBLES, SEGÚN LA PROGRAMACIÓN DE ESTE MOMENTO. CONFIRMO ESTAR ENTERADO DEL PROCEDIMIENTO DE ORDEN DE PRODUCCIÓN.

PERSONAS ASIGNADAS PARA RECEPCIÓN DE EQUIPO

NOMBRE: _____ TELÉFONO 1): _____
CONTACTO 2): _____ TELÉFONO 2): _____

ACEPTO Y CONOZCO LAS CARACTERÍSTICAS Y ACABADOS DEL EQUIPO A INSTALAR

Horacio Campana
TECNORAMPA

Maria Jose Mora
NOMBRE Y FIRMA DEL CLIENTE