

CLIENTE: Operadora de Servicios Medicos ML, S.A. de C.V.

FOLIO: 25705

SUCURSAL: 17255

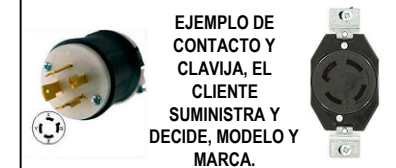


**TecnoRampa**  
SINERGIJA EN TECNOLOGÍA Y SERVICIOS

**PROYECTO:**  
SEMBRADO DE RAMPAS

**CARACTERÍSTICAS**  
02 EQUIPOS PARKING LIFT LIBRES DE 2.10M X 3.75M

- Altura de Levante 2.10m
- Canalización inferior.
- Unidad hidráulica de 3HP.
- Alimentación Bifásica de 220V (2 fases, un neutro y una tierra física) e interruptor termomagnético de 2 x 30Amp libres de consumo por cada equipo, el remate en el equipo es a base de un contacto y clavija de medio giro, el cliente suministra y decide, marca y modelo.
- Distancia de resguardo según sembrado.
- Color de línea.
- Columna, negro texturizado.
- Plataforma, gris plomo.

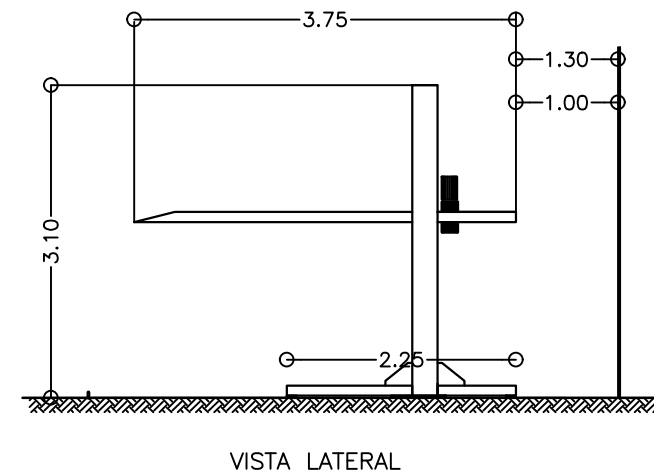
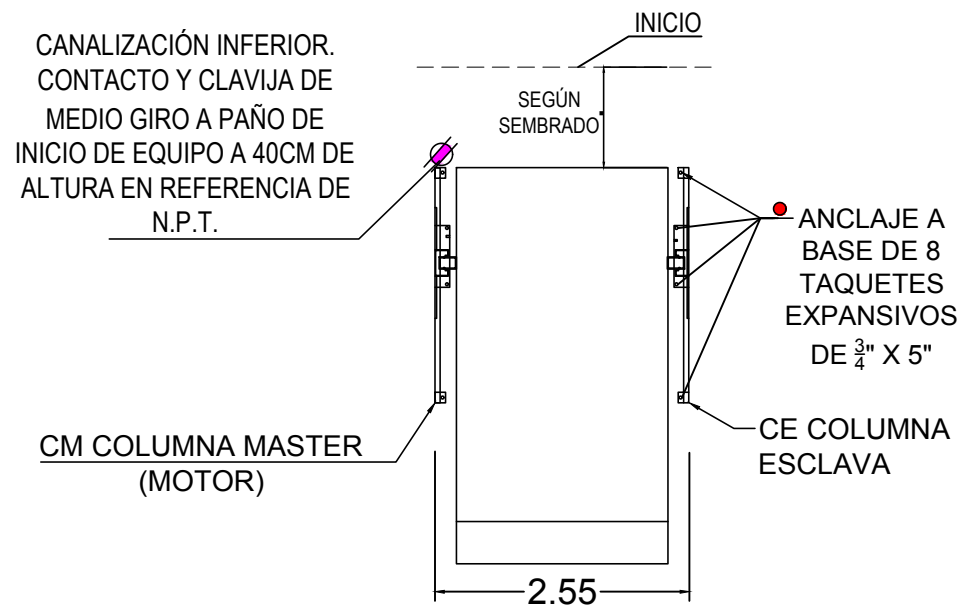
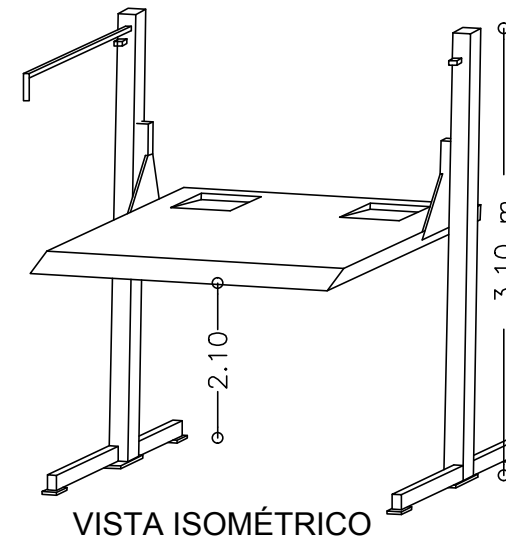
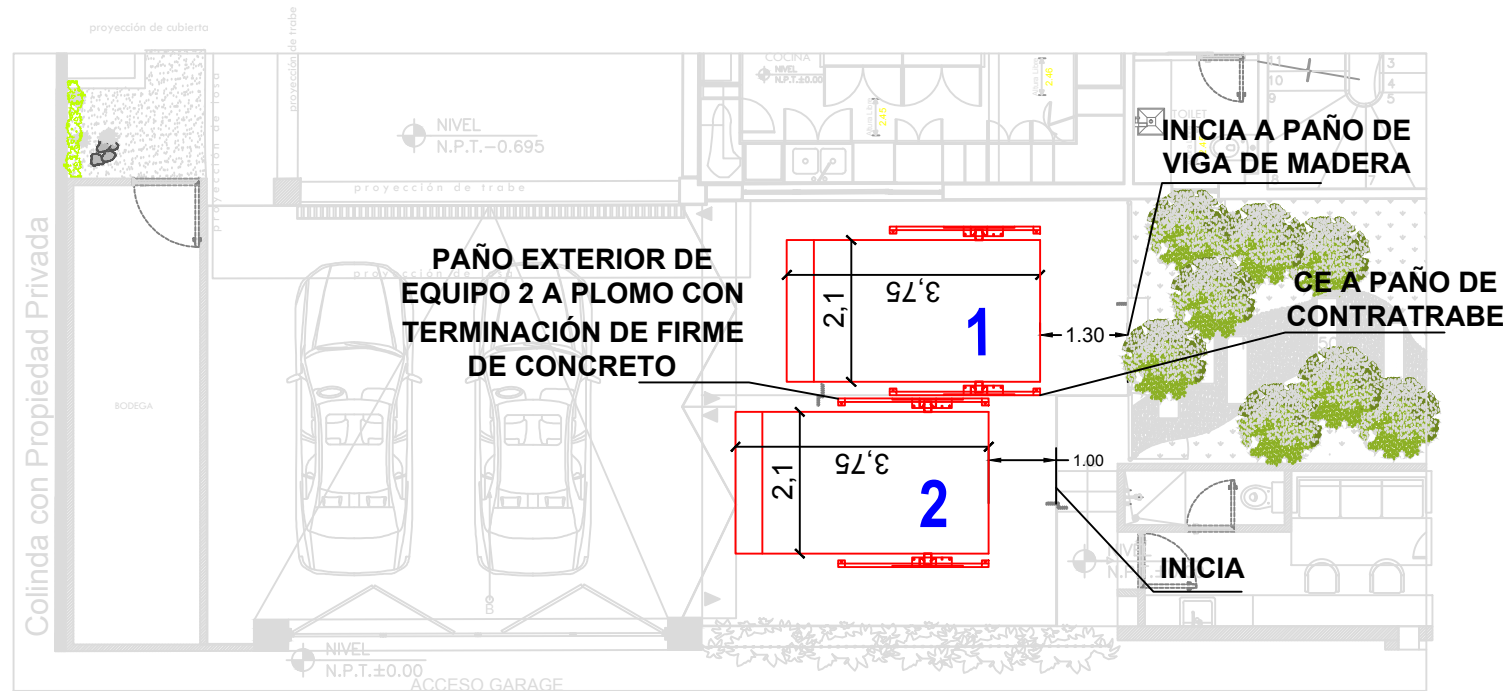


**VO.BO.**

**NOMBRE Y FIRMA**  
EL VO.BO. POR PARTE DEL CLIENTE  
AVALA EL SEMBRADO DE EQUIPOS.

Operadora de Servicios Medicos ML, S.A. de C.V.

ASESOR:	
PROYECTO:	
EMPRESA:	
UBICACION:	FECHA: DICIEMBRE 2021
PROPIETARIO:	NO. PLANO: A1
LEVANTAMIENTO: ARO. EVELIN AH	ESCALA: SIN
PROCESO:	ACOTACION: MTS.



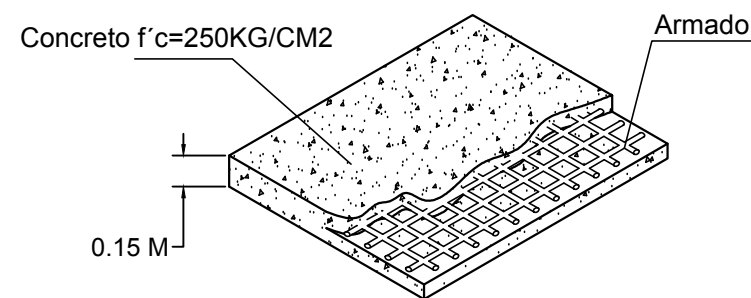
CONTACTO DE MEDIO GIRO 220V

DESCRIPCIÓN DE UNIDAD HIDRÁULICA	
ALIMENTACION	220 VCA
NUMERO DE FASES	2
AMPERS DE CONSUMO	16
WATTS DE CONSUMO	2.2 KW
TIPO DE ACEITE	ISO 68

UNIDAD HIDRAULICA

3 HP

FIRME PARA ANCLAJE DE EQUIPOS



Firme: 15 cm de espesor concreto armado f'c=250 kg/cm2.

