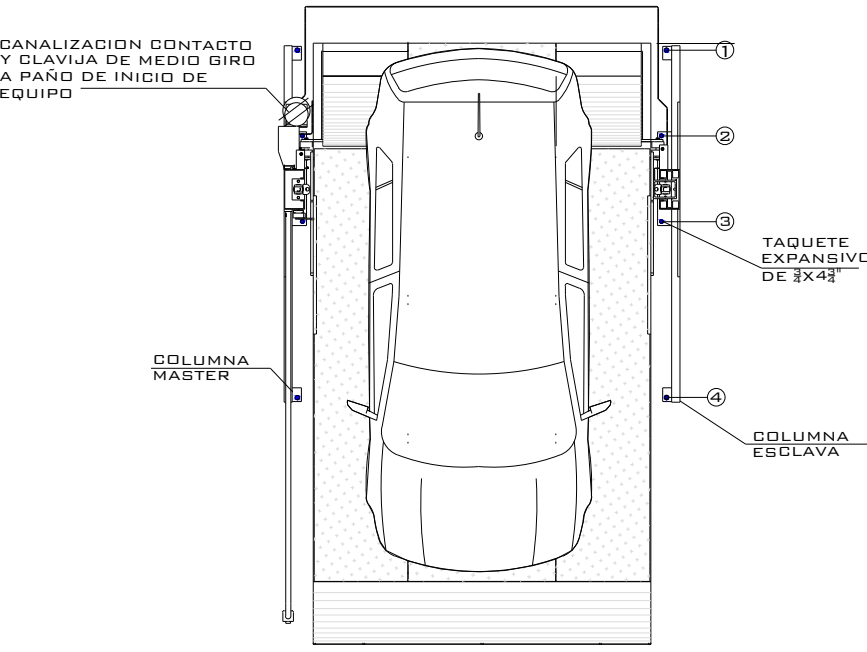
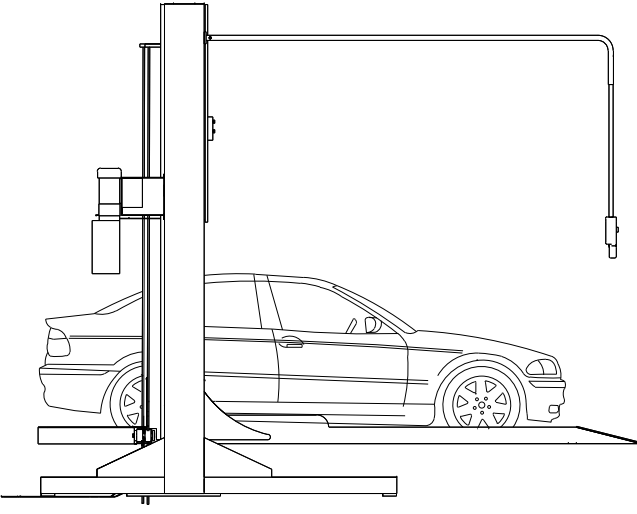


EQUIPO:

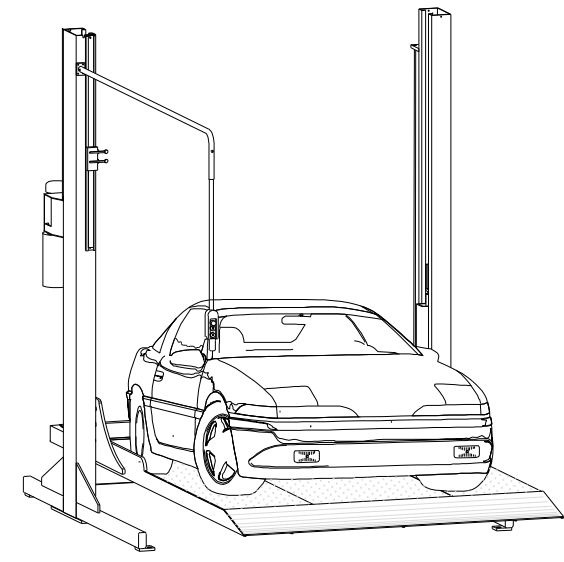
EQUIPO:



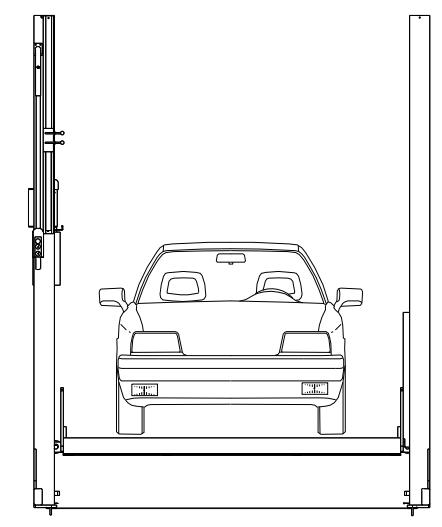
VISTA SUPERIOR



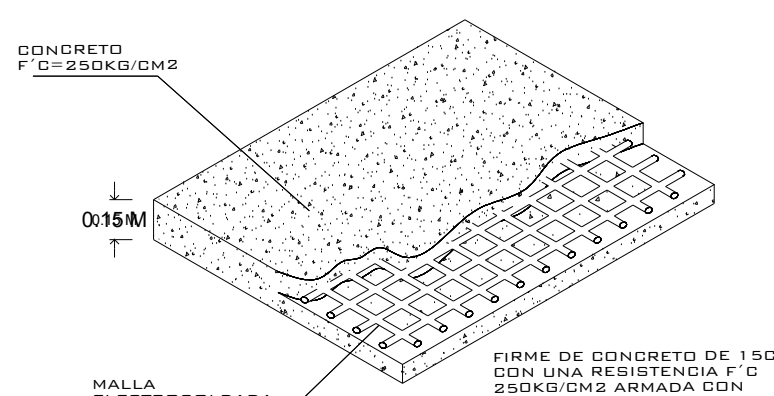
VISTA LATERAL



VISTA ISOMETRICO

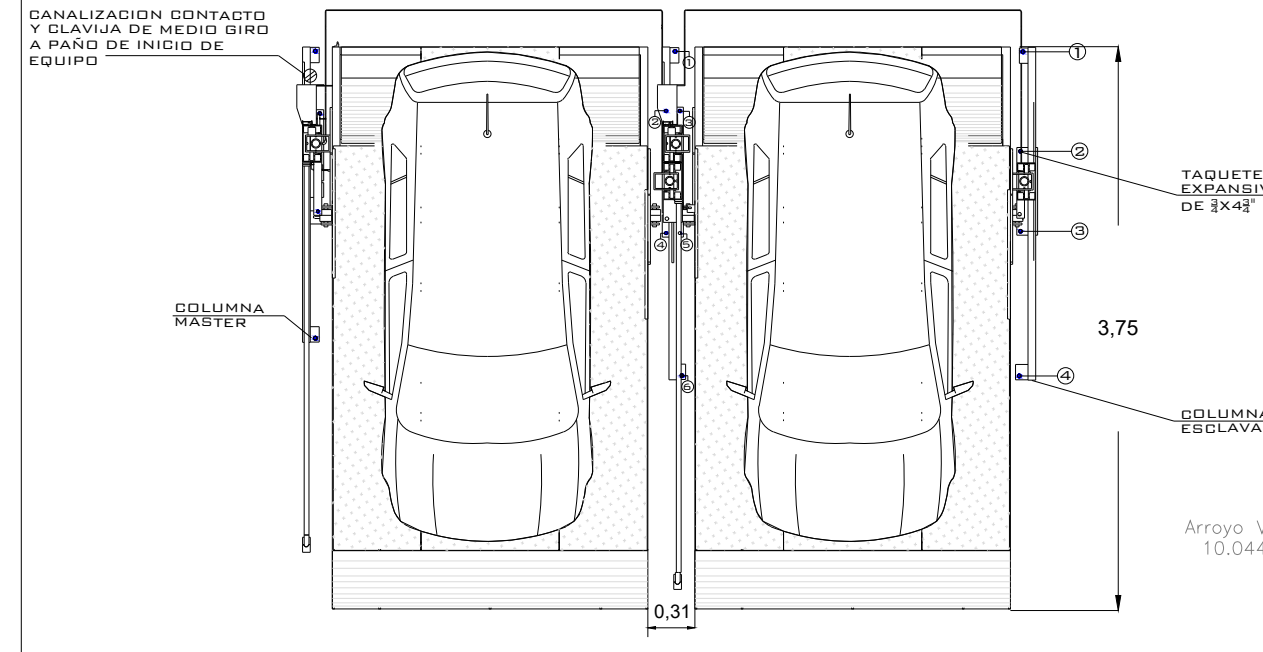


VISTA FRONTAL

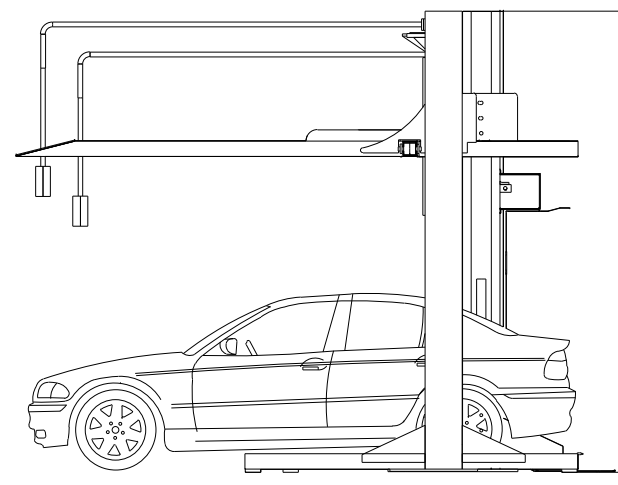


FIRME PARA ANLAJE DE EQUIPOS
DETALLE

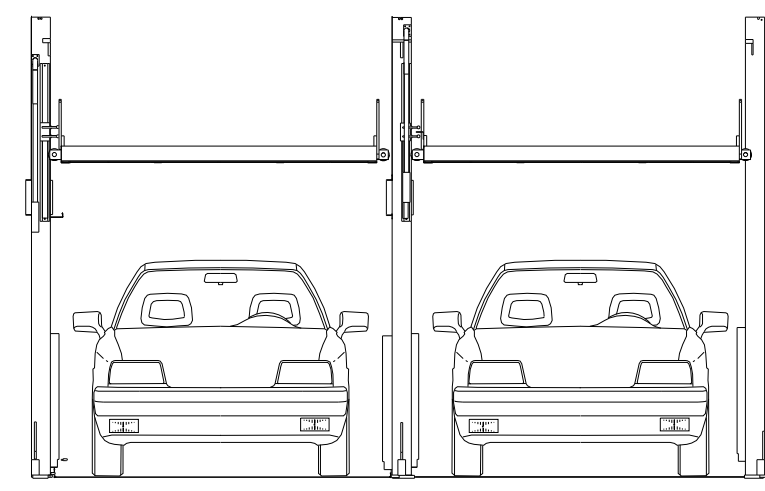
NOTA:
1- ANCLAJE DE COLUMNAS A BASE DE TAGUETES EXPANSIVO DE 3" x 3"
2- CANALIZACIÓN CONTACTO Y CLAVAS DE MEDIO BIRRO A PARO DE INICIO DE EQUIPO.
3- FIRME DE CONCRETO DE 15CM CON UNA RESISTENCIA F'CD 3500KGS ARMADA CON MALLA ELECTRODINADA DE 6.6.10.10



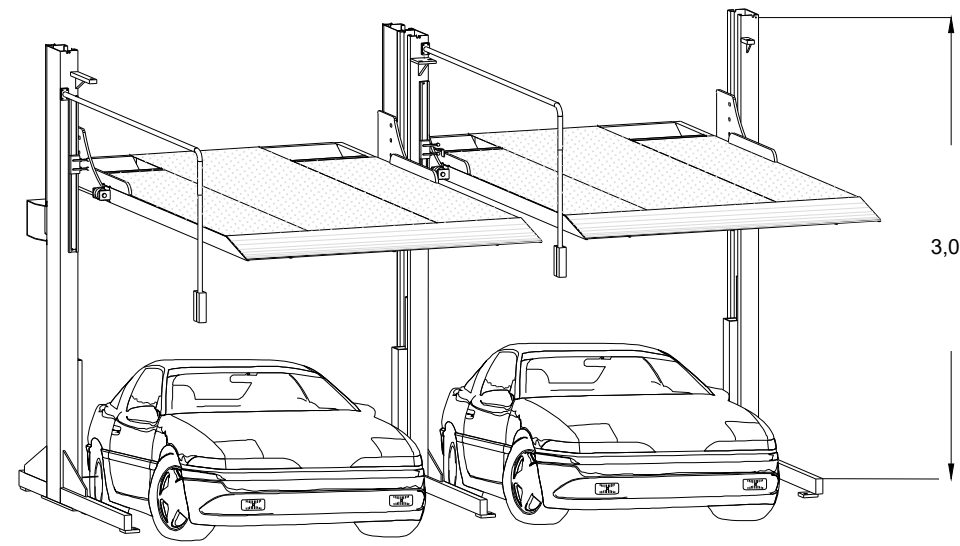
VISTA SUPERIOR



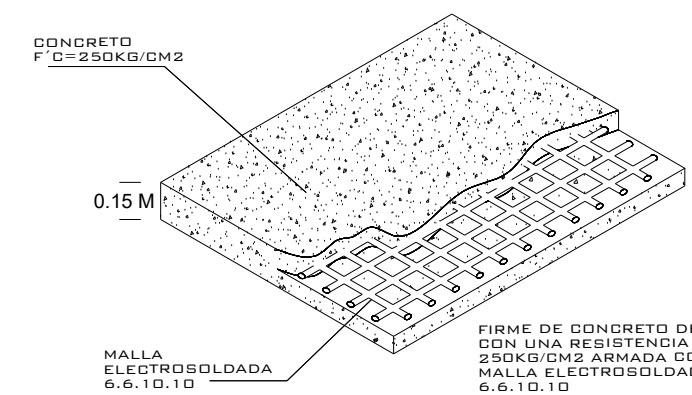
VISTA LATERAL



VISTA FRONTAL



VISTA ISOMETRICO



FIRME PARA ANLAJE DE EQUIPOS
DETALLE

NOTA:
1- ANCLAJE DE COLUMNAS A BASE DE TAGUETES EXPANSIVO DE 3" x 3"
2- CANALIZACIÓN CONTACTO Y CLAVAS DE MEDIO BIRRO A PARO DE INICIO DE EQUIPO.
3- FIRME DE CONCRETO DE 15CM CON UNA RESISTENCIA F'CD 3500KGS ARMADA CON MALLA ELECTRODINADA DE 6.6.10.10

CALE HORACIO NELSON

CALLE NAPOLEON

PLANTA SEMISOTANO

CALLE NAPOLEON

PLANTA BAJA

S
P

ALTURA DE LEVANTE: 1.65 m

M RANPA 9 y 10 1.90 m

11/2021

N° DE CLIENTE:

NOMBRE:
HORACIO NELSON

LEVANTAMIENTO:
LIC. FRANCISCO VILLA E.

TR- EVOLUTION

CARACTERISTICAS DE EQUIPO:

- OCHO RAMPAS TR EVOLUTION EMPATADAS DE 2.10M X 3.75M RESGUARDO DE 1.00M
- DOS RAMPAS TR EVOLUTION LIBRES DE 2.10M X 3.75M RESGUARDO DE 1.00M

- 1- SE TENDRÁ QUE REALIZAR EL LEVANTAMIENTO EN FÍSICO PARA PODER CONFIRMAR LA PRESENTE PROPUESTA
- 2- ESTE PLANO DEBE DE TENER EL VO. BO. POR PARTE DEL CLIENTE EN EL CUAL AVALA EL SEMBRADO DE EQUIPOS.

No. PLANO:

A-01


Victor Hugo Chico Solis.

TecnRampa
SINERGIAS EN TECNOLOGÍA Y SERVICIOS