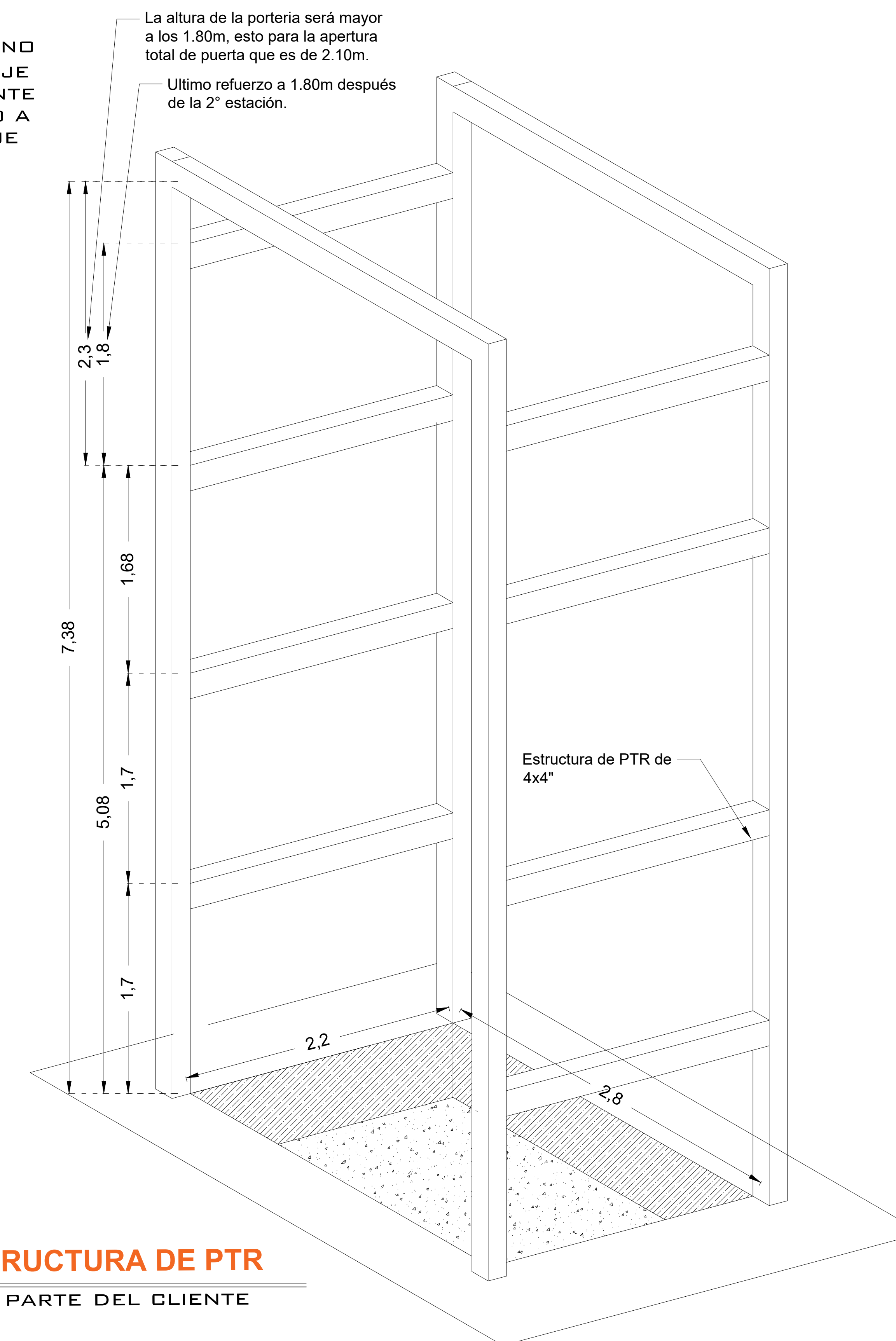
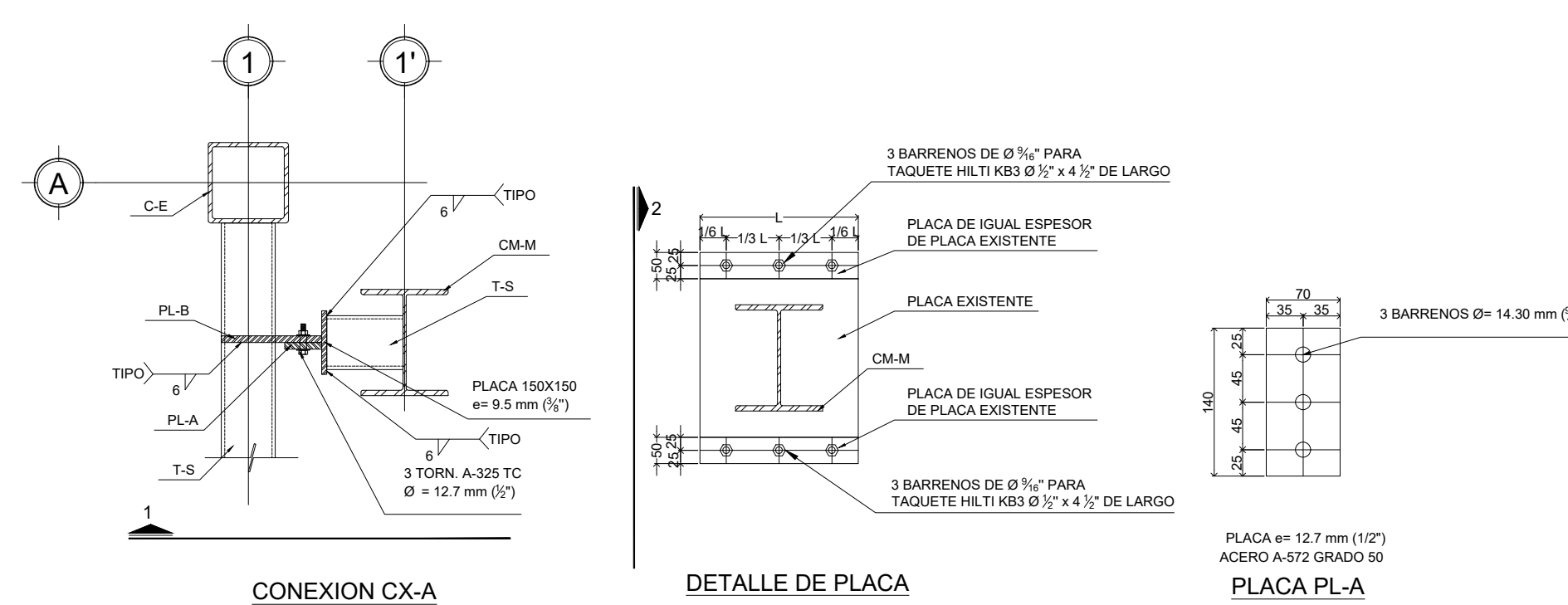
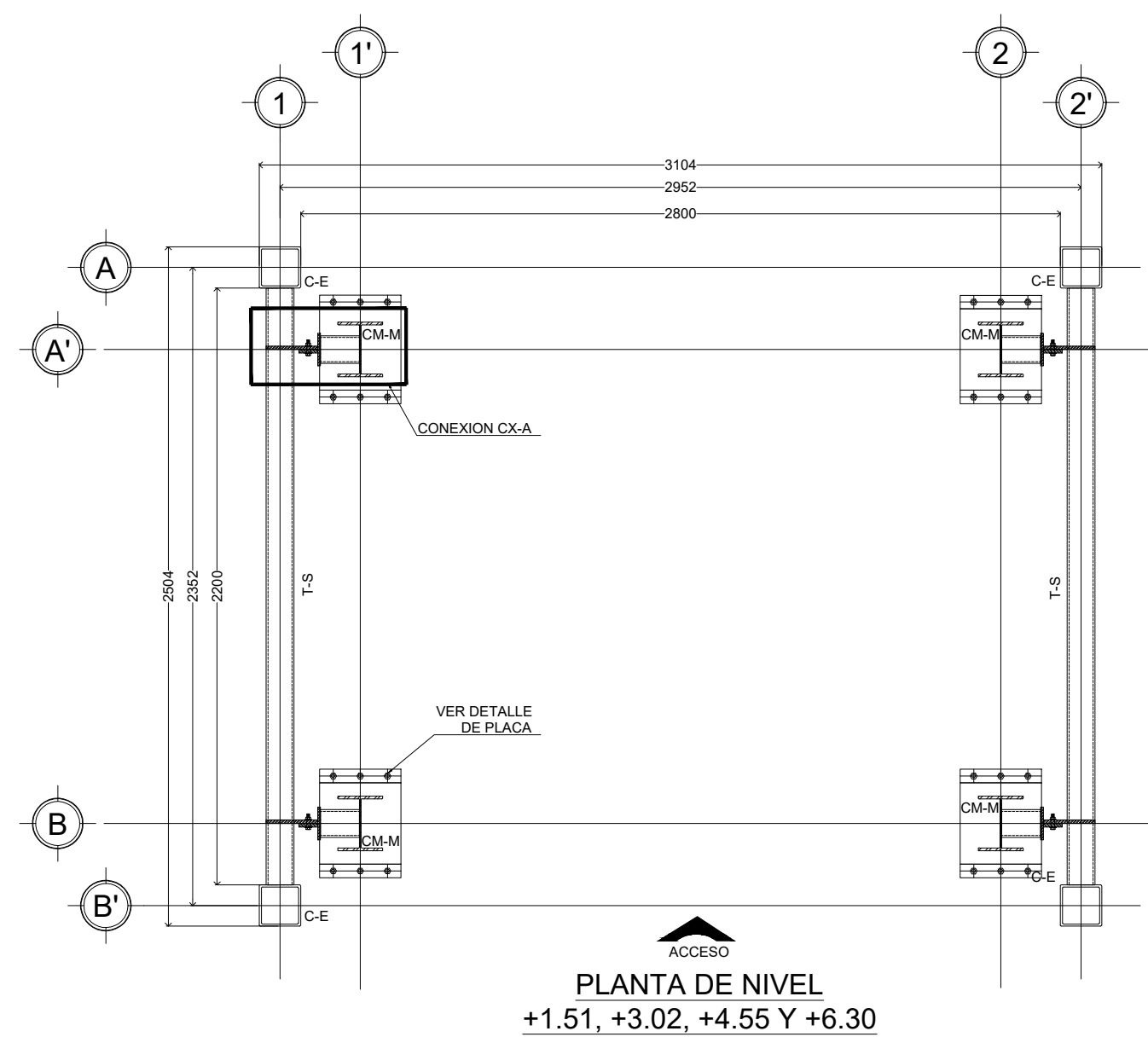
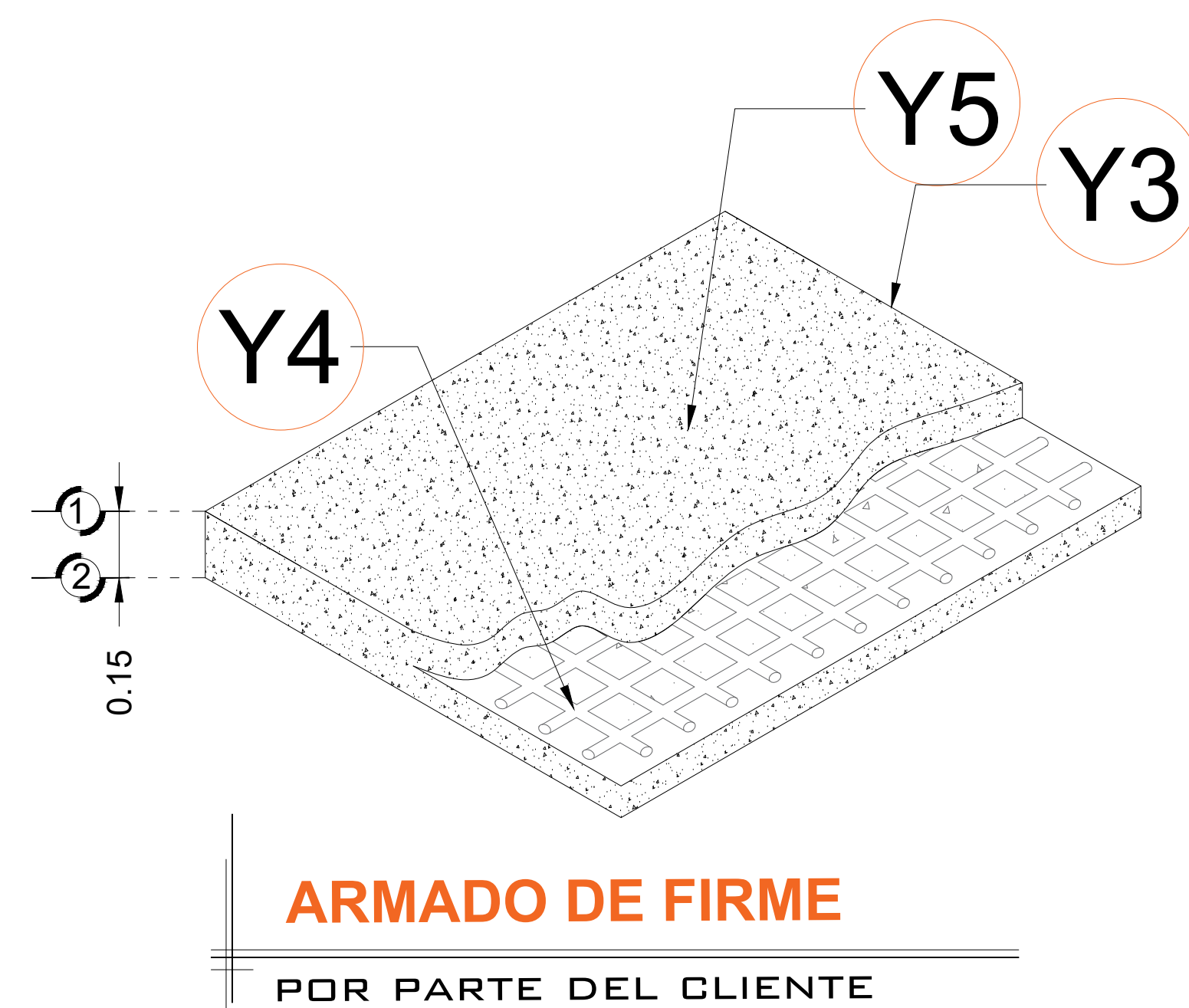
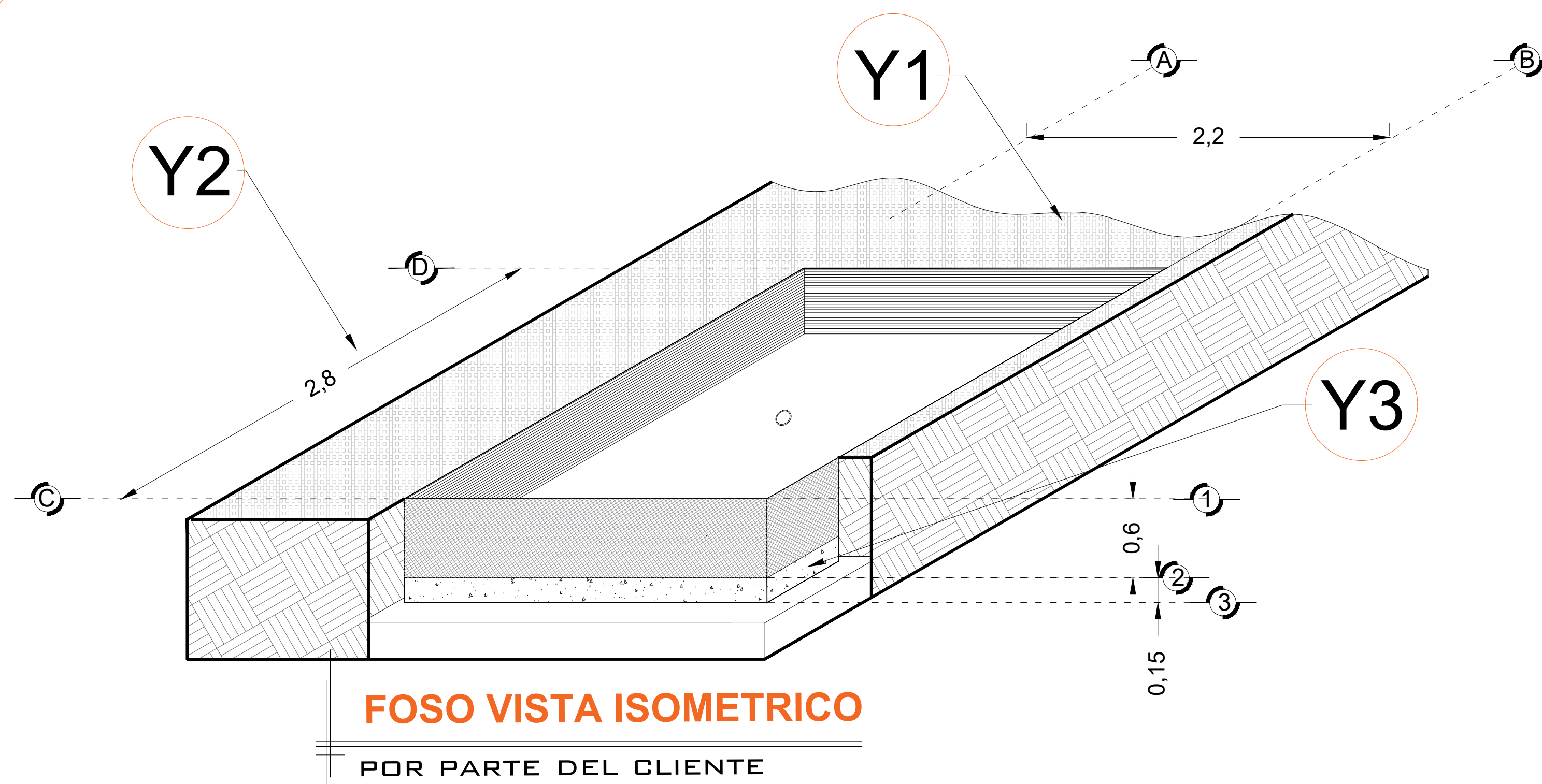
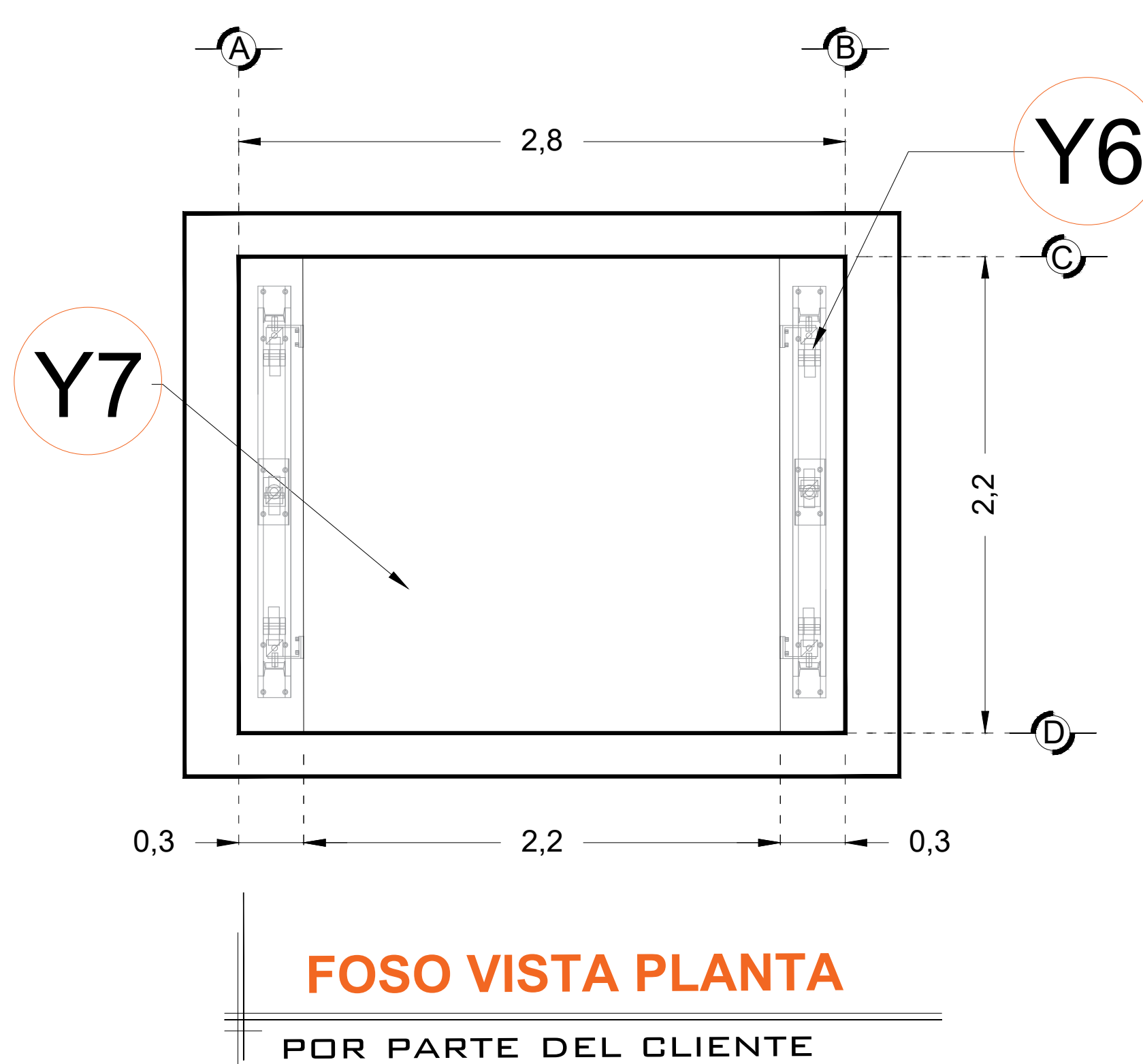
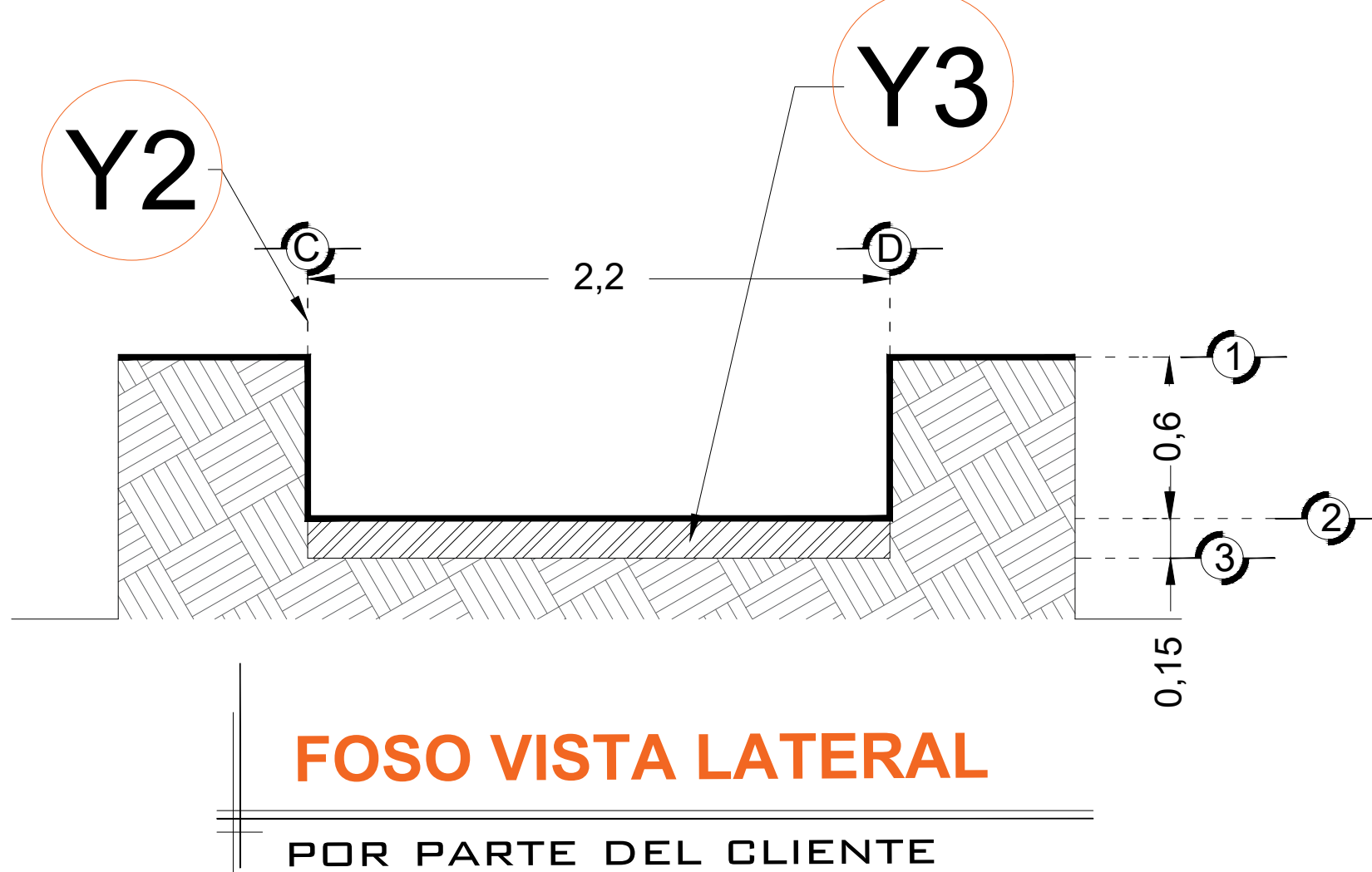
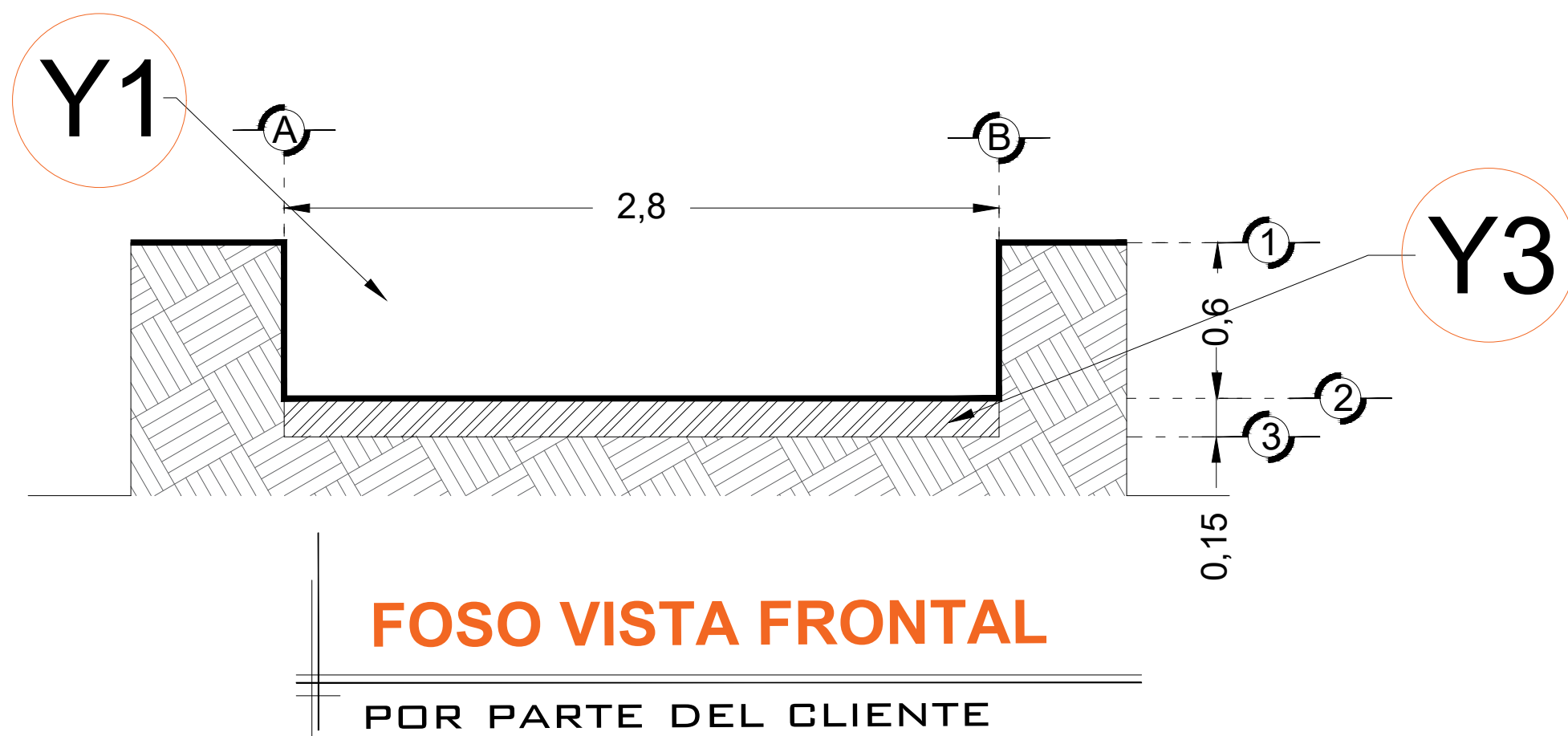


OBRA CIVIL



-LAS ESPECIFICACIONES INDICADAS EN ESTE PLANO SON EL MÍNIMO QUE SE SOLICITA PARA EL ANCLAJE DEL ELEVADOR, ES INDISPENSABLE QUE EL CLIENTE REALIZE SU CALCULO ESTRUCTURAL DE ACUERDO A LAS CONDICIONES DEL PROYECTO, YA QUE YA QUE ESTA ESTRUCTURA DEBERÁ GARANTIZAR LA ESTABILIDAD DEL EQUIPO.

La altura de la porteria será mayor a los 1.80m, esto para la apertura total de puerta que es de 2.10m.
Ultimo refuerzo a 1.80m después de la 2ª estación.

• ANTES DE EJECUTAR EL CONTRATISTA VERIFICARA TODAS LAS CONDICIONES EXISTENTES, ASI COMO LAS DIMENSIONES EN OBRA, EL CONTRATISTA USARA LOS PLANOS ESTRUCTURALES EN CONJUNTO CON LOS ARQUITECTONICOS Y LOS PLANOS DE INSTALACIONES AL INICIO DE LA OBRA PARA NOTIFICAR AL ARQUITECTO Y AL INGENIERO DE CUALQUIER DISCREPANCIA Y PROCEDER A SU ACLARACION O REVISION.

DESCRIPCIÓN

- Y1- ANCHO DEL FOSO SERÁ DE 2.80M
- Y2- FONDO DEL FOSO SERÁ DE 2.20M
- Y3- OBRA CIVIL PARA EL ANCLAJE DEL EQUIPO
- Y4- MALLA ELECTROSOLDADA DE 6.6.10.10 DESPUÉS DE LOS 10CM
- Y5- FIRME DE CONCRETO CON UNA RESISTENCIA DE $F'c = 250 \text{KG}/\text{CM}^2$
- Y6- MECANISMO DEL ELEVADOR
- Y7- AREA DEL ELEVADOR

POR PARTE DEL CLIENTE, SERÁ LA OBRA CIVIL.

# DE CLIENTE:	21309-11684	ELEVACION:	5.08 MTS
RAZON SOCIAL:	NUEVA ELEKTRA DEL MILENIO S.A. DE C.V.	No. DE NIVELES:	2
NOMBRE:	NUEVA ELEKTRA DEL MILENIO S.A. DE C.V.	CARGA:	2000 KG
UBICACIÓN:	AV. ISLA DE TRIS 1, SANTA ROSALIA, 24190 COL. DEL CARMEN, CAMP	TUBERÍA:	DELGADA
ELEVADOR :	CARGA- SEMICOMPLETA	UH :	10 HP

VENDEDOR FIRMA: ING. IVAN RICARDO JURY M.

FIRMA DEL CLIENTE:

REVISIÓN	FECHA	OBSERVACIÓN
0	01/12/2021	LIBERACION DE GUIA MECANICA

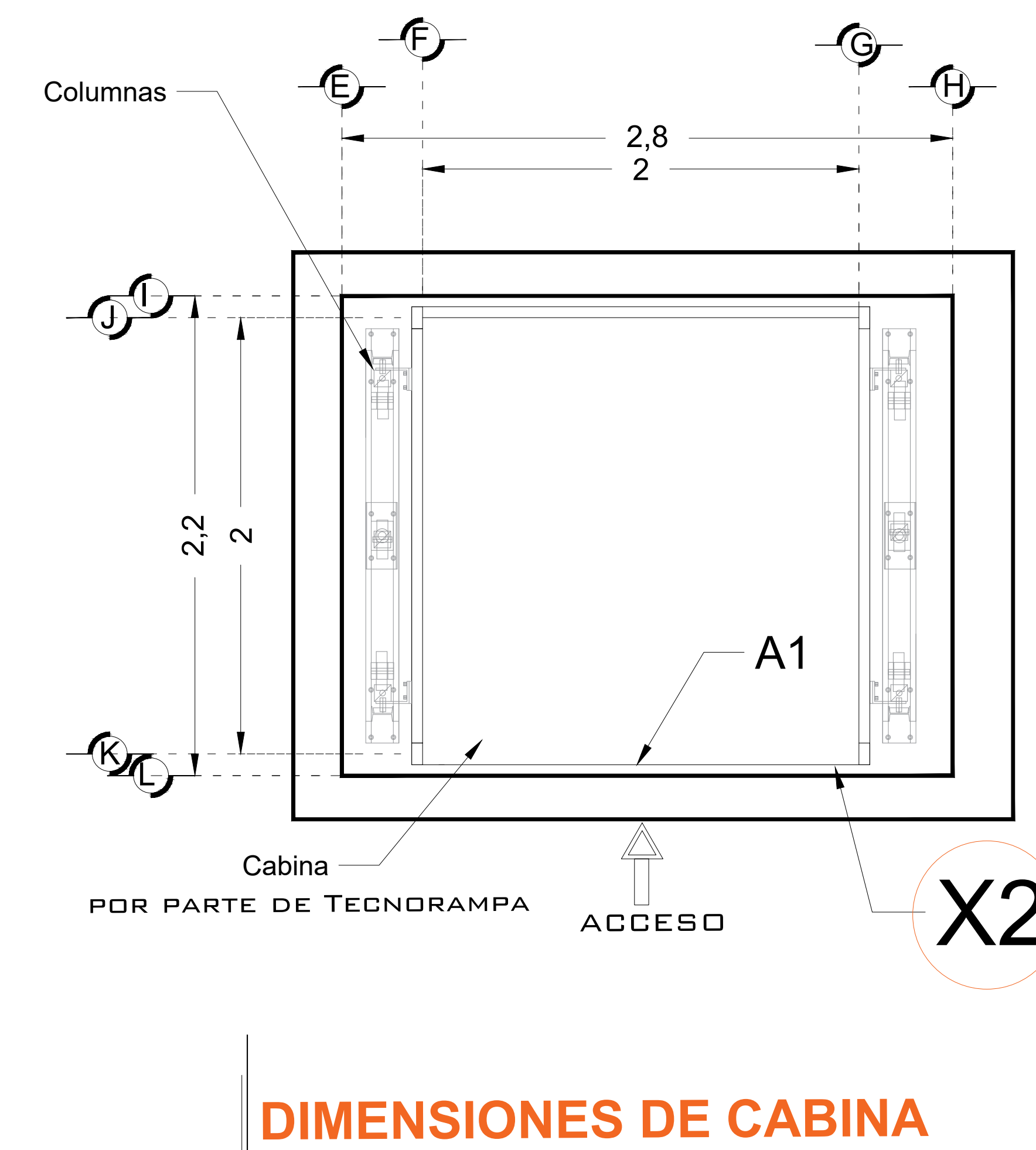
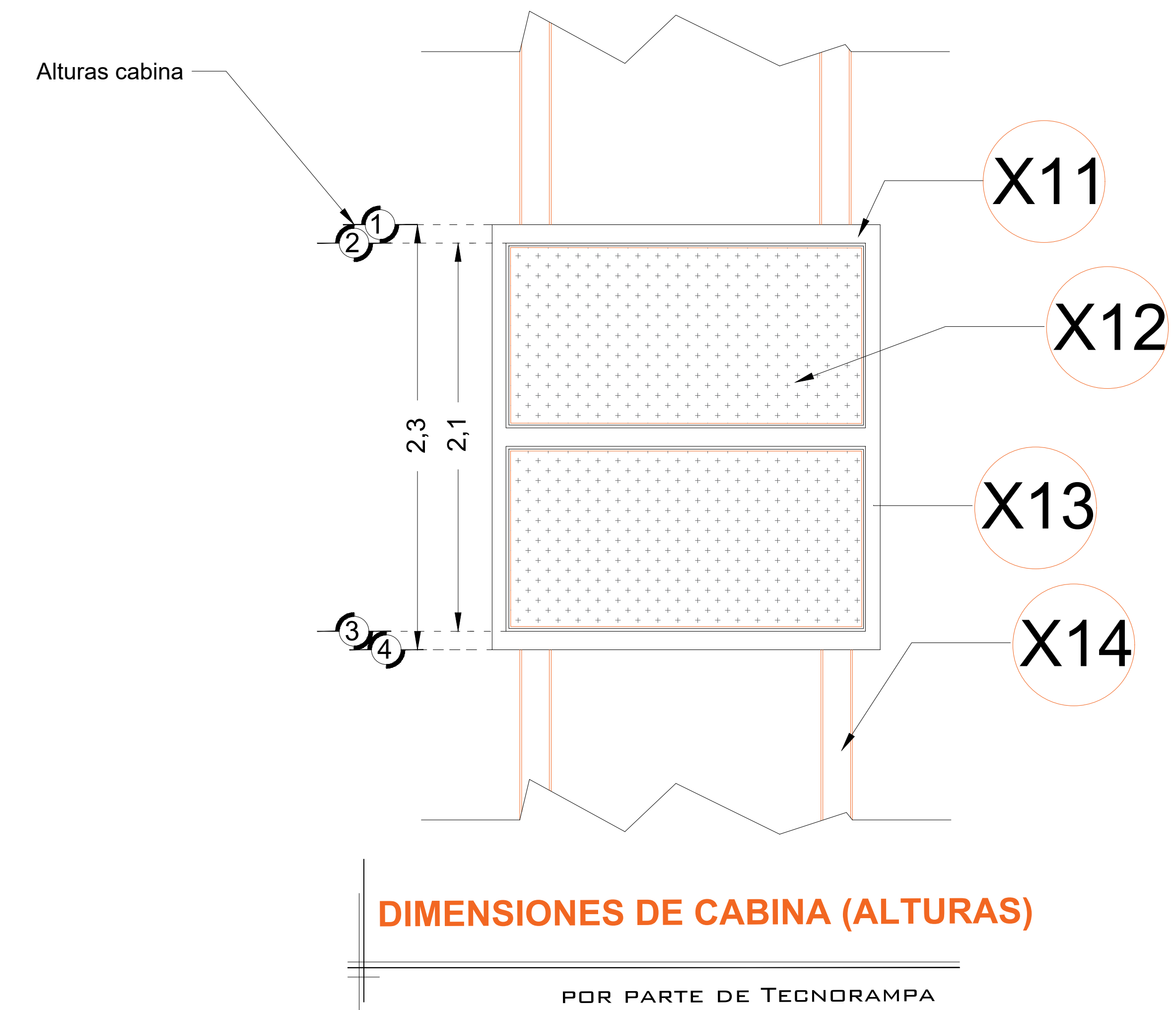
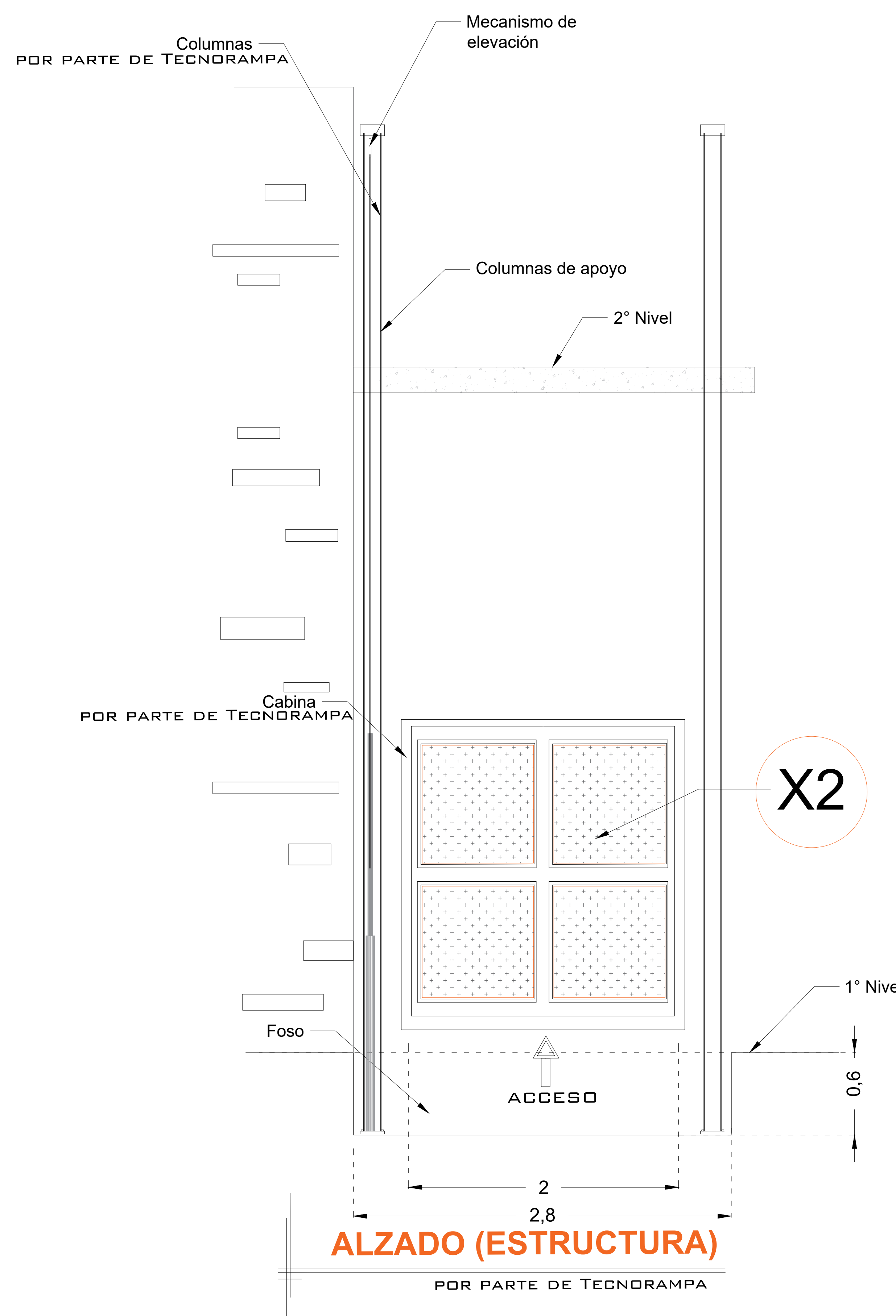
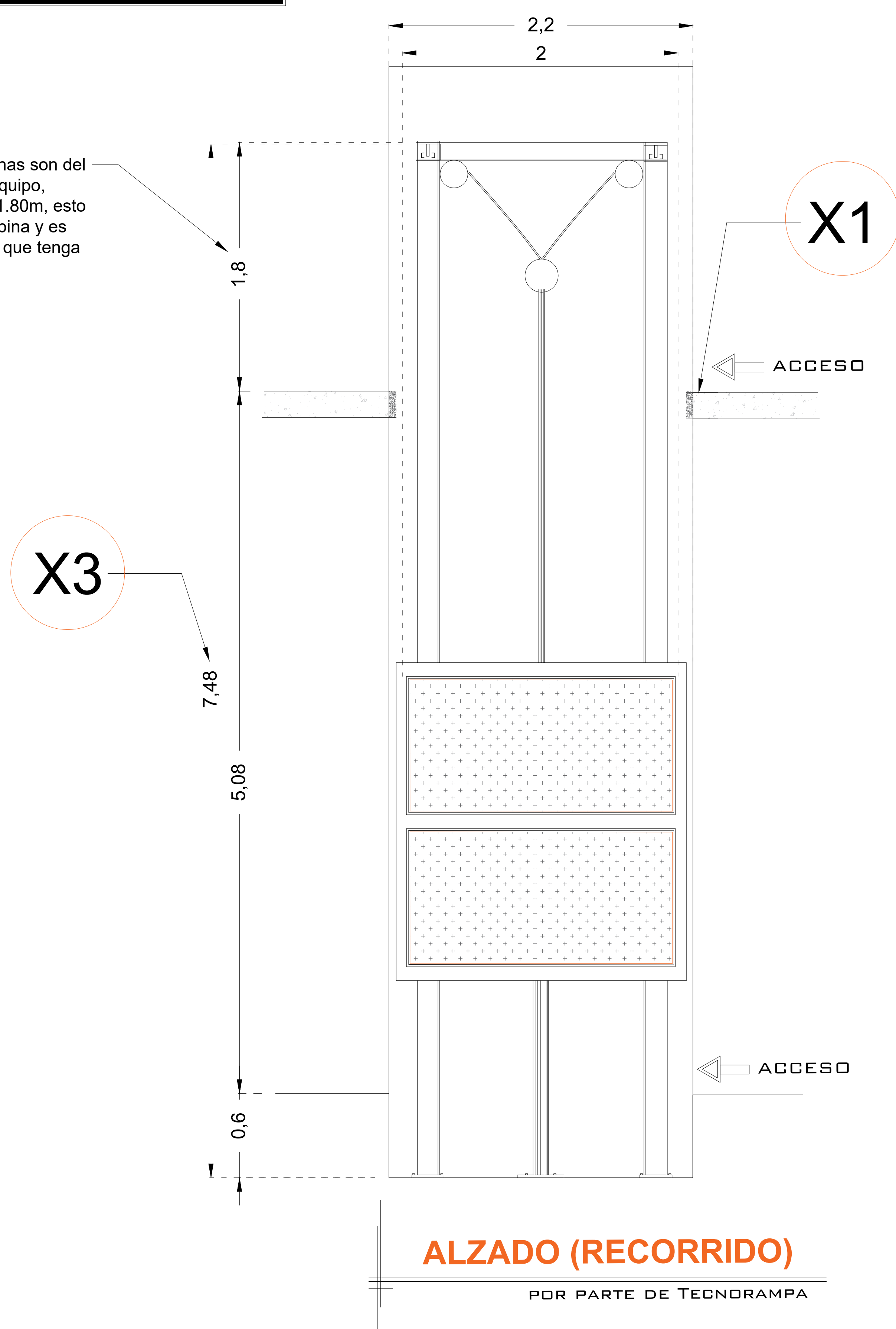
TecnoRampa
SINERGIA EN TECNOLOGÍA Y SERVICIOS

EKT-001-L

OBRA CIVIL

EQUIPO

La altura de estas columnas son del mecanismo de nuestro equipo, tienen un sobrepaso de 1.80m, esto para soportar nuestra cabina y es independiente a la altura que tenga la misma.



NOTAS

X1- ALTURA 2° ESTACIÓN

X2- PUERTA ACCESO: A1.- 2.00M

X3- ALTURA DE COLUMNAS DEL EQUIPO

DESCRIPCIÓN DE EQUIPO

X11- COLOR NEGRO CROMADO

X12- ACABADOS LAMINA PERFORADA

X13- CABINA DESARMADA

X14- COLUMNAS COMPLETAS

*EQUIPO SIN PUERTA

*SE CONSIDERAN PUERTAS EXTERIORES EN CADA ESTACIÓN

*LAS PUERTAS EXTERIORES TIENEN UNA DIMENSIÓN DE 2440MM X 2295MM CON MARCO, Y PUERTA DE 2338.4MM X 2244.2MM

DE CLIENTE: 21309-11684

ELEVACION: 5.08 MTS

RAZON SOCIAL: NUEVA ELEKTRA DEL MILENIO S.A. DE C.V.

No. DE NIVELES: 2

NOMBRE: NUEVA ELEKTRA DEL MILENIO S.A. DE C.V.

CARGA: 2000 KG

UBICACIÓN: AV. ISLA DE TRIS 1, SANTA ROSALIA, 24190 COL. DEL CARMEN, CAMP

TUBERÍA: DELGADA

ELEVADOR: CARGA- SEMICOMPLETA

UH: 10 HP

VENDEDOR FIRMA: ING. IVAN RICARDO JURY M.

FIRMA DEL CLIENTE:

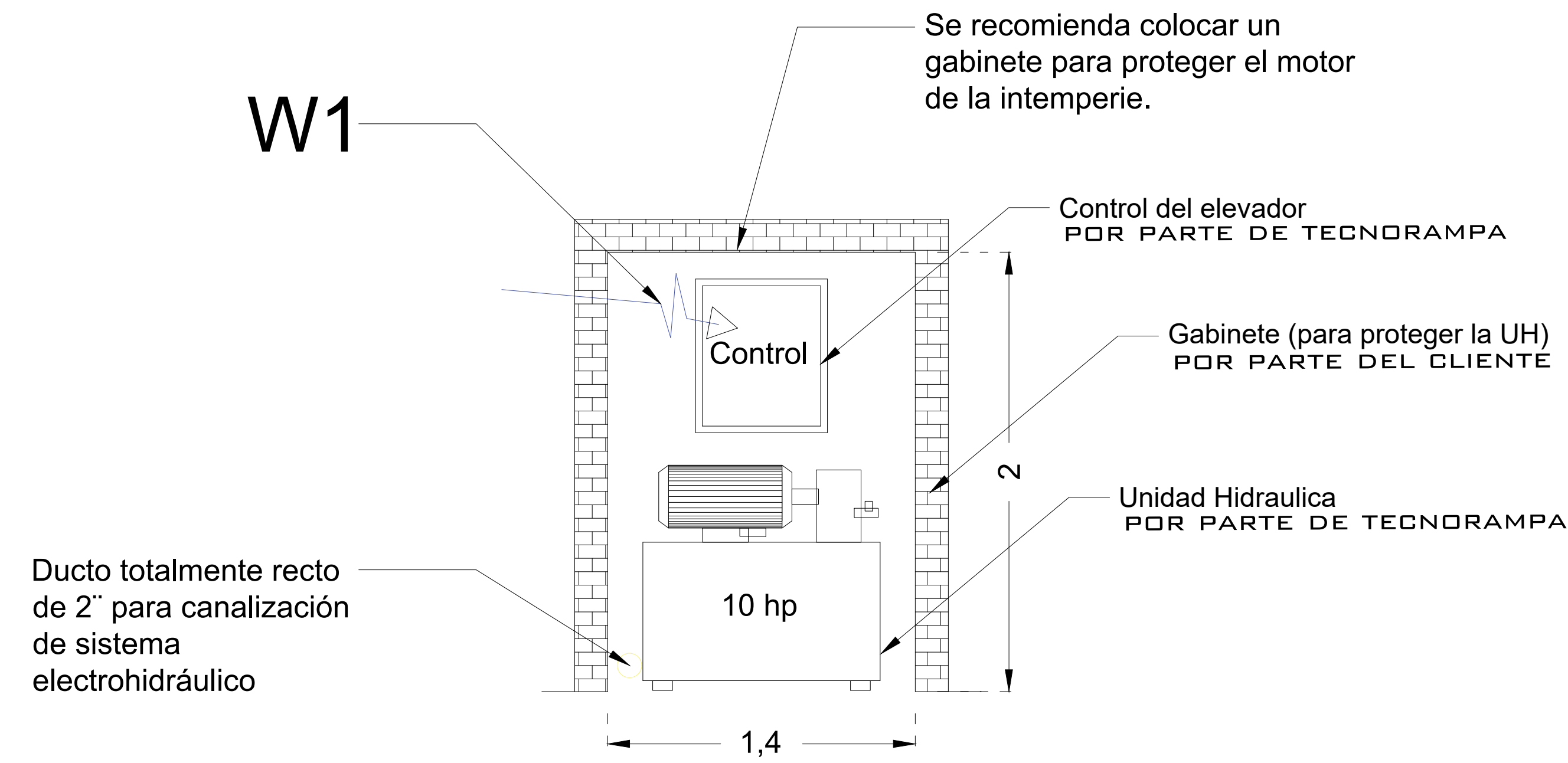
REVISIÓN	FECHA	OBSERVACIÓN
0	01/12/2021	LIBERACION DE GUIA MECANICA

TecnoRampa
SINERGIAS EN TECNOLOGÍA Y SERVICIOS

EKT-002-L

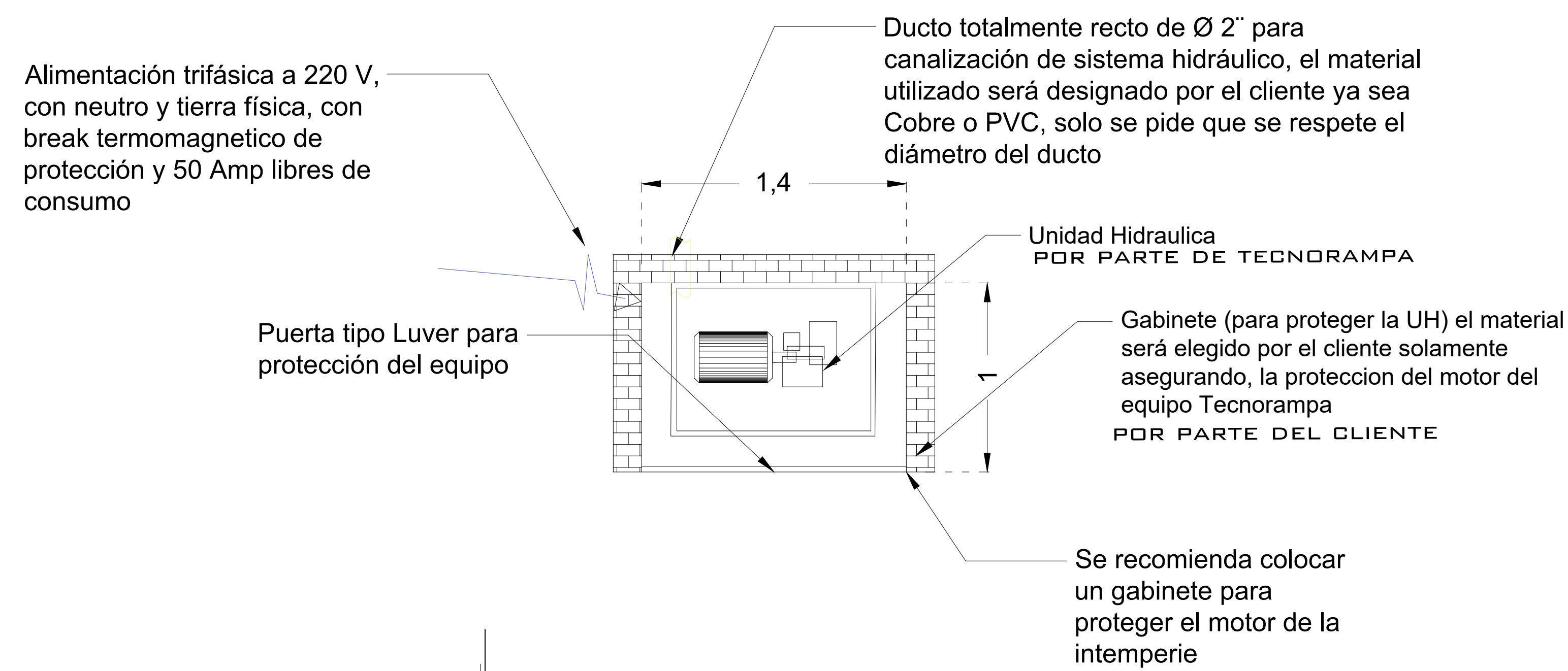
EQUIPO

UNIDAD HIDRÁULICA



NOTA: LA UNIDAD HIDRÁULICA Y CONTROL DEBERÁ ESTAR A UNA DISTANCIA NO MAYOR A 5.00M, PREFERIBLEMENTE LA UBICACIÓN SERÁ A UN COSTADO DEL ELEVADOR

GABINETE UH FRONTAL



GABINETE UH PLANTA

NOTAS

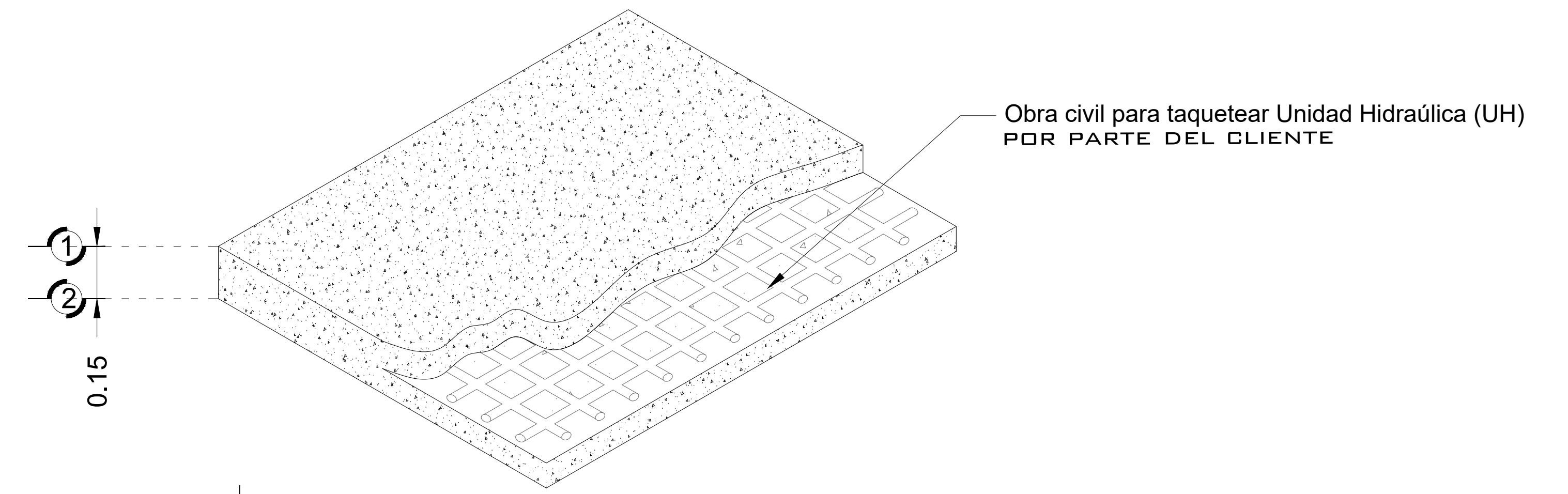
W1- ALIMENTACIÓN TRIFÁSICA A 220 V, CON NEUTRO Y TIERRA FÍSICA, CON BREAK TERMOMAGNETICO DE PROTECCIÓN Y 50 AMP LIBRES DE CONSUMO

-BOTONERA CON DISPLAY

MODELO NUEVO

-BOTONERAS SOBREPUESTAS

-EN CASO DE QUE LO REQUIERA, TECNORAMPA PODRÁ REALIZAR LA CANALIZACIÓN DE LA BOTONERAS, PERO QUEDARA SOBREPUESTAS (PREVIA NOTIFICACIÓN DE QUE SE TENDRÁ QUE HACER).

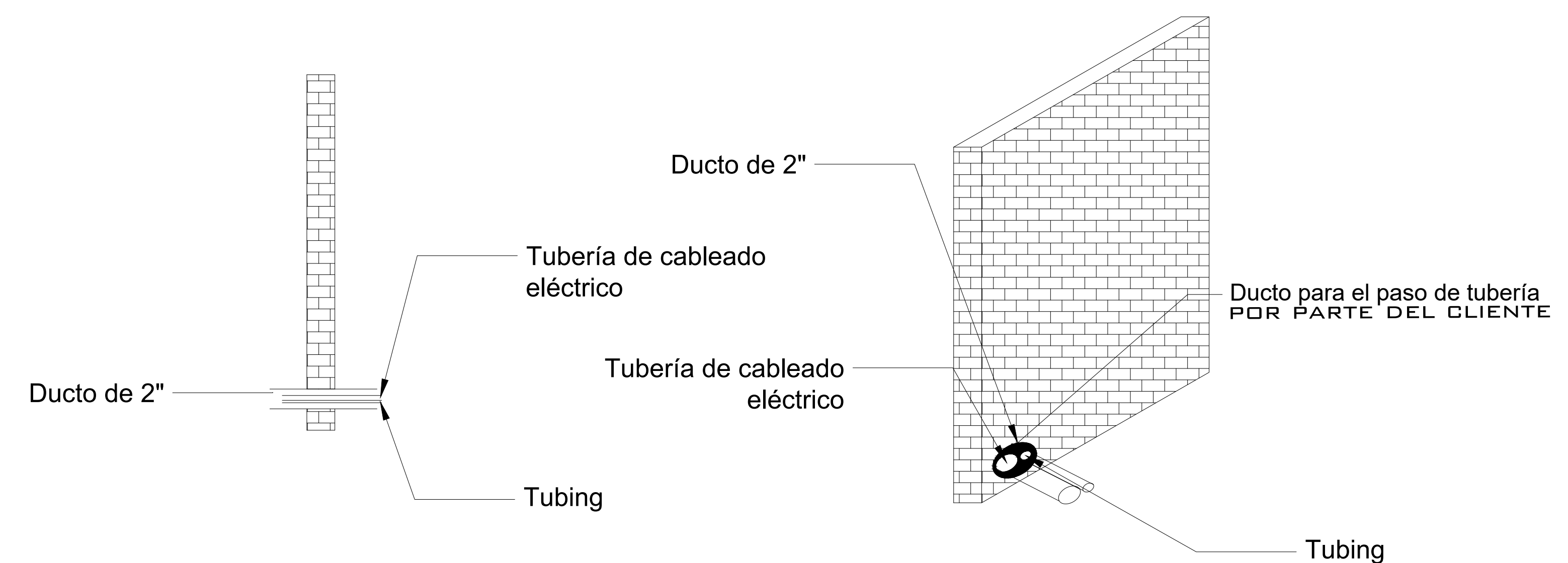


ARMADO DE FIRME PARA UNIDAD HIDRAULICA

DESCRIPCIÓN DE UNIDAD HIDRÁULICA

ALIMENTACION	220 VCA
NUMERO DE FASES	3
AMPERS DE CONSUMO	27.0000
WATTS DE CONSUMO	7.46 KW
TIPO DE ACEITE	ISO 68

UNIDAD HIDRAULICA 10HP



DUCTO DE 2" EN EL GABINETE

# DE CLIENTE:	21309-11684	ELEVACION:	5.08 MTS
RAZON SOCIAL:	NUEVA ELEKTRA DEL MILENIO S.A. DE C.V.	No. DE NIVELES:	2
NOMBRE:	NUEVA ELEKTRA DEL MILENIO S.A. DE C.V.	CARGA:	2000 KG
UBICACIÓN:	AV. ISLA DE TRIS 1, SANTA ROSALIA, 24190 COL. DEL CARMEN, CAMP	TUBERÍA:	DELGADA
ELEVADOR :	CARGA- SEMICOMPLETA	UH :	10 HP

VENDEDOR FIRMA: ING. IVAN RICARDO JURY M.

FIRMA DEL CLIENTE:

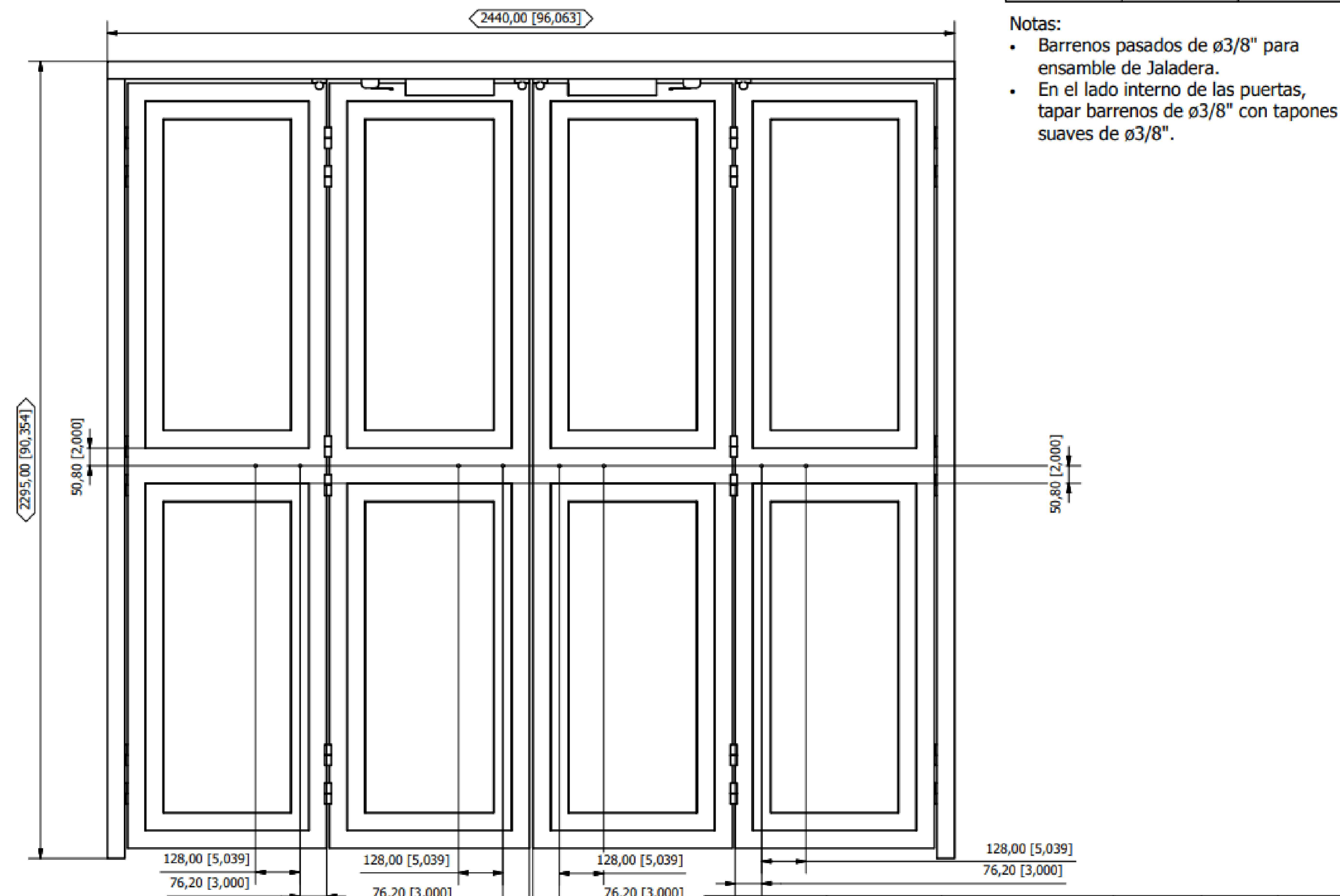
REVISIÓN	FECHA	OBSERVACIÓN
0	01/12/2021	LIBERACION DE GUIA MECANICA

TecnoRampa
SINERGIAS EN TECNOLOGÍA Y SERVICIOS

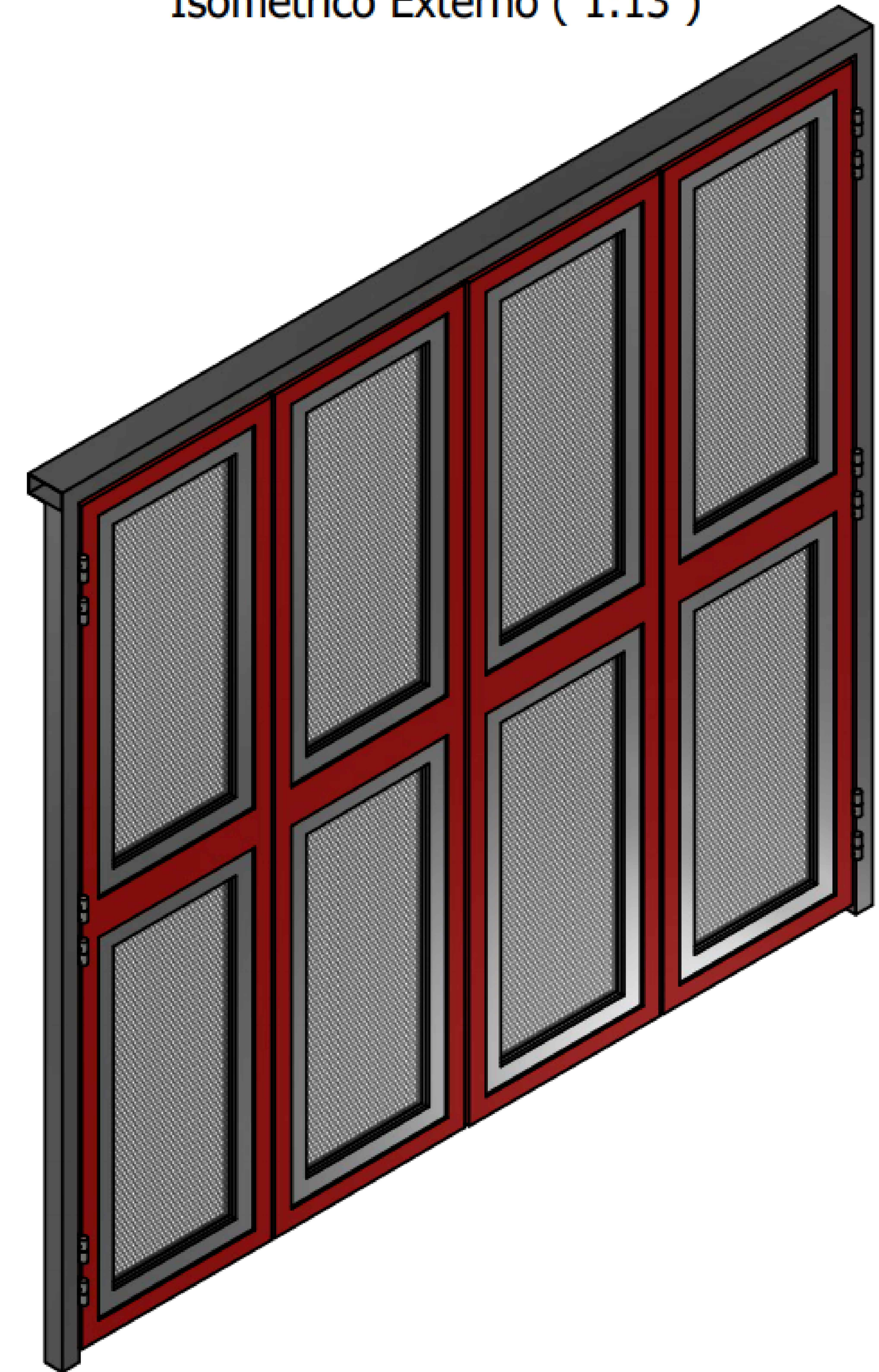
EKT-003-L

ELECTROHIDRAULICO

Vista Interna (1:11) Identificación de Items



Isométrico Externo (1:13)



NOTAS

- SE CONSIDERAN PUERTAS EXTERIORES EN CADA ESTACIÓN
- LAS PUERTAS EXTERIORES TIENEN UNA DIMENSIÓN DE 2440MM X 2295MM CON MARCO, Y PUERTA DE 2338.4MM X 2244.2MM. POR LO TANTO EL VANO DEBERÁ DE SER ACOPLADO A LAS DIMENSIONES DE PUERTA.

DE CLIENTE: 21309-11684 ELEVACION: 5.08 MTS

RAZON SOCIAL: NUEVA ELEKTRA DEL MILENIO S.A. DE C.V. No. DE NIVELES: 2

NOMBRE: NUEVA ELEKTRA DEL MILENIO S.A. DE C.V. CARGA: 2000 KG

UBICACIÓN: AV. ISLA DE TRIS 1, SANTA ROSALIA, 24190 COL. DEL CARMEN, CAMP TUBERÍA: DELGADA

ELEVADOR : CARGA- SEMICOMPLETA UH : 10 HP

VENDEDOR FIRMA: ING. IVAN RICARDO JURY M.

FIRMA DEL CLIENTE:

REVISIÓN	FECHA	OBSERVACIÓN
0	01/12/2021	LIBERACION DE GUIA MECANICA



EKT-004-L

PUERTAS