



CLIENTE: JUAN ROBERTO TORRES CISNEROS # \_\_\_\_\_  
 RAZÓN SOCIAL \_\_\_\_\_  
 TEL: \_\_\_\_\_ CORREO: \_\_\_\_\_  
 DIRECCIÓN: \_\_\_\_\_

Accesibilidad a la zona de trabajo: \_\_\_\_\_  
 Requerimientos especiales: CARTONES Y LONAS ANTICHSIPAS  
 Reglamento de Ingreso: \_\_\_\_\_ Horario: \_\_\_\_\_  
 Documentos: \_\_\_\_\_ Otros: \_\_\_\_\_  
 Equipo a suministrar: Rampa  Elevador  Cantidad 1 Cap. Carga 500 U.Hidráulica 2 HP

RAMPA CARACTERÍSTICAS				ELEVADOR CARACTERÍSTICAS						
PARKING LIFT	ALT ELEVACIÓN		ANDÉN	CLASIFICACIÓN	TIPOR DE CABINA		APERTURA	N	90	180
TR EVOLUTION			NIV HIDRA / HD	CARGA	MED <u>(SEMI)</u>		ESTACIONES	<u>2</u>		
HEAVY DUTY	H. LIBRE		NIV MECANICA	DISCA	CREW V1/V2		ALT ELEVACION	<u>300</u>		
TR ONE			RHINO TI / TI HD	AUTOS	FULL VOX / VOX EVO		DIMENSIONES CABINA INTERIOR			
DIMENSIONES DE PLATAFORMA			TALLER	CAMILLAS	VOX PLATAFORMA					
1.9 X 3.75	2.00 X 3.75		2 POST/ HD	TIJERAS	FOSO					
2.10 X 3.75	1.90 X 3.50		PORTERIA	UNDERRAMP	<u>0.2</u>	0.3 0.45 0.6				
2.00 X 3.50	2.1 X 3.50		FRENERA	ESPECIAL	L= <u>1.37</u>	A= <u>1.30</u> P= <u>0.20</u>	L= <del>1.37</del>	A= <u>1.10</u>		

Características especiales: \_\_\_\_\_  
 Condicionantes y dimensiones de acceso: \_\_\_\_\_

Requerimiento estructural (Firme o foso) : Firme de concreto de 15 cm de espesor con resistecia de 250kg/cm2. com malla electrosoldada 6/6,10-10

Componentes Adicionales: \_\_\_\_\_

**TRABAJOS A REALIZAR**

CLIENTE	SI	NO	TECNO RAMPA
FIRME	<input checked="" type="checkbox"/>	<input type="checkbox"/>	GUÍA MECÁNICA <input checked="" type="checkbox"/>
INSTALACIÓN ELÉCTRICA:	<input checked="" type="checkbox"/>	<input type="checkbox"/>	SOLICITUDES ADICIONALES
ELEMENTOS DE FIJACION:	<input checked="" type="checkbox"/>	<input type="checkbox"/>	

**ALIMENTACIÓN ELÉCTRICA**

UNIDAD HIDRÁULICA	3	5	10	15	20	ESP	HP	ESTADO DE LA INSTALACIÓN ELÉCTRICA					
INSTALACION ELECTRICA MONOFASICA A 110 VAC CON NEUTRO Y TIERRA FISICA	<input checked="" type="checkbox"/>	<input type="checkbox"/>	<input type="checkbox"/>	<input type="checkbox"/>	<input type="checkbox"/>	<input type="checkbox"/>	<input type="checkbox"/>	INSTALADA	<input type="checkbox"/>	NO INSTALADA	<input checked="" type="checkbox"/>	ACCESORIO EXTRA	<input type="checkbox"/>
INSTALACION ELÉCTRICA BIFÁSICA A 220 VAC CON NEUTRO Y TIERRA FISICA	<input type="checkbox"/>	<input type="checkbox"/>	<input type="checkbox"/>	<input type="checkbox"/>	<input type="checkbox"/>	<input type="checkbox"/>	<input type="checkbox"/>	TIPO	<input type="checkbox"/>	TUBERIA	<input checked="" type="checkbox"/>	CANALETA	<input type="checkbox"/>
INSTALACION ELÉCTRICA TRIFÁSICA A 220 VAC CON NEUTRO Y TIERRA FISICA	<input type="checkbox"/>	<input type="checkbox"/>	<input type="checkbox"/>	<input type="checkbox"/>	<input type="checkbox"/>	<input type="checkbox"/>	<input type="checkbox"/>	ESPESSOR	<input type="checkbox"/>	DELGADA	<input checked="" type="checkbox"/>	GRUESA	<input type="checkbox"/>

CARACTERÍSTICAS ADICIONALES: \_\_\_\_\_  
 ACEPTO COSTO ADICIONAL (NOMBRE Y FIRMA): \_\_\_\_\_  
 RESPONSABLE OBRA ELÉCTRICA (NOMBRE Y FIRMA) \_\_\_\_\_

**ACABADOS RAMPAS / ELEVADORES**

PINTURA	PINTURA		PAREDES INTERIORES	CRISTAL						
	ROJO	GRIS			NEGRO					
COLORES DE LINEA	<input type="checkbox"/>	<input type="checkbox"/>	De Línea	BLANCO	<input checked="" type="checkbox"/>	CROMO		ALUCOBOND	<input checked="" type="checkbox"/>	CLARO
PLATAFORMA	<input type="checkbox"/>	<input type="checkbox"/>	Cod.	SILVER MET	<input type="checkbox"/>	COLOR ESPECIAL		METAL DESPLAGADO	<input checked="" type="checkbox"/>	TINTEX
COLUMNANAS	<input type="checkbox"/>	<input type="checkbox"/>	Cod.	NEGRO	<input type="checkbox"/>	Cod.		LAMINA PERFORADA	<input type="checkbox"/>	ESMERILADO

SOLICITUD ADICIONAL \_\_\_\_\_

ACEPTO Y CONOZCO LAS CARACTERÍSTICAS Y ACABADOS DEL EQUIPO A INSTALAR

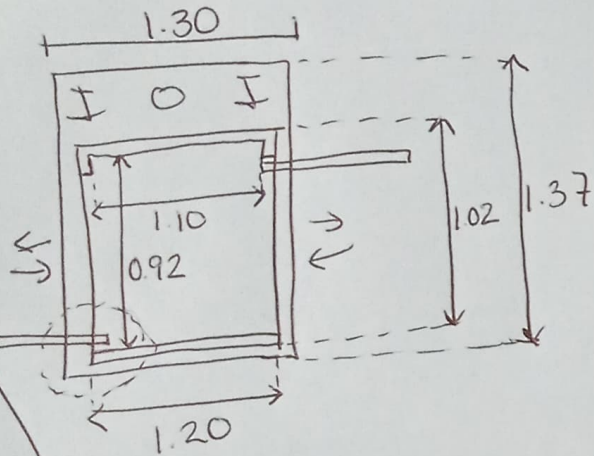
NOTA: SE PONDRÁN INSTALAR CONTROLES INTERNOS EN LOS EQUIPOS COMO OPCIONAL AL CLIENTE Y DE ACUERDO A LA APLICACIÓN DEL EQUIPO PREVIAMENTE SOLICITADOS EN CASO DE REQUERIRLOS BAJO LA RESPONSABILIDAD DEL CLIENTE, QUEDANDO EL PROVEEDOR LIBRE DE ALGUN RECLAMO FUTURO.

NOTA: REVISÉ Y APRUEBO CADA UNO DE LOS PUNTOS QUE TRATA ESTE DOCUMENTO REFERENTE AL EQUIPO A INSTALAR, POR LO TANTO ESTOY CONFORME CON LAS ESPECIFICACIONES QUE EL PROVEEDOR DETERMINA, QUEDANDO LIBRE DE ALGÚN RECLAMO O CONDICIÓN QUE LE PRESIONE A CUBRIR EL COSTO O RESTAURAR ALGUNA PARTE DEL EQUIPO QUE SE HAYA INSTALADO A PETICIÓN DEL CLIENTE.

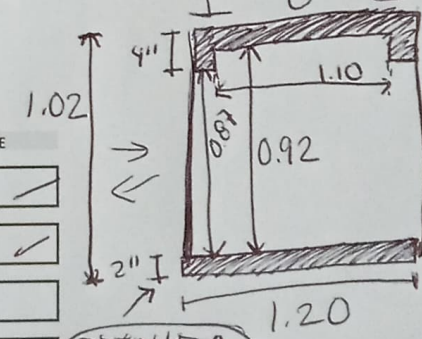
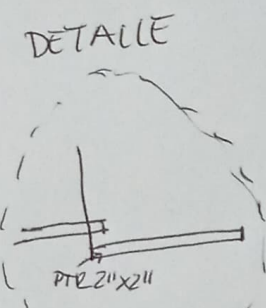
**DETALLE A**

Observaciones generales	* PTR DE 2" x 2" EN ESCOINA <del>AL SUSTITUCIÓN</del>
	* CABINA ARMADA
	* COLUMNAS COMPLETAS

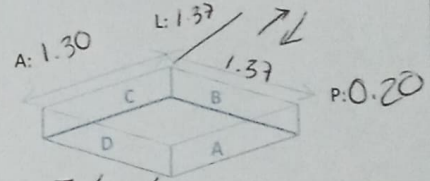
DETALLE GRÁFICO



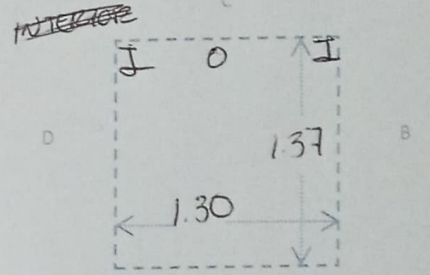
ACCESO LIBRE ~~MÍNIMO DE 80 CM~~  
 ENTRE 80 CM Y 81 CM



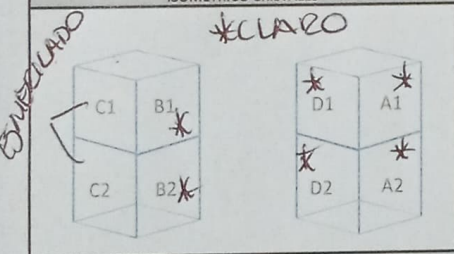
ELEVADORES / RAMPAS NIVELADORAS FOSO



TIPO DE PTA:	CABINA
CABINA APERTURA:	ARMADA / DESARMADA



ISOMETRICO CRISTALES



TIPO DE ANCLAJE

- ESTRUCTURA
- CADENAS
- PLACA
- PLACA CON ESPARRAGOS

ACCESOS POR NIVEL

ACCESOS POR NIVEL	GRAFICA DE NIVELES
	ESPESOR:
	H:
	ESPESOR:
	H:
	ESPESOR:
	H:
	ESPESOR:
	H:

NOTA: EXPECIFICAR APERTURA DE PUERTAS EN ELEVADOR, ESQUEMA DE TRAYECTORIA DE CONEXIÓN HIDRAÚLICA Y ELÉCTRICA.

ISOMETRICO DE INSTALACIÓN HIDRAÚLICA	RAMPA	ELEVADOR
	ÁREA	BOTONERAS
	TIPO DE CONEXIÓN	
	MURO	DISPARO
		PEDESTAL
	PISO	CLAVIJA (Por Cliente)
		SOBREPUESA
	DIST. DE CABLE 4 X 12	EMPOTRADAS
		ELECTRO IMANES
	EXTRAS:	

NOTA: PARA PODER EMPEZAR CON LA INSTALACIÓN, LA OBRA CIVIL Y LA ELÉCTRICA DEBEN ESTAR TERMINADOS, ASÍ COMO TENER LIBRE EL ACCESO AL ÁREA DE INSTALACIÓN. EN CASO DE NO CUMPLIR CON LO ANTERIOR SE LE ASIGNARÁ OTRA FECHA DE INSTALACIÓN DE ACUERDO A LAS FECHAS DISPONIBLES, SEGÚN LA PROGRAMACIÓN DE ESTE MOMENTO. CONFIRMO ESTAR ENTERADO DEL PROCEDIMIENTO DE ORDEN DE PRODUCCIÓN.

PERSONA ASIGANDA PARA RECEPCIÓN DEL EQUIPO:	1.-	TEL:
	2.-	TEL: