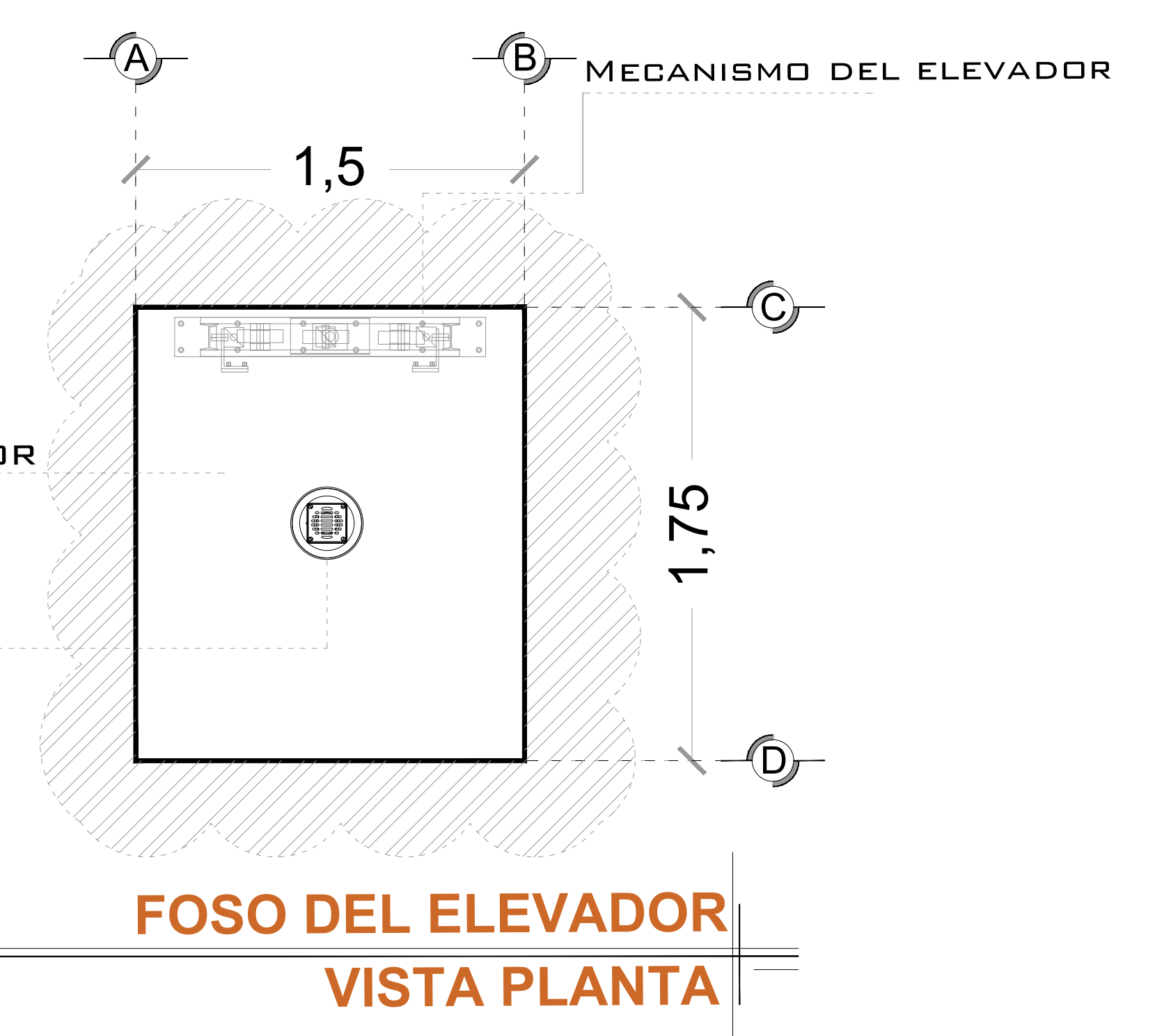
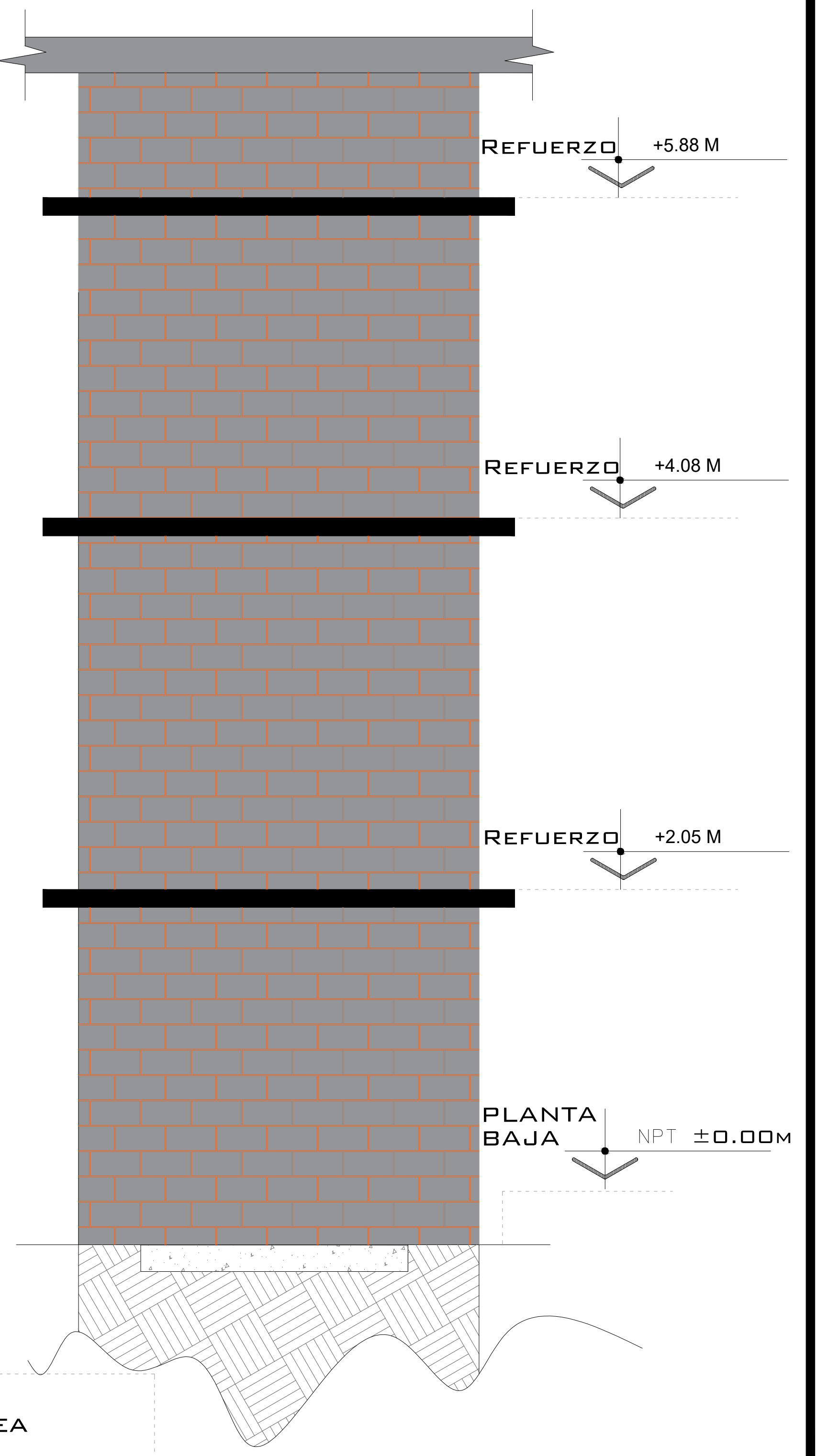
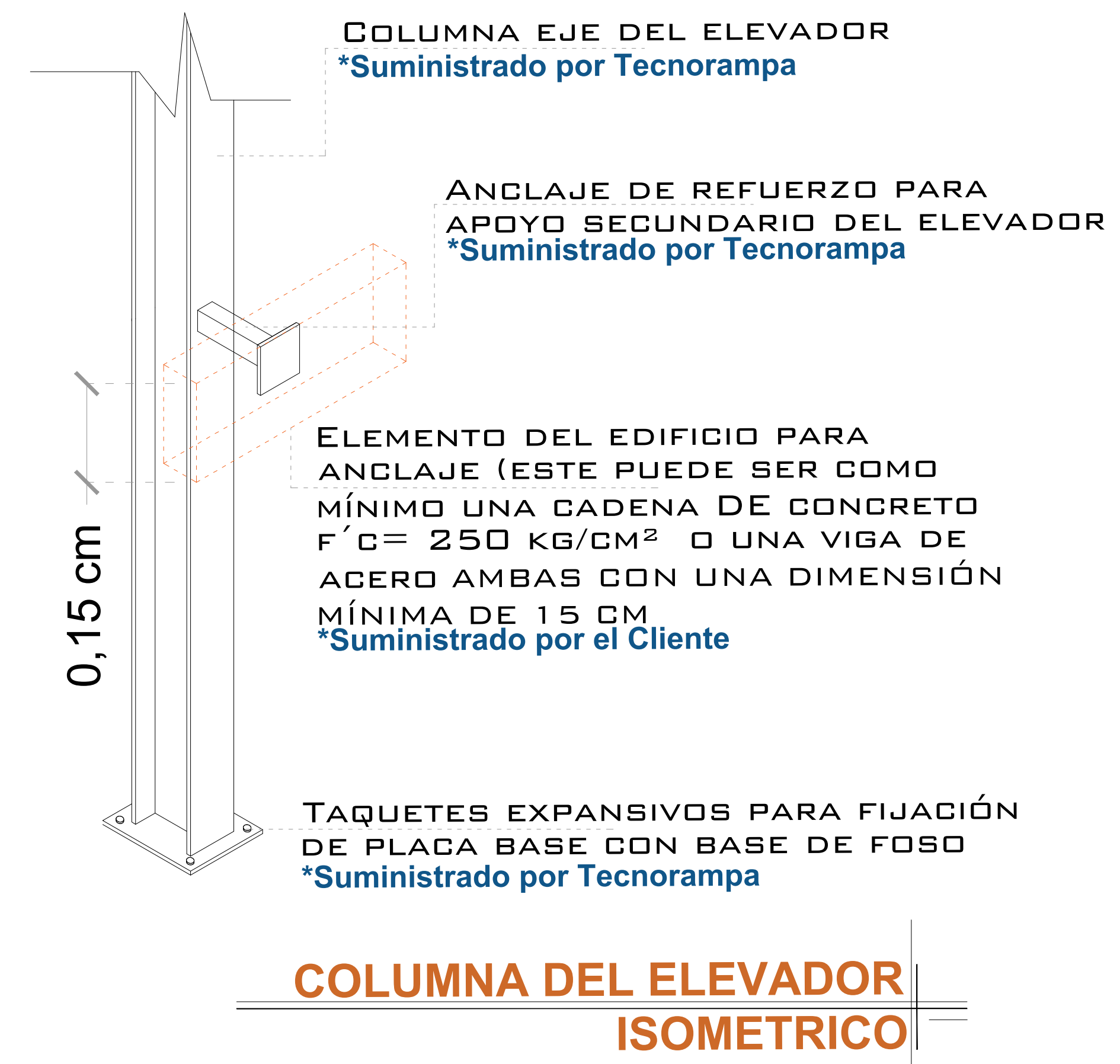


POR MOTIVO DE SEGURIDAD ANTE POSIBLES ACUMULACIONES DE AGUA, SE RECOMIENDA LA INSTALACIÓN UNA SALIDA DE DRENAJE (COLADERA).



NOTA: EL NÚMERO DE REFUERZOS DEPENDERÁN DE CUANTAS ESTACIONES SE TIENE EN SITIO.
DEPENDIENDO AL RECORRIDO DEL ELEVADOR SERÁN LOS REFUERZOS



NOTAS

LAS DIMENSIONES DE CLARO DE ELEVADOR DEBERÁN COINCIDIR CON LAS DIMENSIONES DE ENTREPISO Y CADA UNA DE LAS ESTACIONES, ESTANDO TODO A PLOMO Y NIVELADO.

EL MURO DEBERÁ DE SOPORTAR Y DAR FIRMEZA A LA ESTRUCTURA DEL ELEVADOR, SE REQUIERE QUE EL ÁREA DONDE SE COLOQUEN LOS SOPORTES SEA UN MURO COMPLETO DE CONCRETO SI NO ES ASÍ, EL ÁREA DE CONEXIÓN DEBERÁ DE SERLO EMPLEÁNDOSE PARA ELLO UNA TRABE O CADENA DE CERRAMIENTO REFORZADA CON UN PERALTE MÍNIMO DE 15CM.

DE SER POSIBLE SE DEBERÁN DE COLOCAR SOBRE EL MURO, EN EL ÁREA DONDE SE SITUARÁN LOS SOPORTES PLACAS DE ACERO DE 5" x 4" x 3/8" PARA UNA MEJOR FIJACIÓN DE LA ESTRUCTURA, LAS CUALES SE COLOCARÁN EN EL MOMENTO DE SER COLADO EL ELEMENTO DE CONCRETO

DE NO COLOCAR LAS PLACAS, SE PROCEDERÁ A COLOCAR TAQUETES EXPANSIVOS, LAS CUALES AL IGUAL QUE LAS PLACAS DEBERÁN DE IR EN UN MURO O ELEMENTO DE CONCRETO. CUALQUIERA DE LOS DOS PROCEDIMIENTOS, SE EMPLEARÁ EN EL ANCLAJE SUPERIOR Y EN LOS ENTREPISOS EXISTENTES.

# DE CLIENTE:	20757	ELEVACION:	4.08 MTS
RAZON SOCIAL:	COMBO MERCADO DE CONGELADOS S. DE R.L. DE C.V.	No. DE NIVELES:	2 EST
NOMBRE:	COMBO MERCADO DE CONGELADOS S. DE R.L. DE C.V.	CARGA:	500 KG
UBICACIÓN:	AV. DE LOS INSURGENTES SUR 479 HIPODROMO CUAUHEMOC, CDMX	TUBERÍA:	
ELEVADOR :	CARGA- SEMICOMPLETA	UH :	3 HP

VENDEDOR FIRMA: ING. MAURICIO COMPAGNY B.

FIRMA DEL CLIENTE:

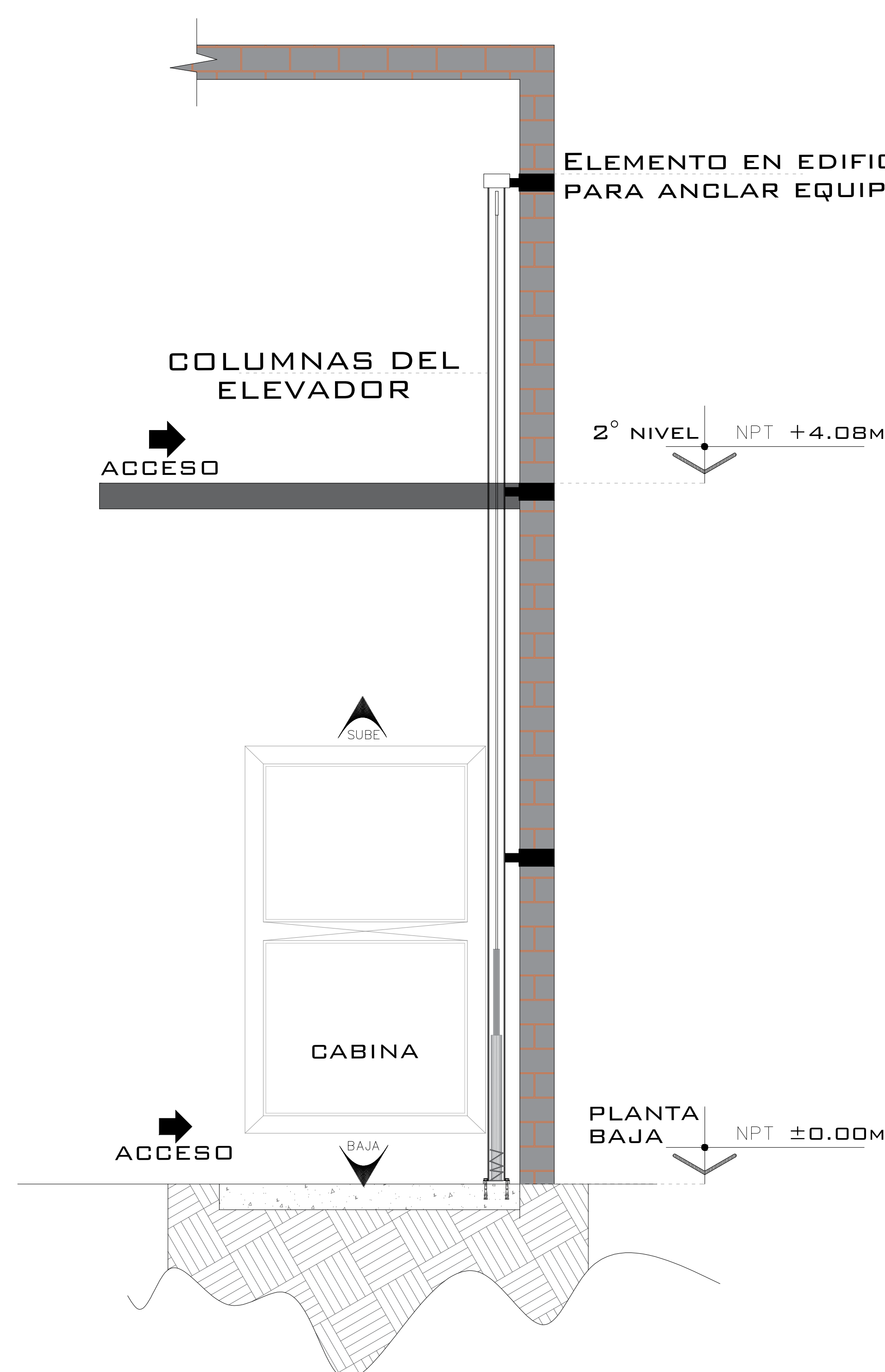
REVISIÓN	FECHA	OBSERVACIÓN
0	16/12/2021	LIBERACION DE GUIA MECANICA

TecnoRampa

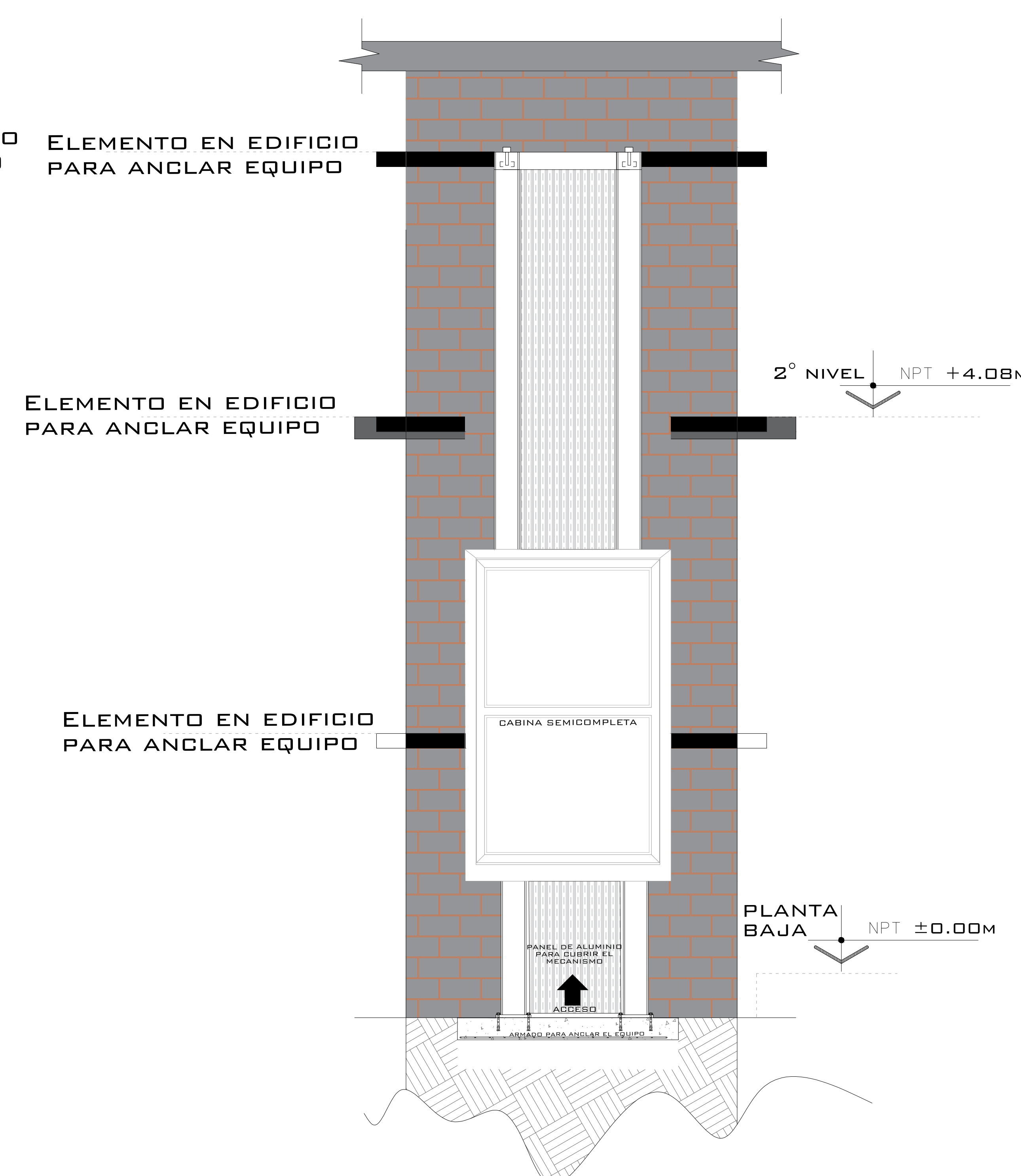
CDMX-001-L

OBRA CIVIL

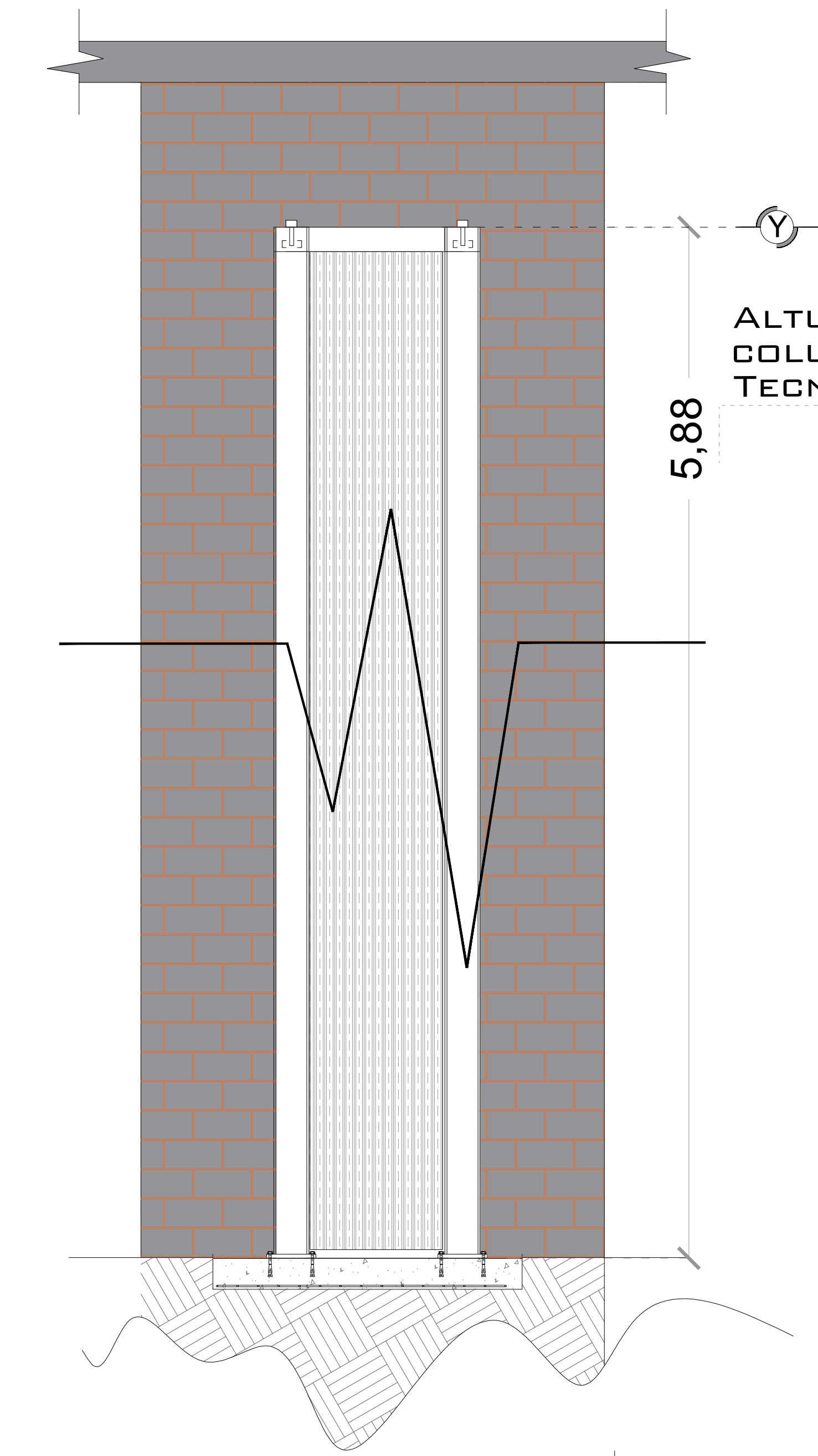
DESCRIPCIÓN DE EQUIPO



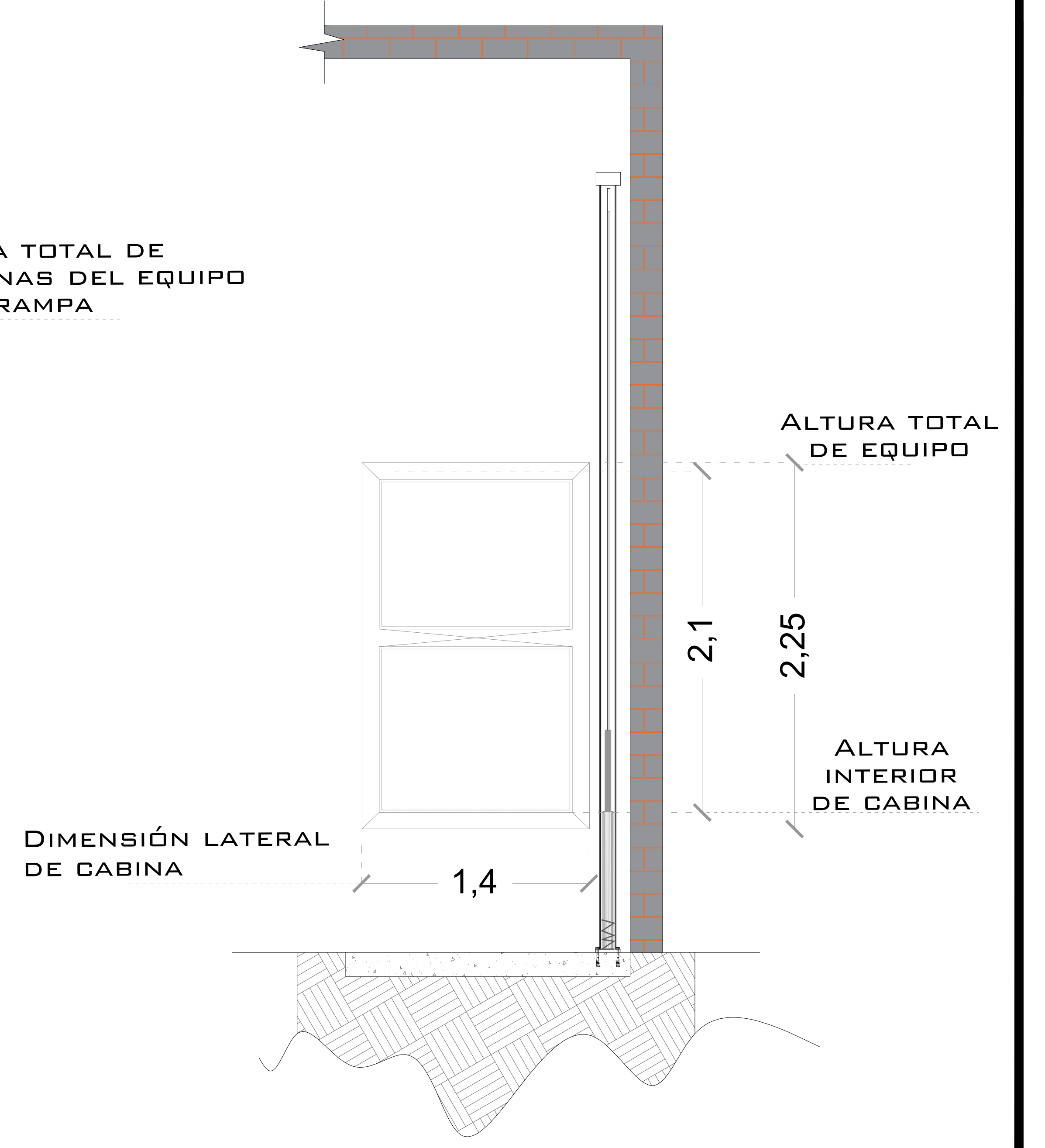
ELEVADOR CARGA LATERAL



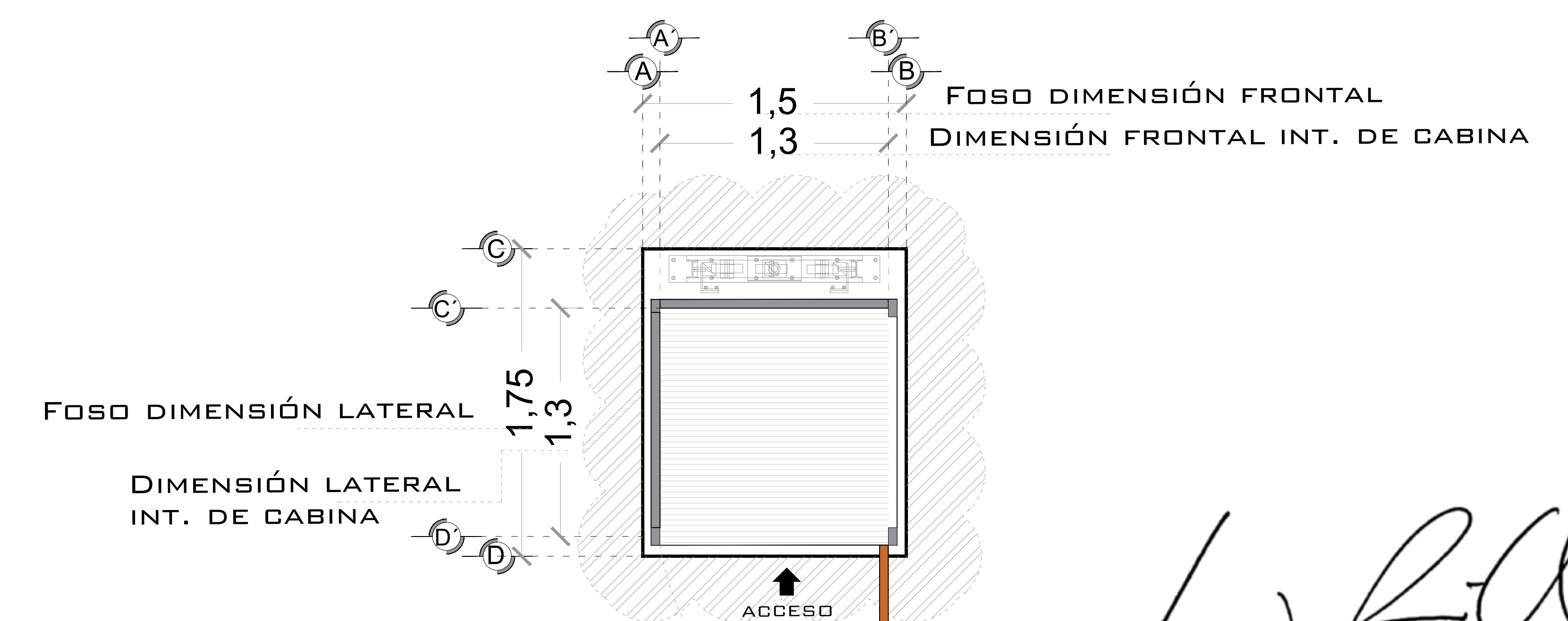
ELEVADOR CARGA FRONTAL



ALTURA DE MECANISMO TECNORAMPA



ALTURA DE CABINA SEMICOMPLETA



ELEVADOR CARGA PLANTA

L. f. a.

NOTAS

☞-ACCESO FRONTAL

# DE CLIENTE:	20757	ELEVACION:	4.08 MTS
RAZON SOCIAL:	COMBO MERCADO DE CONGELADOS S. DE R.L. DE C.V.	No. DE NIVELES:	2 EST
NOMBRE:	COMBO MERCADO DE CONGELADOS S. DE R.L. DE C.V.	CARGA:	500 KG
UBICACIÓN:	AV. DE LOS INSURGENTES SUR 479 HIPODROMO CUAUHEMOC, CDMX	TUBERÍA:	
ELEVADOR :	CARGA- SEMICOMPLETA	UH :	3 HP

VENDEDOR FIRMA: ING. MAURICIO COMPAGNY B.

FIRMA DEL CLIENTE:

REVISIÓN	FECHA	OBSERVACIÓN
0	16/12/2021	LIBERACION DE GUIA MECANICA

TecnoRampa

CDMX-002-L

EQUIPO

UNIDAD HIDRÁULICA

PARA EL FUNCIONAMIENTO DEL ELEVADOR ES NECESARIA UNA UNIDAD HIDRÁULICA, LA CUAL NO ESTÁ CONTEMPLADA DENTRO DEL CLARO DEL ELEVADOR, SE LE DA LA OPCIÓN AL CLIENTE QUE DECIDA EL LUGAR DE LA UNIDAD. SE REQUIERE COLOCAR UN NICHOS PARA ALOJAR LA UNIDAD HIDRÁULICA Y EL CONTROL ELÉCTRICO TENIENDO UN ACCESO PARA SU MANTENIMIENTO.

LA UNIDAD HIDRÁULICA Y CONTROL ELÉCTRICO DEBERÁN SER INSTALADOS Y UBICARSE EN UN LUGAR LIBRE DE POLVO, LÍQUIDOS E INCLEMENCIAS DEL TIEMPO, EVITANDO QUE SE CONTAMINE EL ACEITE Y SE PIERDA LA GARANTÍA DEL EQUIPO.

EL RECORRIDO DEL TUBING NO DEBE SER MAYOR A 5.00M LINEALES

ALIMENTACIÓN BIFÁSICA A 220 VCA, CON NEUTRO Y TIERRA FÍSICA, CON BREAK TERMOMAGNETICO DE PROTECCIÓN DE 2x30 AMP, EXCLUSIVO PARA EL ELEVADOR

- CALIBRE DEL CABLE 8 AWG PARA DISTANCIAS HASTA DE 10.00M.
- CALIBRE 6 AWG PARA DISTANCIAS HASTA DE 15.00M.
- PARA DISTANCIAS MAYORES A 15.00M CONTEMPLAR EL CALCULO DE CORRIENTE PARA EVITAR CAÍDA DE TENSIÓN

DUCTO TOTALMENTE RECTO DE Ø 3" PARA CANALIZACIÓN DE SISTEMA HIDRÁULICO.

POR SEGURIDAD NO DEBERÁ SER MANIPULADO POR PERSONAL NO AUTORIZADO.

AL HACER CASO OMISO DE LAS INDICACIONES YA DICTADAS Y TENGA ALGUNA FALLA EL EQUIPO, TECNORAMPA NO SE HARÁ RESPONSABLE DE ESTAS, ADEMÁS DE QUE EL AÑO DE GARANTÍA NO TENDRÍA COBERTURA PARA ESTOS DAÑOS.

DESCRIPCIÓN DE UNIDAD HIDRÁULICA

UNIDAD HIDRAULICA	3HP
ALIMENTACION	220 VCA
NUMERO DE FASES	2
AMPERS DE CONSUMO	16
WATTS DE CONSUMO	2.2 KW
TIPO DE ACEITE	ISO 68

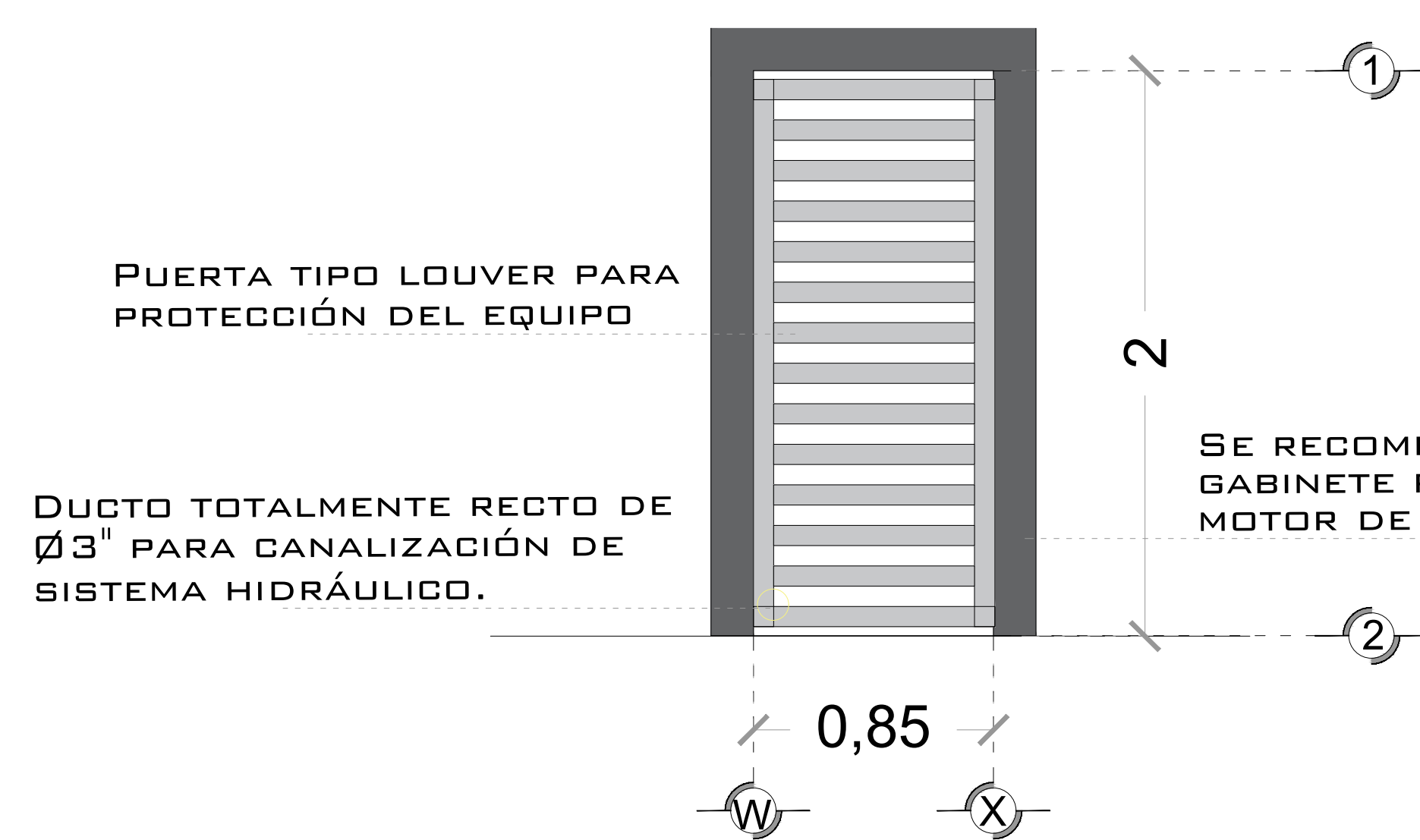
UNIDAD HIDRAULICA 3HP

CHALUPA DE 2"x2"x4" EMPOTRADA EN MURO PARA ALOJAMIENTO DE BOTONERA.

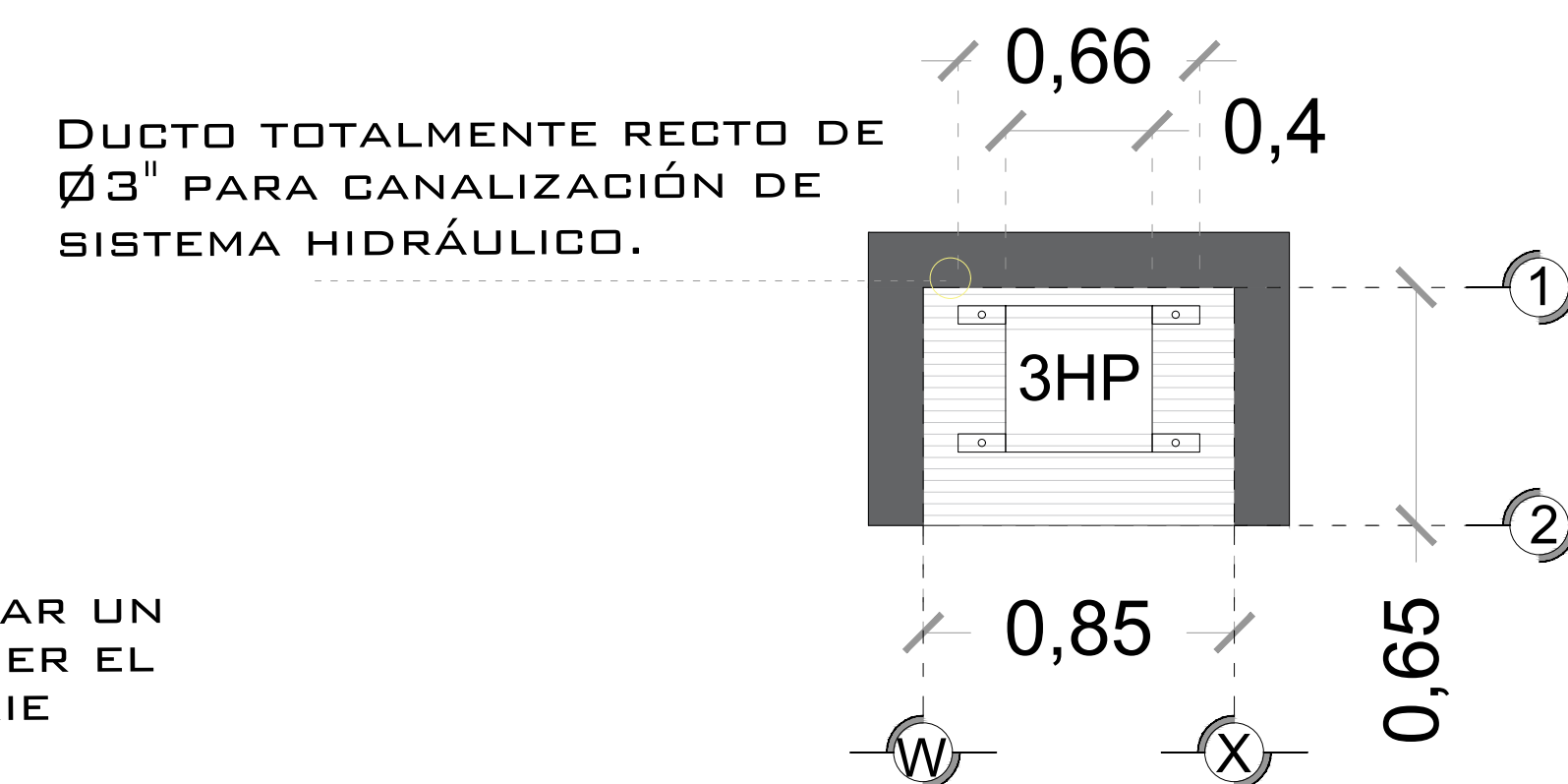
SE RECOMIENDA A UNA ALTURA DE 1.10M

BOTONERA EMPOTRADA

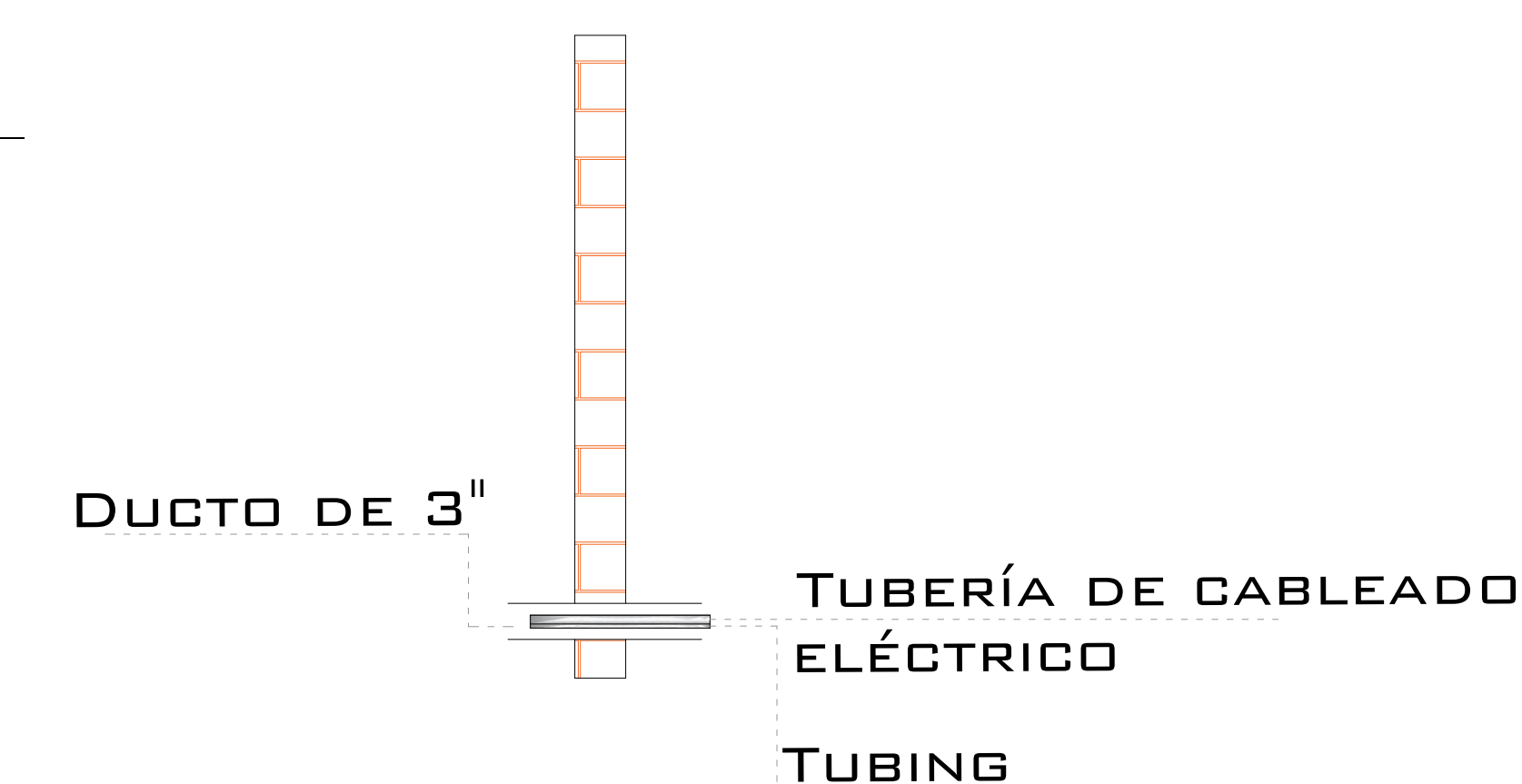
DESCRIPCION DE UNIDAD HIDRAULICA GABINETE (VISTA FRONTAL)



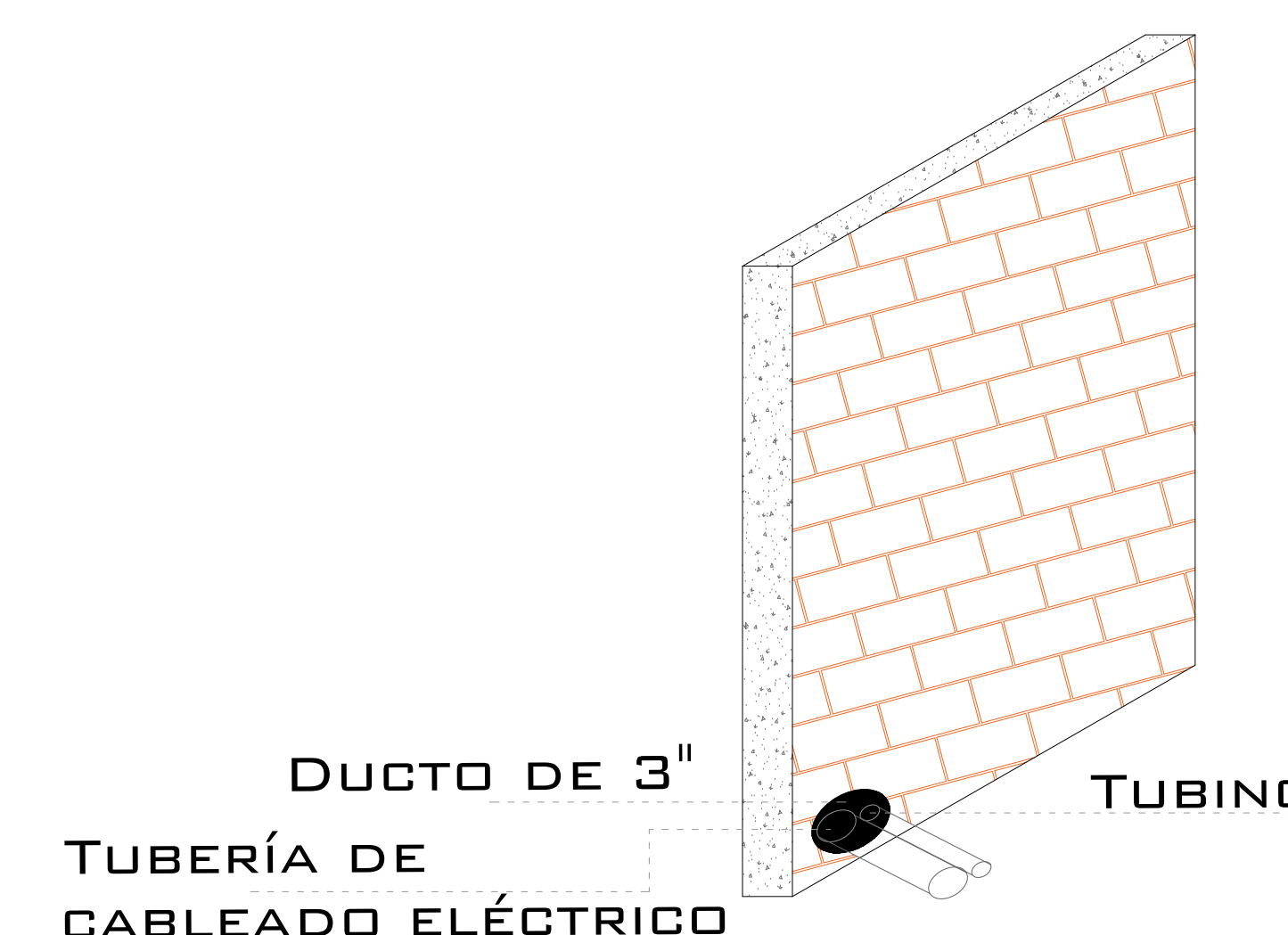
DESCRIPCION DE UNIDAD HIDRAULICA GABINETE (VISTA PLANTA)



DUCTO DE ALIMENTACION CORTE



DUCTO DE ALIMENTACION ISOMETRICO



POLIDUCTO MÍNIMO DE Ø 1" EMPOTRADA PARA INSTALACIÓN DE BOTONERAS

CHALUPA DE 2"x2"x4" EMPOTRADA EN MURO PARA ALOJAMIENTO DE BOTONERA

REGISTRO ELÉCTRICO DE 4"x4" PARA CONEXIÓN DE CABLEADO EN ÁREA DEL MOTOR

ESPECIFICACIONES ELECTRICAS

LA DISTANCIA "B" SE CUBRIRÁ DE SER POSIBLE CON DUCTOS REALIZADOS CON TUBERÍA Y LA SALIDA EN EL FOSO SERÁ RECOMENDABLE UBICARLA DEL LADO DONDE SE ENCONTRARAN LAS COLUMNAS Y EL RESTO DE LA ESTRUCTURA DEL ELEVADOR. EN CASO DE QUE NO SE PUEDA INSTALAR ESTOS DUCTOS SE EMPLEARA UNA CANALIZACIÓN DIFERENTE QUE PROTEJA EL CABLEADO. EN CUALQUIERA DE LOS DOS CASOS ESTÁ SERÁ SUMINISTRADA POR PARTE DE TECNORAMPA Y LOS TRABAJOS PARA SU INSTALACIÓN LO HARÁ EL EQUIPO DE LA EMPRESA.

NOTAS

☐ -BOTONERA: EMPOTRADA

DE CLIENTE: 20757

ELEVACION: 4.08 MTS

RAZON SOCIAL: COMBO MERCADO DE CONGELADOS S. DE R.L. DE C.V.

No. DE NIVELES: 2 EST

NOMBRE: COMBO MERCADO DE CONGELADOS S. DE R.L. DE C.V.
AV. DE LOS INSURGENTES SUR 479

CARGA: 500 KG

UBICACIÓN: HIPODROMO CUAUHEMOC, CDMX

TUBERÍA:

ELEVADOR : CARGA- SEMICOMPLETA

UH : 3 HP

VENDEDOR FIRMA: ING. MAURICIO COMPAGNY B.

FIRMA DEL CLIENTE:

REVISIÓN	FECHA	OBSERVACIÓN
0	16/12/2021	LIBERACION DE GUIA MECANICA

TecnoRampa

CDMX-003-L

ELECTROHIDRAULICO

SEGUROIDAD ASCENSORES

LOS MECANISMOS DE SEGURIDAD EN LOS ASCENSORES SON UNA PARTE FUNDAMENTAL DENTRO DE LA COLOCACIÓN Y LA PUESTA EN MARCHA DE NUESTROS EQUIPOS.

ASÍ CADA VEZ QUE SE UTILIZA UN ASCENSOR TOMA EN CUENTA A LGUNOS PUNTOS BÁSICOS.

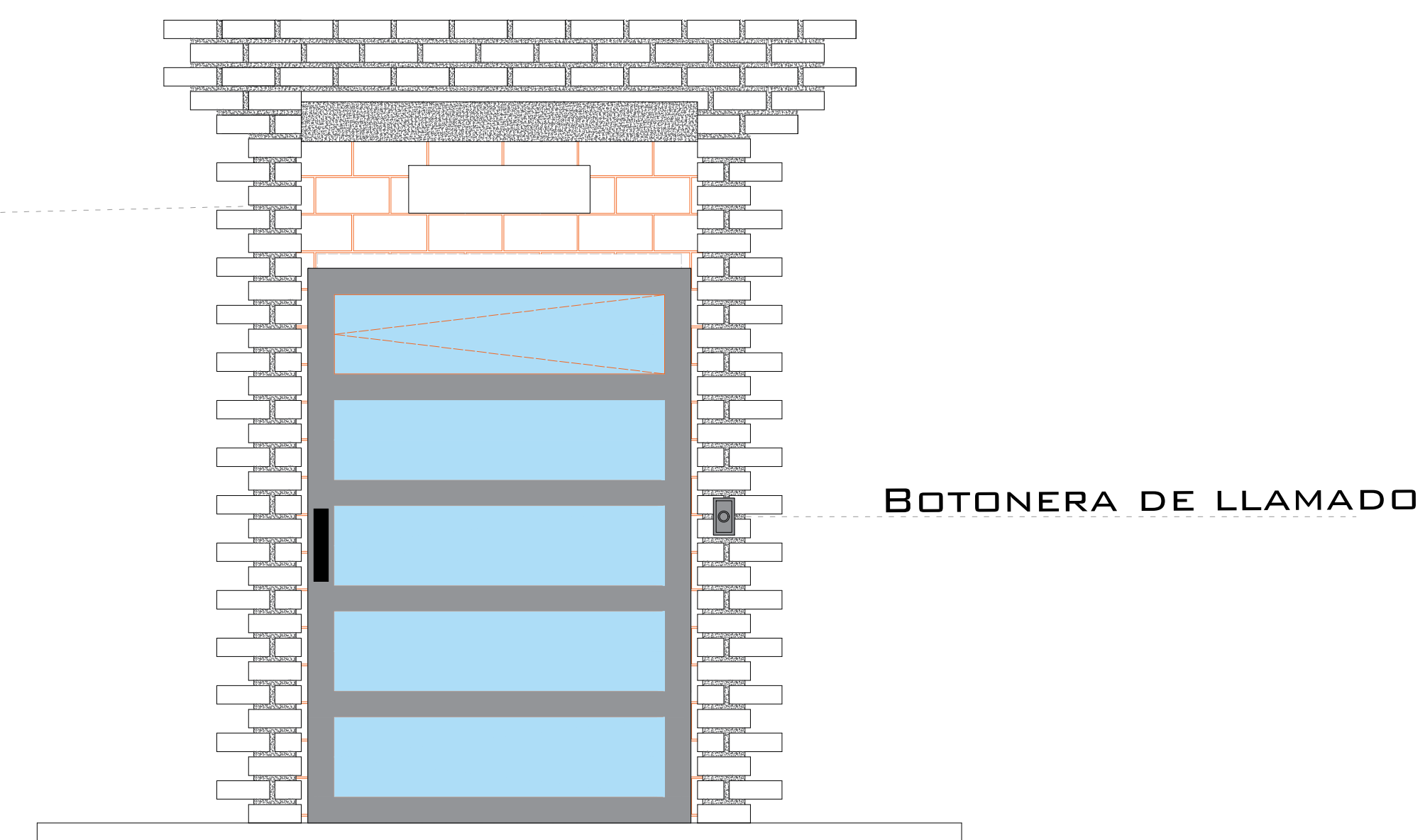
- NO SACAR NINGÚN OBJETO FUERA DEL ELEVADOR, CUANDO ESTE EN FUNCIÓN.
- NO OPERAR EL ELEVADOR CUANDO EXISTA FUGA DE FLUIDO HIDRÁULICO.
- VERIFICAR QUE LAS PUERTAS ESTÉN BIEN CERRADAS.
- RESPETAR LAS INDICACIONES SIN SOBREPASAR SU CAPACIDAD DE PESO.
- NO OPERAR EL EQUIPO, SIN ANTES HABER SIDO ENTREGADO POR UN ESPECIALISTA DE TECNORAMPA.
- NO UTILIZAR JAMÁS EL ASCENSOR EN CASO DE INCENDIO.
- NO OPERAR EL ELEVADOR EN CASO DE QUE LOS CABLES DE ACERO SE ENCUENTREN DESHILADOS.

PUERTAS EXTERIORES

LA CABINA DEL ELEVADOR CUENTA CON UNA PUERTA QUE VIAJA JUNTO CON ESTA, POR LO QUE TECNORAMPA RECOMIENDA LA COLOCACIÓN DE PROTECCIONES (PUERTAS, BARANDALES, ETC.)

NOTA: LA PROTECCIÓN PUEDE SER DE LOS ACABADOS Y CARACTERÍSTICAS QUE MEJOR SE ADAPTAN A SU PROYECTO, SI TIENE DUDAS PREGUNTE AL PERSONAL DE TECNORAMPA SOBRE POSIBLES SOLUCIONES.

TOMAR EN CUENTA QUE SE TENDRÁ QUE RESPETAR LAS DIMENSIONES DE APERTURA DE PUERTA DEL ELEVADOR, ASÍ EVITAREMOS PROBLEMAS DE APERTURA DE LAS MISMAS.



ESPECIFICACIONES DE EQUIPO

- COLOR DE EQUIPO NEGRO/GRIS
- ACABADO MITAD INFERIOR METAL DESPLEGADO, MITAD SUPERIOR CRISTAL CLARO
- EQUIPO ARMADO
- COLUMNAS EN DOS PARTES

REQUISITOS DE INSTALACIÓN

EL FOSO ESTARÁ EN ÓPTIMAS CONDICIONES (NO ENCHARCAMIENTOS DENTRO DEL FOSO, ÁREA LIBRE DE CUALQUIER OBJETO O MATERIALES EN OBRA, LIBRE ACCESO PARA PODER TRANSPORTAR EL EQUIPO AL ÁREA DE INSTALACIÓN)

PARA LA INSTALACIÓN DEL ELEVADOR SE NECESITA TENER ENERGÍA A 220V PARA CONECTAR UNA MÁQUINA DE SOLDAR, A 2 FASES Y DEBERÁ DE TENER UNA CAPACIDAD DE CONSUMO DE 60 AMP. LIBRES. EN CASO DE NO TENER ESTA ALIMENTACIÓN NO SE PODRÁ INSTALAR EL ELEVADOR EN LA FECHA PACTADA.

Y SE DARÁ UNA NUEVA FECHA DE INSTALACIÓN DISPONIBLE, DE ACUERDO A NUESTRA PROGRAMACIÓN DE INSTALACIONES.

LA OBRA CIVIL REQUERIDA POR PARTE DE TECNORAMPA, TENDRÁ QUE ESTAR LISTA EN LA FECHA PACTADA PARA NO RE-PROGRAMAR LA INSTALACIÓN DEL EQUIPO.

CONSIDERAR EL ACCESO PARA NUESTROS EQUIPOS TECNORAMPA, YA QUE ESTOS VAN ARMADOS Y EN DADO CASO DE QUE NO EXISTA ESPACIO PARA PODER ACCESAR SIN INCONVENIENTES, COMENTAR ESTO CON SU VENDEDOR DESIGNADO Y ASÍ TOMAR LAS PRECAUCIONES NECESARIAS.

COMPONENTES ADICIONALES PARA EL EQUIPO

- BOTONERAS EMPOTRADAS
- BOTONERA EN CABINA
- PANEL DE SEGURIDAD
- CHAPA DE PISTÓN

NOTAS

DE CLIENTE: 20757
 ELEVACION: 4.08 MTS
 RAZON SOCIAL: COMBO MERCADO DE CONGELADOS S. DE R.L. DE C.V.
 No. DE NIVELES: 2 EST
 NOMBRE: COMBO MERCADO DE CONGELADOS S. DE R.L. DE C.V.
 CARGA: 500 KG
 UBICACIÓN: HIPODROMO CUAUHEMOC, CDMX
 TUBERÍA:
 ELEVADOR: CARGA- SEMICOMPLETA
 UH: 3 HP

VENDEDOR FIRMA: ING. MAURICIO COMPAGNY B.

FIRMA DEL CLIENTE:

REVISIÓN	FECHA	OBSERVACIÓN
0	16/12/2021	LIBERACION DE GUIA MECANICA

TecnoRampa

CDMX-004-L

EXTRAS