

**Tecno Rampa**  
INGENIERIA EN TECNOLOGIA Y SERVICIOS

DIRECCION:  
 AUTOPISTA  
 MEXICO-QUERETARO  
 KM 175+494 COLONIA  
 EL SAUZ BAJO

TEL: 01 427 272 40 41

DESCRIPCION DEL EQUIPO:  
 ELEVADOR DISCAPACITADOS - MEDIA

CARGA: 500 KG

RECORRIDO: 3.33M

ESTACIONES: 2

UNIDAD HIDRAULICA: 2HP

VENDEDOR: ING. IVAN RICARDO JURY

RAZON SOCIAL: CONSTRUCCIONES Y REPARACIONES DEL SUR

NO. DE CLIENTE: 25116-16476

FECHA: 28/11/2022

FIRMA DE CONFORMIDAD DEL CLIENTE:

CONDICIONES DE ENVIO DEL EQUIPO

EQUIPO: DESARMADA

COLUMNAS: EN DOS PARTES

DIMENSIONES DE VANO:

COLOR DEL EQUIPO

EQUIPO: SILVER METALLIC

ACABADOS: CRISTAL CLARO-ESMERILADO

TIPO DE ALIMENTACION

MONOFASICA 110 VAC

TUBERIA - DELGADA

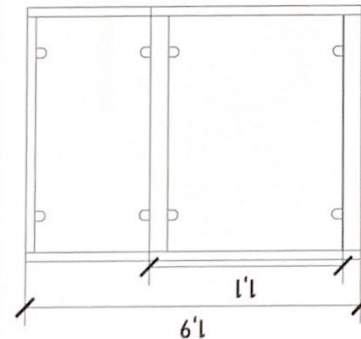
COMPLEMENTOS

- BOTONERAS EMPOTRADAS
- GENERADOR
- DISTANCIA ENTRE ELEVADOR Y U.H. 5.00M



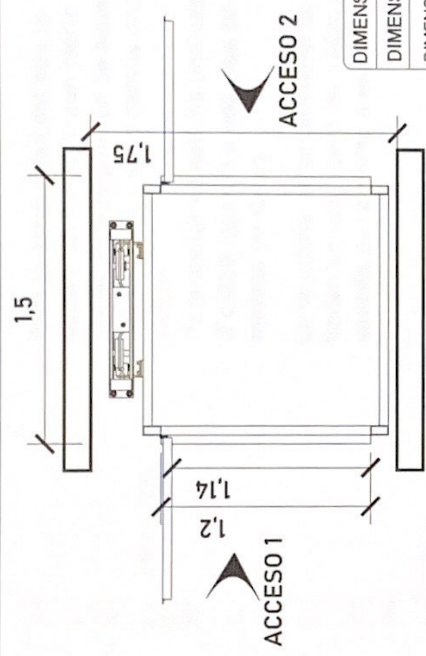






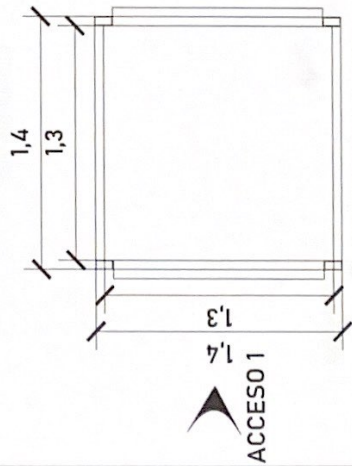
CABINA (VISTA EN FRONTAL)

ALTURAS DEL EQUIPO:	
ALTURA CABINA	1.90 M
ALTURA INT. DE EQUIPO	1.10 M

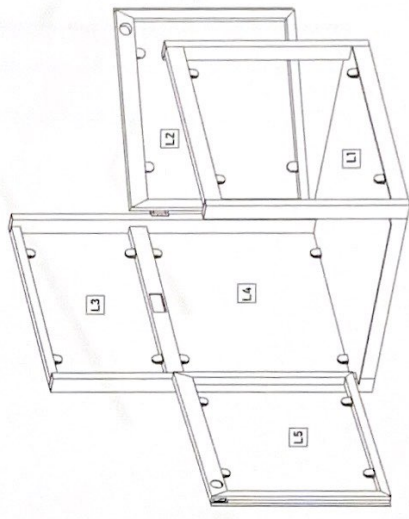


ACCESO Y ABATIMIENTO

DIMENSIONES DE ACCESO	
DIMENSIÓN PARA PUERTA A1-A2	1.20 M
DIMENSIÓN DE ACCESO LIBRE A1-A2	1.14 M



CABINA (VISTA EN PLANTA)



ACABADOS

ACABADOS DEL EQUIPO:	
L1	CRISTAL CLARO
L2	CRISTAL CLARO
L3	CRISTAL ESMERILADO
L4	CRISTAL ESMERILADO
L5	CRISTAL CLARO

Para el acceso se tiene una pestaña de 5cm, por lo tanto se pide que el área del elevador este nivelado y a plomo en cada una de sus estaciones.

ORDEN DE LOCALIZACIÓN



UBICACION  
Carretera Federal México-Querétaro

ORIENTACION



NOTAS GENERALES

TABLA DE MODIFICACIONES

NO.	DESCRIPCION	FECHA
1	REVISIÓN Y APROBACIÓN	26/11/2022

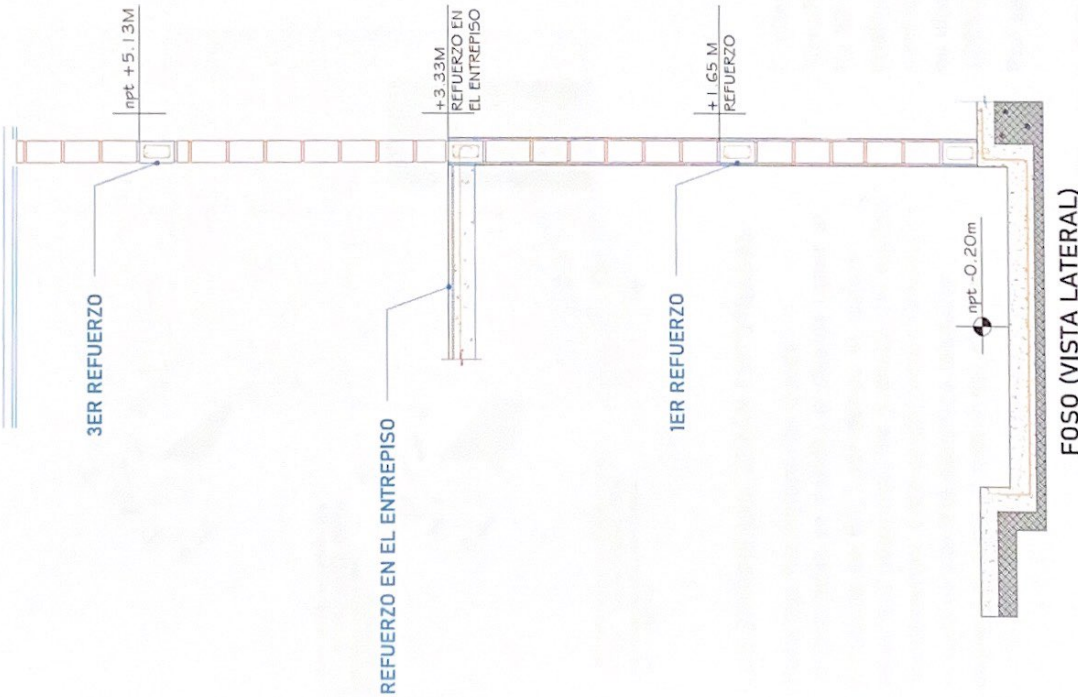
EMPRESA: **Tecnología Limpia**

DIRECCION GENERAL

PROYECTO

PLANO: **Entubamiento de ascensor A-3**

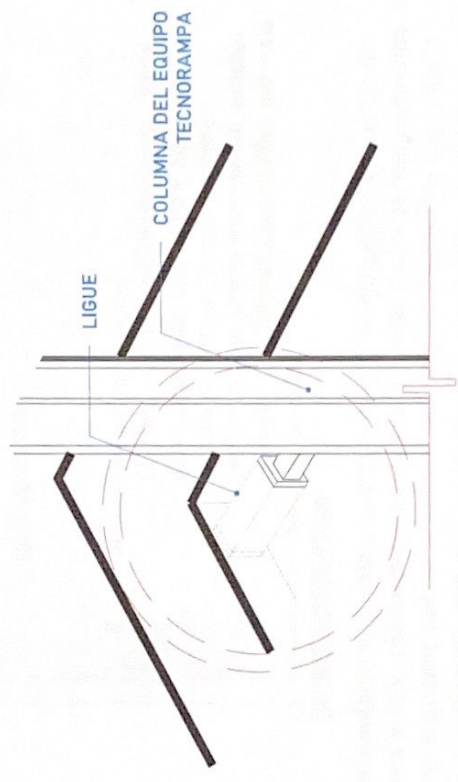




Para la estabilidad del equipo Tecnorampa deba ser anclado aun cierto numero de refuerzos estos serán de acuerdo al recorrido del equipo y a los distintos niveles que se tengan.

Para anclar se solicita una cadena de concreto ( $f'c=250 \text{ kg/cm}^2$ ) o una viga de acero, ambas mínimo de 15 cm.

En la ultima estación nuestras columnas tienen un sobrepaso de 1.80m por lo tanto se solicita un refuerzo a esa altura.



Las columnas del equipo Tecnorampa se ligan a distintas alturas por eso se solicitan los refuerzos, estos son puestos por el cliente.

*[Handwritten signature]*



UBICACION:  
Carretera Federal México-Querétaro



NOTAS GENERALES

FECHA DE MODIFICACIONES	
NO.	DESCRIPCION

EMPRESA: **Tecnorampa**

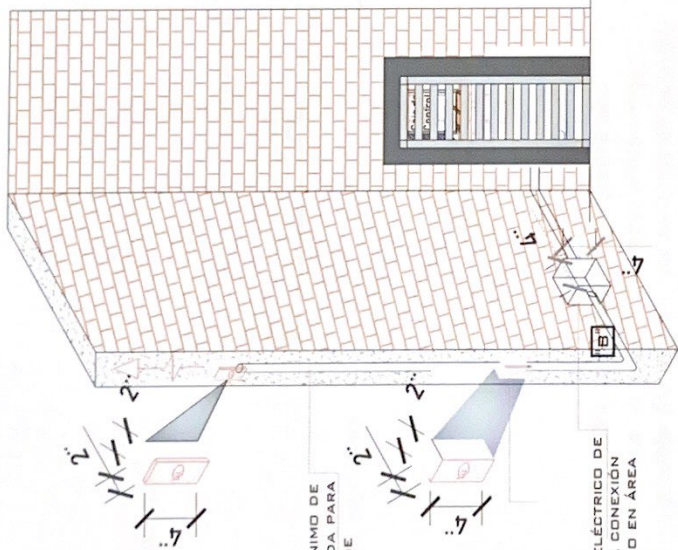
PROYECTO:

CLIENTE:

FECHA:

PLANO:

ESCALA: **A-4**

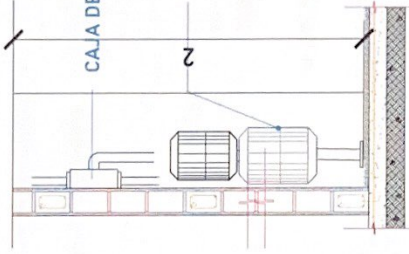


POLIDUCTO MÍNIMO DE Ø 1" EMPOTRADA PARA INSTALACION DE BOTONERAS

REGISTRO ELÉCTRICO DE 4" X 4" PARA CONEXIÓN DE CABLEADO EN ÁREA DEL MOTOR

DESCRIPCIÓN DE UNIDAD HIDRAULICA ZHP	
ALIMENTACION	110 VCA
NUMERO DE FASES	1
AMPERS DE CONSUMO	18.5
WATES DE CONSUMO	1.5 KW
TIPO DE ACEITE	ISO 68

TABLA DE CALIBRES	
CALIBRE	DISTANCIA
8 AWG	0-10M
6 AWG	11-15 M
(CONTEMPLAR CALCULO)	16- EN ADELANTE



**UNIDAD HIDRAULICA**

El motor del equipo Tecnorampa, debe estar protegido del polvo y agua o cualquier sustancia que pudiera contaminar el aceite por eso se solicita un nicho de 1.00mx0.65mx2.00m para su resguardo.

**LAS BOTONERAS SERÁN EMPOTRADAS**

Para que las botoneras queden empotradas se solicita al cliente tener un poliducto de Ø 1 1/4" por donde se quiere tener las botoneras de llamado del equipo Tecnorampa. Esta canalización rematan a la caja de control electrico (espacio designado para el motor del elevador)

El cliente suministra, instala y energiza centro de carga con alimentación Monofásica a 110V, con neutro y tierra física, e interruptor termomagnético de 1 x 30 Amp exclusivo para el elevador, así como el suministro e instalación de chالupas, canalización con guía y remate con caja registro para botoneras. El centro de carga y el registro de botoneras deberá colocarse en el área donde se ubique la unidad hidráulica y control eléctrico proporcionado por TECNORAMPA a no mayor de 5.00m del área del equipo.

Por seguridad no deberá ser manipulado por personal no autorizado

PROYECTO DE EJECUCIÓN

UBICACION  
Carretera Federal México-Querétaro

OPORTUNIDAD

NOTAS GENERALES

TABLA DE MODIFICACIONES

NO.	DESCRIPCION	FECHA
1	Emisión	28/11/2022

EMPRESA **Tecnorampa**

UBICACION: CARRETERA FEDERAL MEXICO-QUERETARO

PROYECTO: ALIMENTACION Y MONTAJE DEL ELEVADOR

FECHA: 28/11/2022

ELABORADO POR: [Nombre]

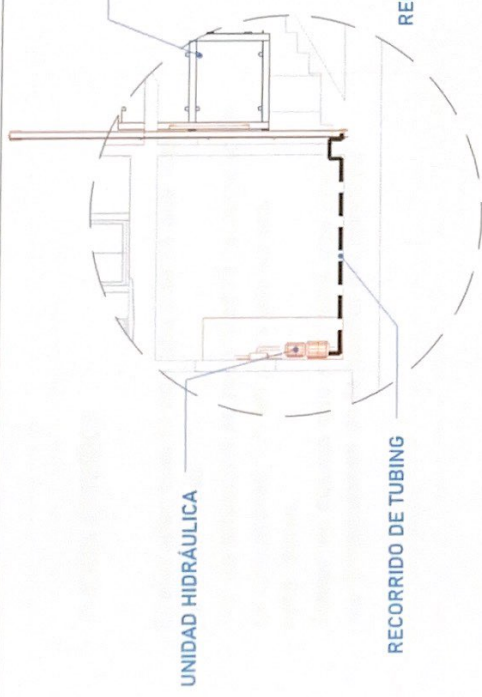
REVISADO POR: [Nombre]

APROBADO POR: [Nombre]

ALIMENTACION Y MONTAJE DEL ELEVADOR **A-5**

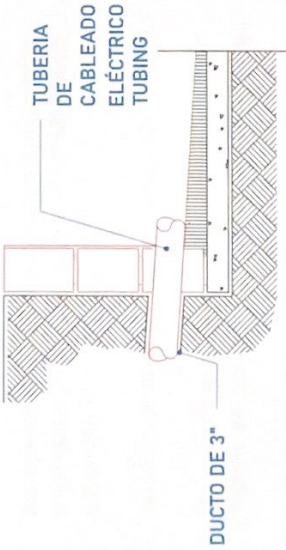
\*Al hacer caso omiso de las indicaciones ya dictadas y tenga alguna falla el equipo, Tecnorampa no se hará responsable de estas, además de que el año de garantía no tendrá cobertura para estos daños.



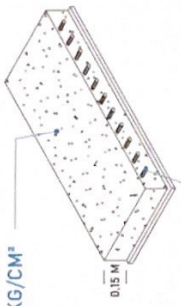


El tubing que es la conexión del mecanismo del elevador a la Unidad Hidráulica, donde pasa el aceite. No tiene que tener una distancia máxima de 5.00m lineales.

Para la alimentación del equipo se requiere una Unidad Hidráulica se solicita que este motor este lo mas cerca posible del equipo, por lo tanto se solicita al cliente tener un ducto de 3" para poder pasar ahí el tubing y los cables para la botoneras



La imagen es solamente ilustrativa.



La Unidad Hidráulica va anclada, por medio de taquetes expansivos punta arpón de 3/4" de ancho, por 5" de largo al firme de concreto donde se apoya.

FIGURA DE LOCALIZACIÓN

UBICACIÓN

Carretera Federal México-Guerebano

ORIENTACIÓN

NOTAS GENERALES

TABLA DE MODIFICACIONES

NO.	FECHA	DESCRIPCIÓN DE LA MODIFICACIÓN

EMPRESA: **Tecnor**

Razón Social: **Tecnor Elevadores y Mantenimiento S de RL**

UBICACIÓN: **Carretera Federal México-Guerebano**

PROYECTO: **Instalación de Equipo de Transporte**

PLANO: **DUCTOS Y UNIDAD HIDRÁULICA** | A-6

### PUERTA EXTERIOR

El elevador cuenta con una puerta que viaja junta con este.  
Por tal situación se recomienda la colocación de una protección en cada una de las estaciones.  
Tomar en cuenta que se tendrá que respetar las dimensiones de la puerta del elevador.

### PRECAUCIONES

No operar el elevador cuando exista fuga de fluido hidráulico.  
Respetar las indicaciones sin sobrepasar su capacidad de peso 500kg.  
No operar el equipo, sin antes haber sido entregado por un personal asignado de la empresa Tecnorampa.  
No utilizar el elevador en casos de incendio.  
No operar el elevador en caso de que los cables de acero se encuentren deshilados.

### REQUISITOS DE INSTALACION

- 1.- El foso estará en óptimas condiciones
  - a) No encharcamientos
  - b) No objetos ni materiales dentro
  - c) Acceso libre al area de instalación
- 2.- Se necesita energía a 220V, para conectar una maquina de soldar a 2 fases, capacidad de consumo de 60 Amp  
\*En dado caso de no contar con la alimentación, contacte a su vendedor para dar solución.
- 3.- La obra civil (foso y refuerzos) debera estar lista en la fecha programada de su instalación.
- 4.- Considerar el espacio de accesos y vanos en sitio para el acceso del equipo al lugar de su instalación

CIUDAD DE LOCALIZACION

UBICACION  
Carretera Federal México-Querétaro

ORIENTACION



NOTAS GENERALES

FECHA DE NOTIFICACIONES

FECHA

FECHA

FECHA

FECHA

FECHA

FECHA

FECHA

FECHA

FECHA

FECHA

FECHA

FECHA

FECHA

FECHA

FECHA

FECHA

FECHA

FECHA

FECHA

FECHA

FECHA

FECHA

FECHA

FECHA

FECHA

FECHA

FECHA

FECHA

FECHA

FECHA

FECHA

FECHA

FECHA

FECHA

FECHA

FECHA

FECHA

FECHA

FECHA