

NOMBRE DE LA EMPRESA:  
GRANJAS 538 - QUIERO CASA

**TecnoRampa**  
SINERGIA EN TECNOLOGÍA Y SERVICIOS

CONTENIDO:  
• SEMBRADO DE RAMPAS PARKING LIFT VISTA EN PLANTA

VENDEDOR A CARGO:  
• LIC. LUIS FRANCISCO VILLA E.

ÁREA A CARGO DE DISEÑO:  
• INGENIERÍA DEL PRODUCTO

DIRECCIÓN DE INSTALACIÓN:  
•

OBSERVACIONES:

SIMBOLOGIA:



*Arq. Esteban HP*

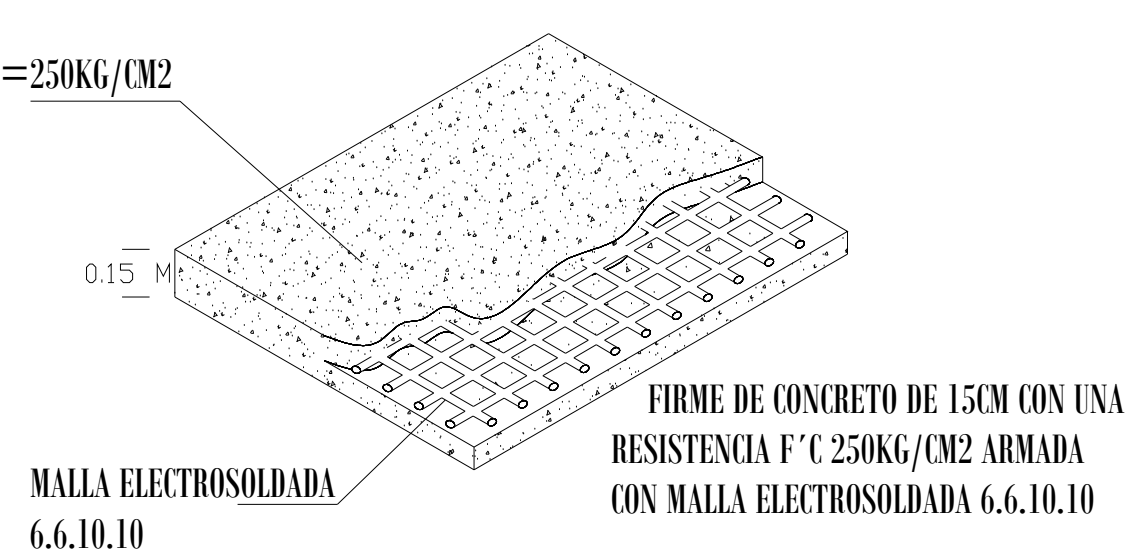
NOTA: - CONEXIÓN AÉREA  
- CENTRAR CADA RAMPA EN SU CAJÓN  
- PENDIENTE EN SITIO 1%

NOTA:

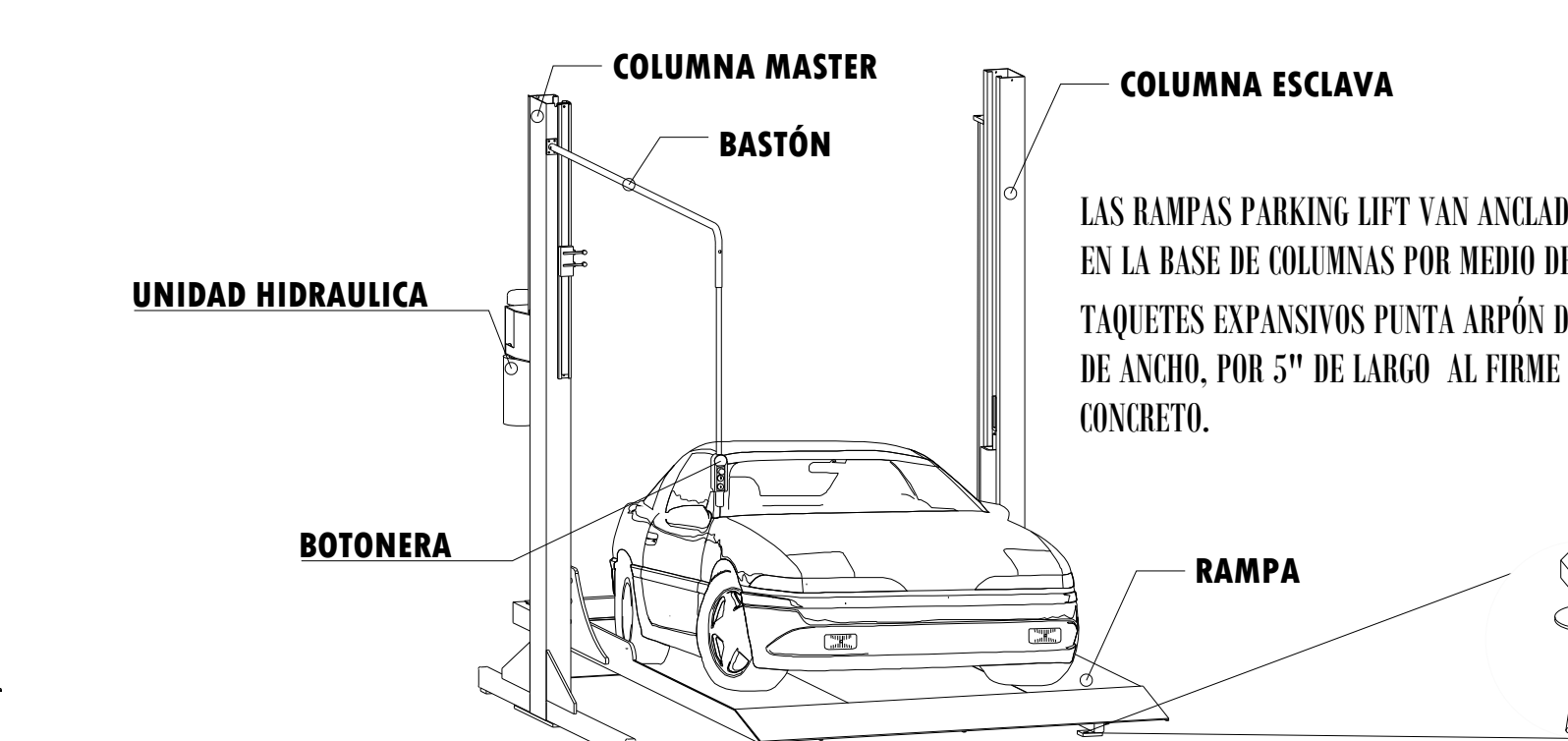
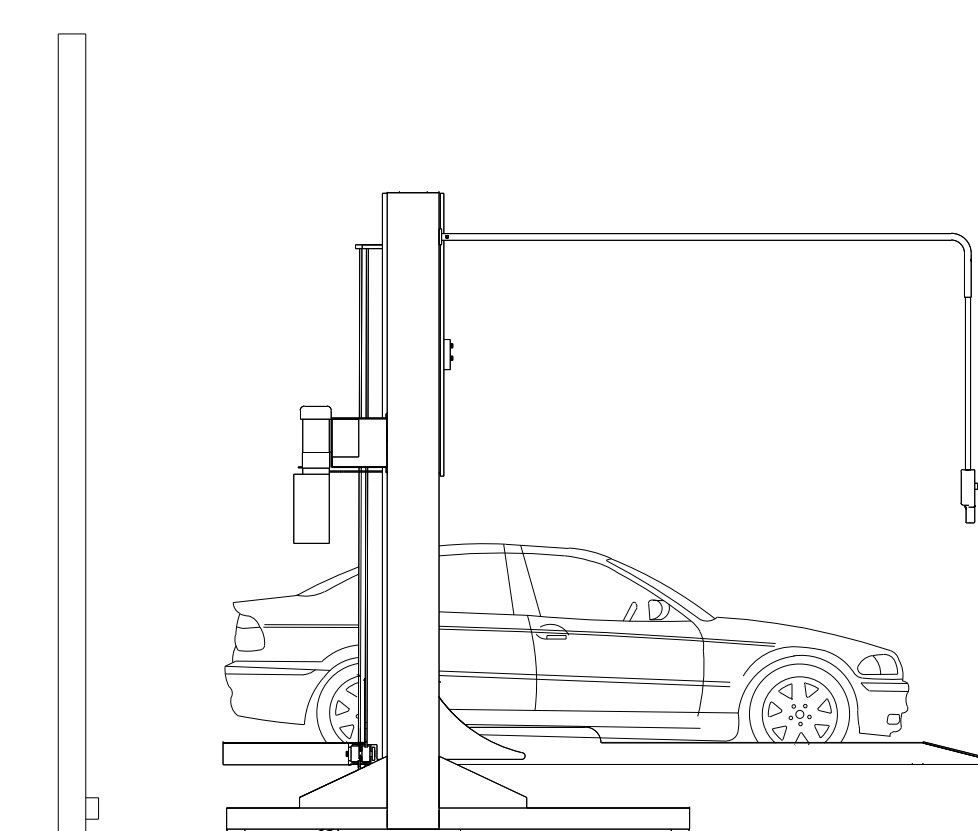
- ANCLAJE DE COLUMNAS A BASE DE TAQUETES EXPANSIVO DE  $\frac{3}{4}'' \times 4 \frac{3}{4}''$
- CANALIZACIÓN CONTACTO Y CLAVIJA DE MEDIO GIRO A PAÑO DE INICIO DE EQUIPO.

OBRA CIVIL PARA EL ANCLAJE DEL EQUIPO

- FIRME DE CONCRETO DE 15CM CON UNA RESISTENCIA F<sup>c</sup> C 250KG/CM<sup>2</sup> ARMADA CON MALLA ELECTROSOLDADA DE 6.6.10.10



FIRME DE CONCRETO



DESCRIPCIÓN DE EQUIPO

TABLA CARACTERÍSTICAS DE EQUIPO

TIPO DE EQUIPO	DIMENSIONES	COLOR	U.H.	CARGA	DISTANCIA DE RESGUARDO	ALTURA DE LEVANTE	# DE EQUIPOS
PARKING LIFT EMPATADAS JUEGO DE 2	2.10M X 3.75M	GRIS PLOMO	3HP	7000 LBS	0.90M	1.85M	4 JUEGOS DE DOS RAMPAS
PARKING LIFT EMPATADAS JUEGO DE 2	2.10M X 3.50M	GRIS PLOMO	3HP	7000 LBS	0.70M	1.85M	39 JUEGOS DE DOS RAMPAS
PARKING LIFT LIBRES	2.10M X 3.75M	GRIS PLOMO	3HP	7000 LBS	0.90M	1.85M	23
PARKING LIFT LIBRES	2.10M X 3.50M	GRIS PLOMO	3HP	7000 LBS	0.70M	1.85M	21