



TecnoRampa
SINERGIA EN TECNOLOGÍA Y SERVICIOS

DIRECCION:
AUTOPISTA
MEXICO-QUERETARO
KM 175+494 COLONIA
EL SAUZ BAJO

TEL: 01 427 272 40 41

CONDICIONES DE ENVIO DEL EQUIPO

EQUIPO: DESARMADA

COLUMNAS: COMPLETAS

DIMENSIONES DE VANO:

COLOR DEL EQUIPO

EQUIPO: SILVER METALLIC

ACABADOS: CRISTAL CLARO - CRISTAL ESMERILADO

TIPO DE ALIMENTACION

MONOFÁSICA 110 VAC

TUBERIA - DELGADA

COMPLEMENTOS

- LONAS ANTICHISPAS Y CARTÓN
- CASA TERMINADA
- SIN LOGOTIPOS DE TECNORAMPA
- REDUCIDO CABINA DESARMADA
- PLACAS CON ESPÁRRAGOS PARA LIGUES EN ULTIMO REFUERZO
- IMSS, INE -HORARIO: 09:00 - 18:00 HRS
- PANEL DE SEGURIDAD
- PREPARACIONES PARA ELECTROIMANES EN PUERTAS EXTERIORES
- CON GENERADOR
- BOTONERA: PEDESTAL, EMPOTRADO Y CANALIZADO POR TECNORAMPA

DESCRIPCION DEL EQUIPO:

ELEVADOR DISCAPACITADOS - MEDIA

CARGA: 500 KG

RECORRIDO: 2.82 M

ESTACIONES: 2

UNIDAD HIDRÁULICA: 2HP

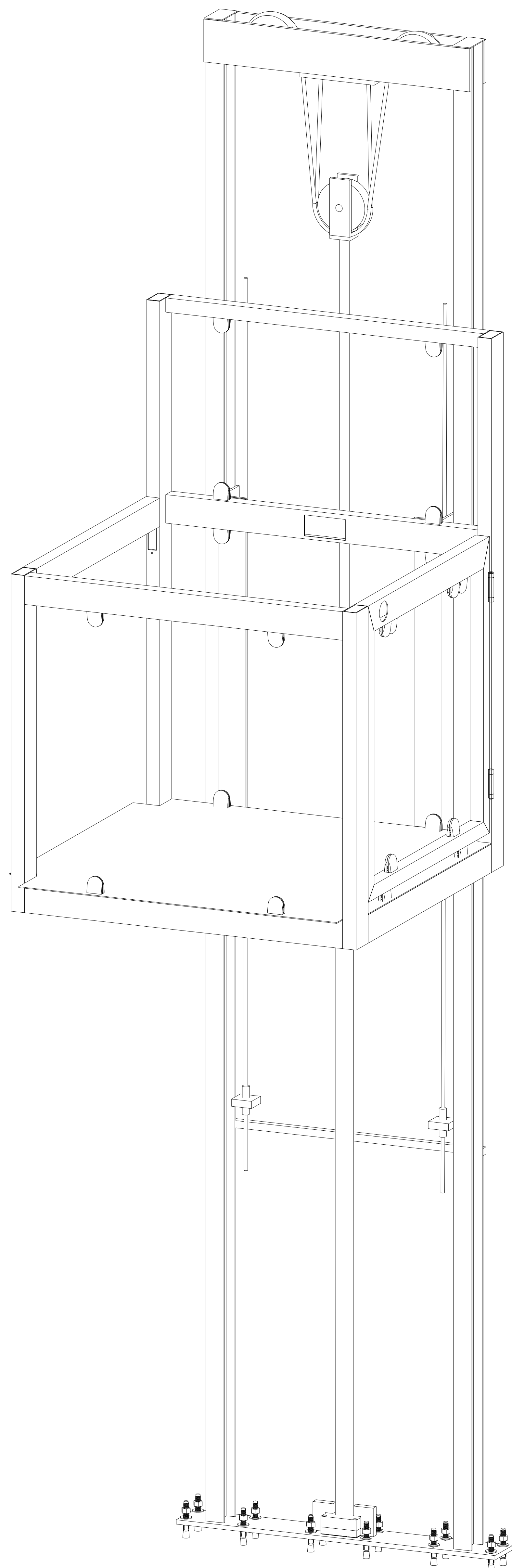
VENDEDOR: ARQ. SALVADOR SILVA S.

RAZON SOCIAL: EMP VERACRUZ

NO. DE CLIENTE: 25936-17552

FECHA: 08/12/2022

FIRMA DE CONFORMIDAD DEL CLIENTE:



BOTONERA DENTRO DE CABINA

CLIP PARA SUJECION DE CRISTAL

PISO DE LAMINA ANTIDERRAPANTE

PUERTA DE CABINA

CABINA

CABINA (VISTA EN ISOMETRICO)

TAQUETE EXPANSIVO CARROS

CILINDRO

POLEAS

IPR

PLACA BASE

ESTRUCTURA DE EQUIPO

CABINA (VISTA EN PLANTA)

PUENTE

POLEAS

CABLES

CILINDRO

CARRO IZQUIERDO

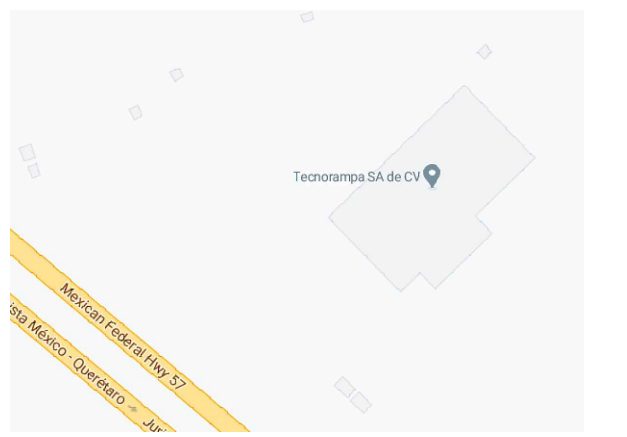
CARRO DERECHO

IPS TIPO AMERICANO

PLACA BASE

MECANISMO (VISTA FRONTAL)

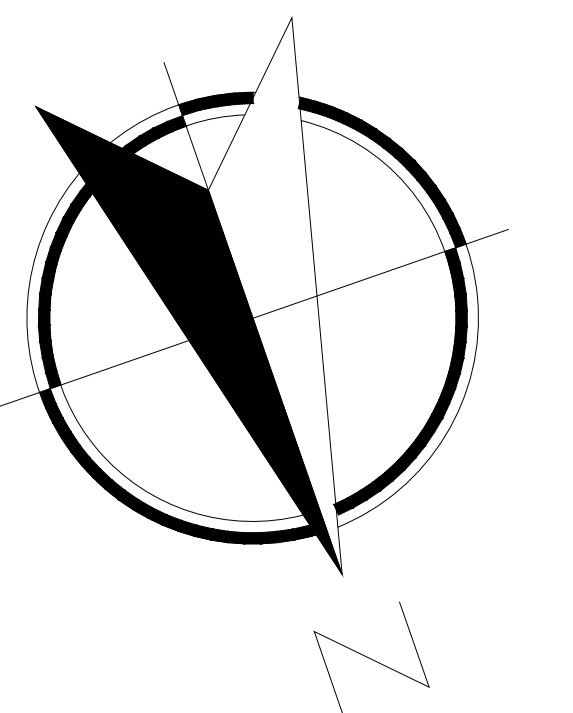
CROQUIS DE LOCALIZACIÓN:



UBICACION

Carretera Federal México-Querétaro

ORIENTACION:



NOTAS GENERALES

TABLA DE MODIFICACIONES:

NO.	DESCRIPCION	FECHA

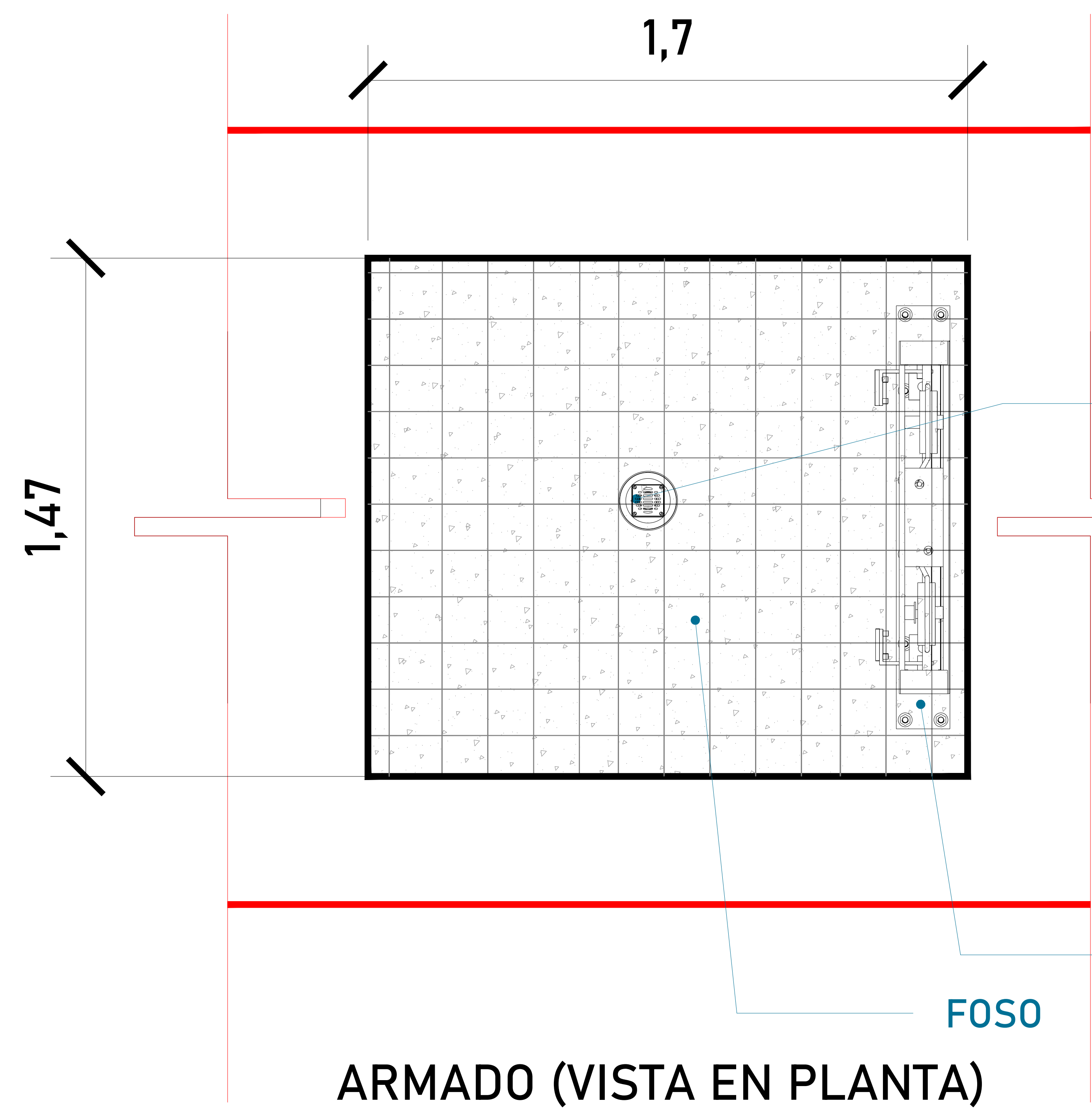
EMPRESA: **TecnoRampa**
ELEVADORES Y ESCALERAS

RAZÓN SOCIAL: EMP VERACRUZ

VOBO: VENDEDOR: ARQ. SALVADOR SILVA S.

FECHA: 08/12/2022 ELEVADOR: DISCA. MED.

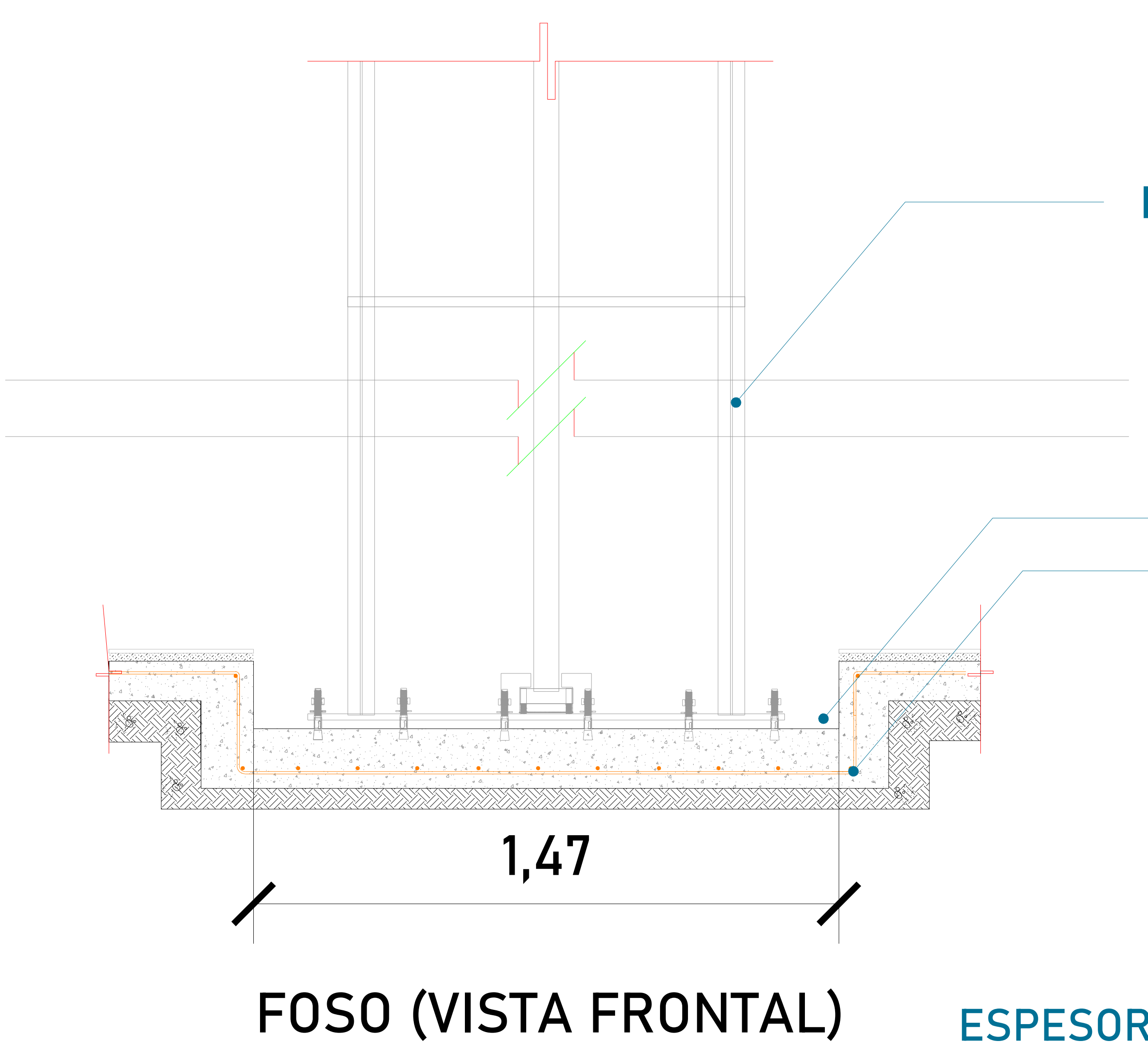
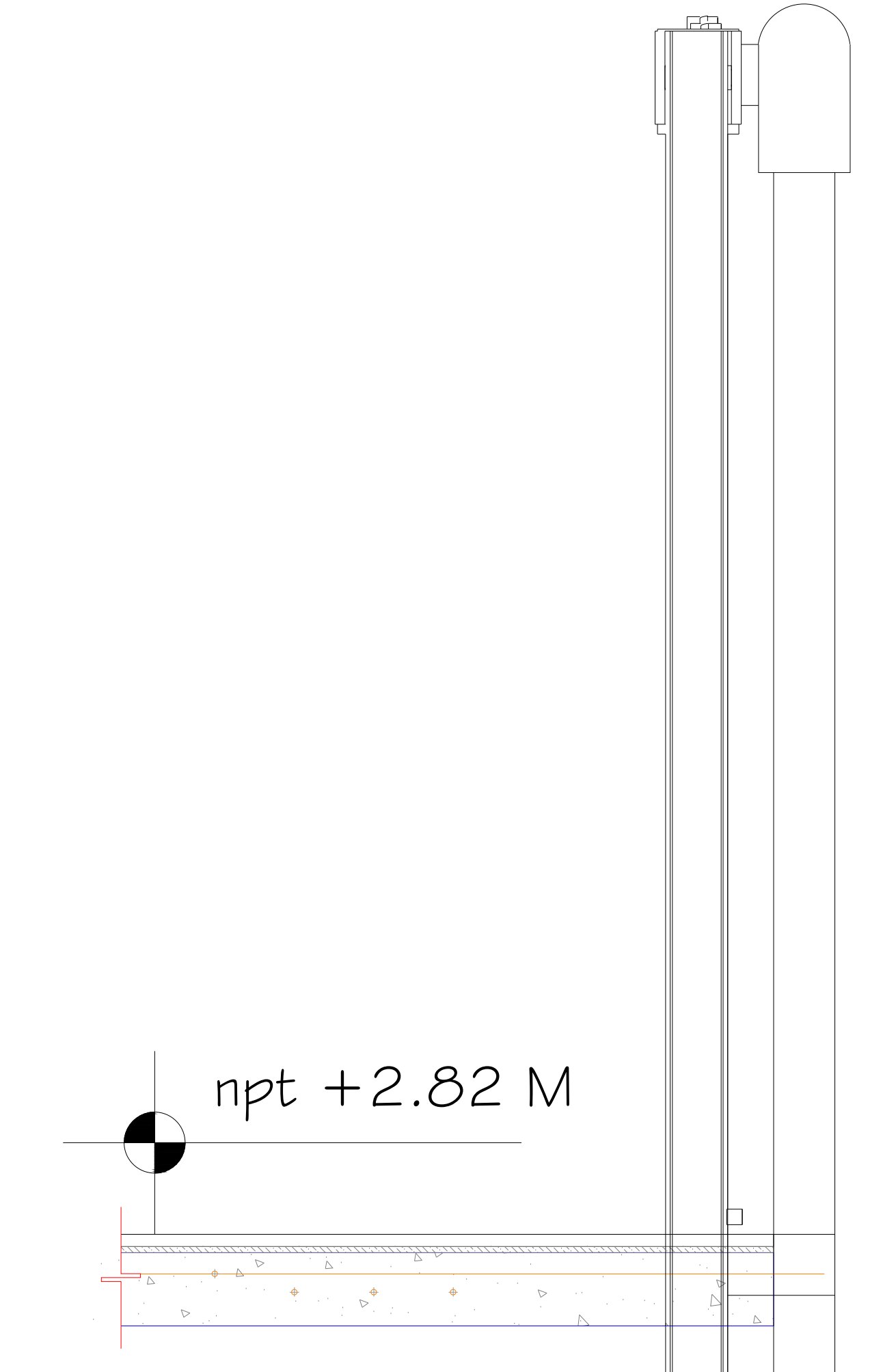
PLANO: DESCRIPCIÓN DE PARTES CLAVE: A-1



Firme de concreto con una resistencia de $F' C = 250 \text{ kg/cm}^2$.
 Malla electrosoldada de 6.6.10.10 después de los 10cm

Por motivos de seguridad ante posibles acumulaciones de agua se recomienda la instalación de una salida de drenaje (coladera)

ALTURA DE COLUMNAS	
Foso	0.20 m
Recorrido	2.82 m
Sobre paso	1.80 m
Total	4.82m



MECANISMO

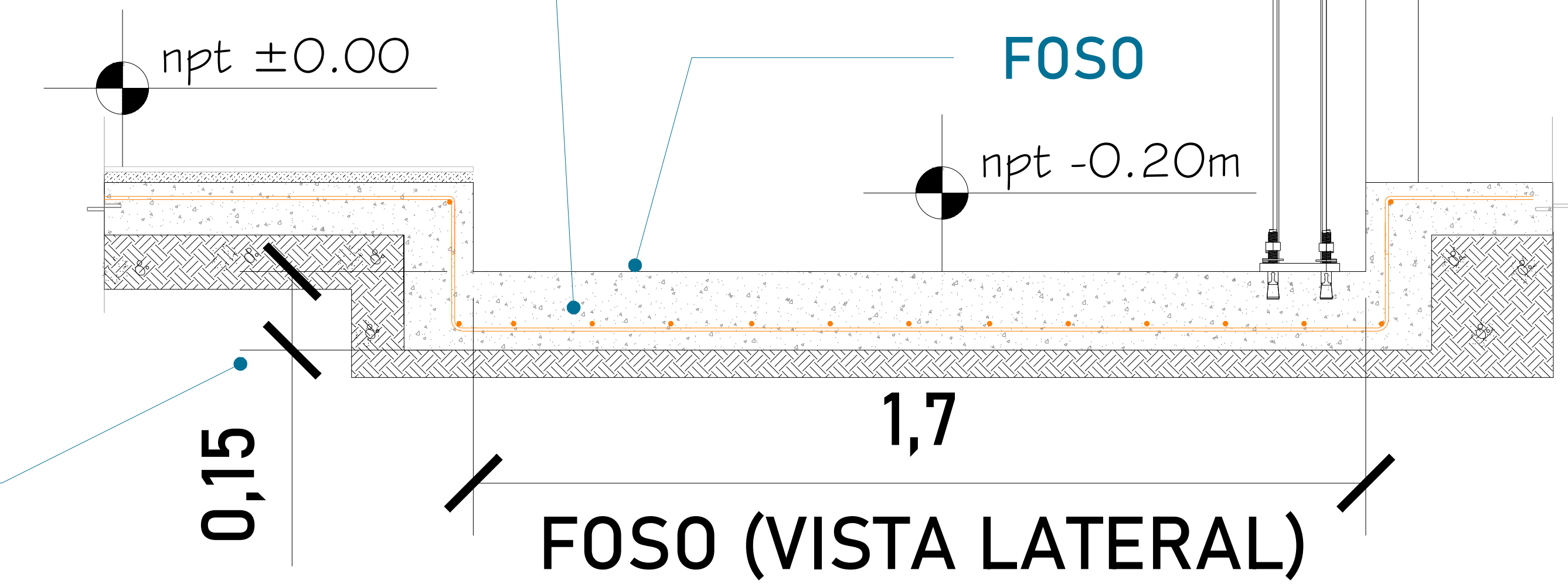
Las dimensiones del área para el elevador en este caso de 1.47m x 1.70m deberá de ser el mismo en todas las estaciones que tenga el sitio.

FOSO
 ARMADO DE CONCRETO

ARMADO DE CONCRETO

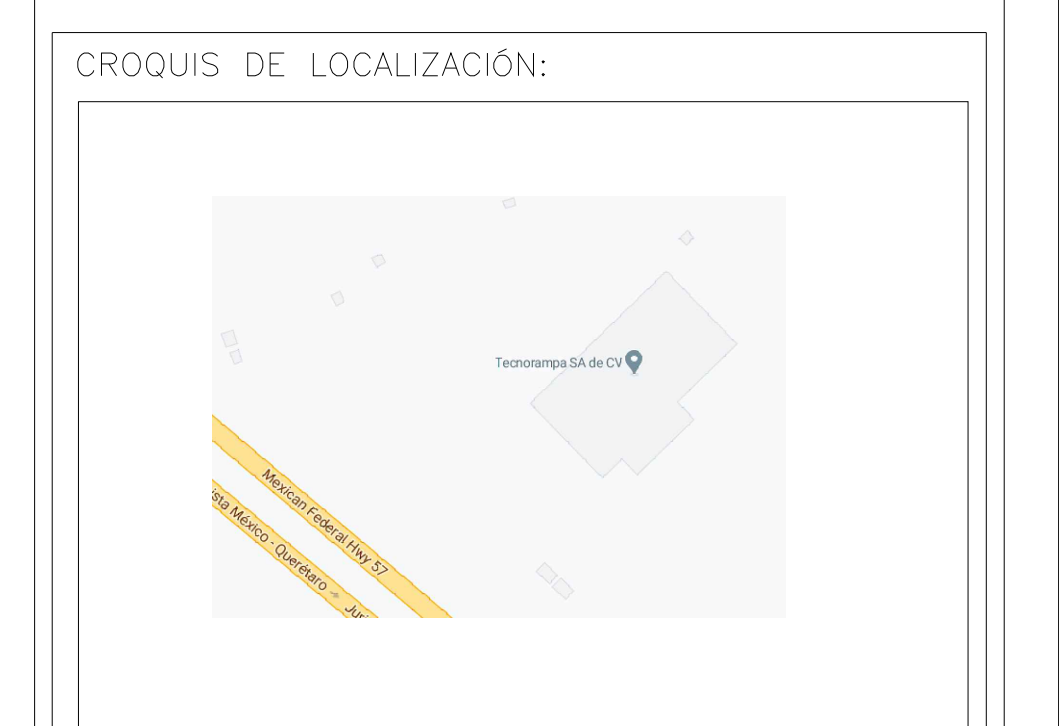
FOSO (VISTA FRONTAL)

ESPESOR DE FIRME DE CONCRETO ARMADO
 RESISTENCIA DE $F' C = 250 \text{ KG/CM}^2$



MECANISMO

FOSO (VISTA LATERAL)



UBICACION
 Carretera Federal México-Querétaro



NOTAS GENERALES

TABLA DE MODIFICACIONES:

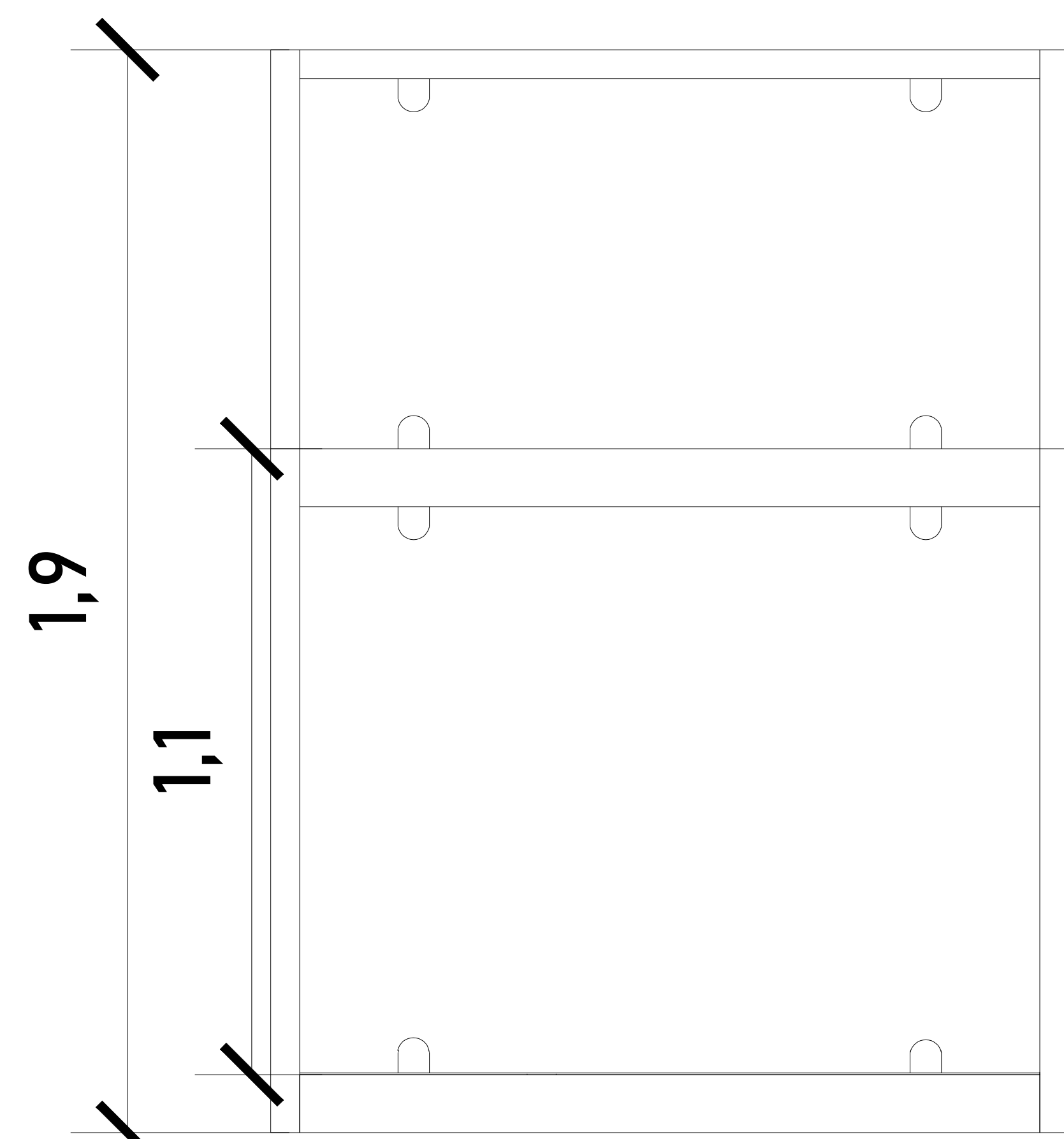
NO.	DESCRIPCION	FECHA

EMPRESA: **TecnoRampa**
INGENIERIA DE PROYECTOS Y OBRAS

RAZÓN SOCIAL: EMP VERACRUZ

VOBO: VENDEDOR: ARQ. SALVADOR SILVA S.
 FECHA: 08/12/2022 ELEVADOR: DISCA. MED.

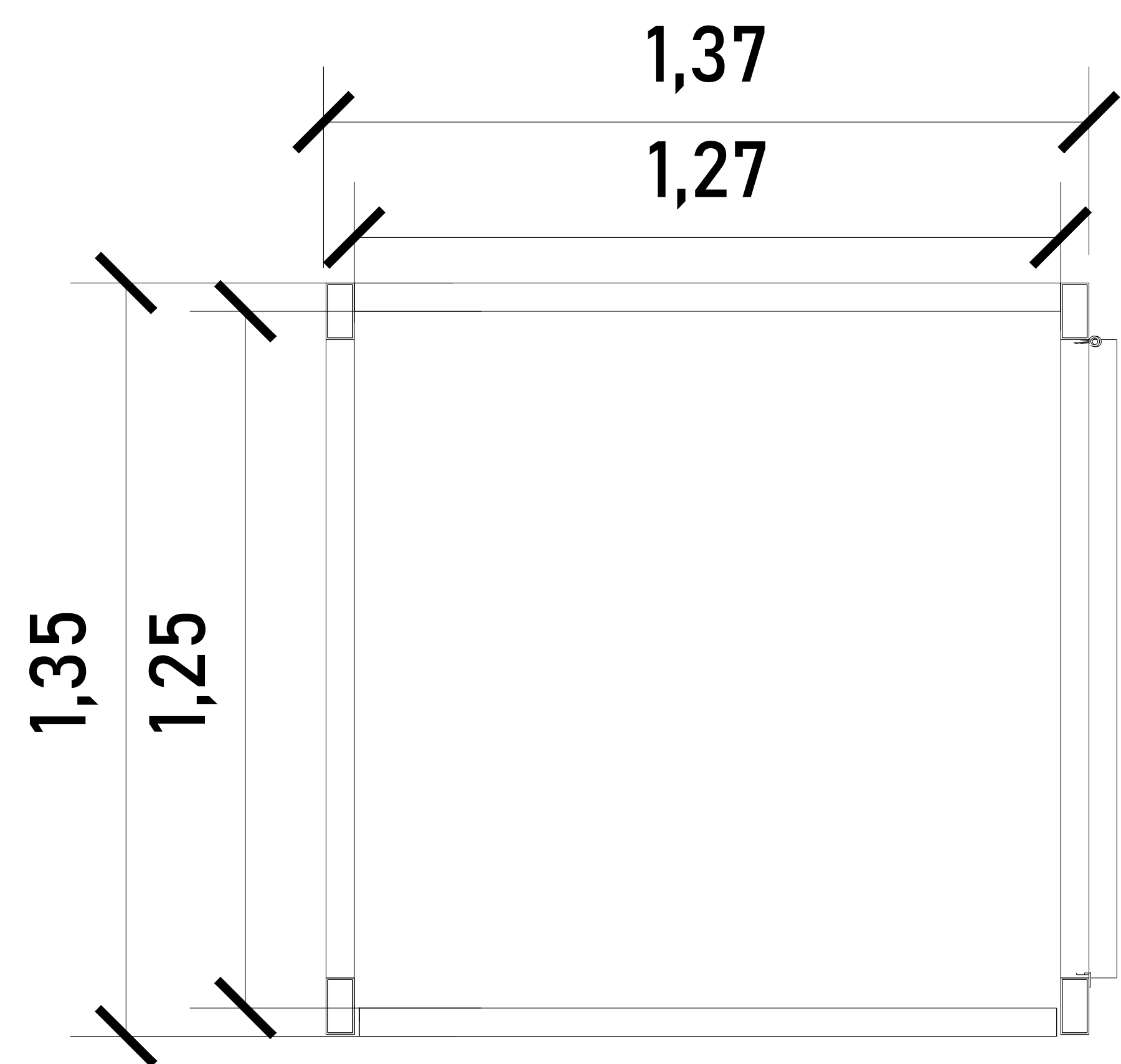
PLANO: **HUECO PARA EL ELEVADOR** CLAVE: **A-2**



CABINA (VISTA EN FRONTAL)

ALTURAS DEL EQUIPO:

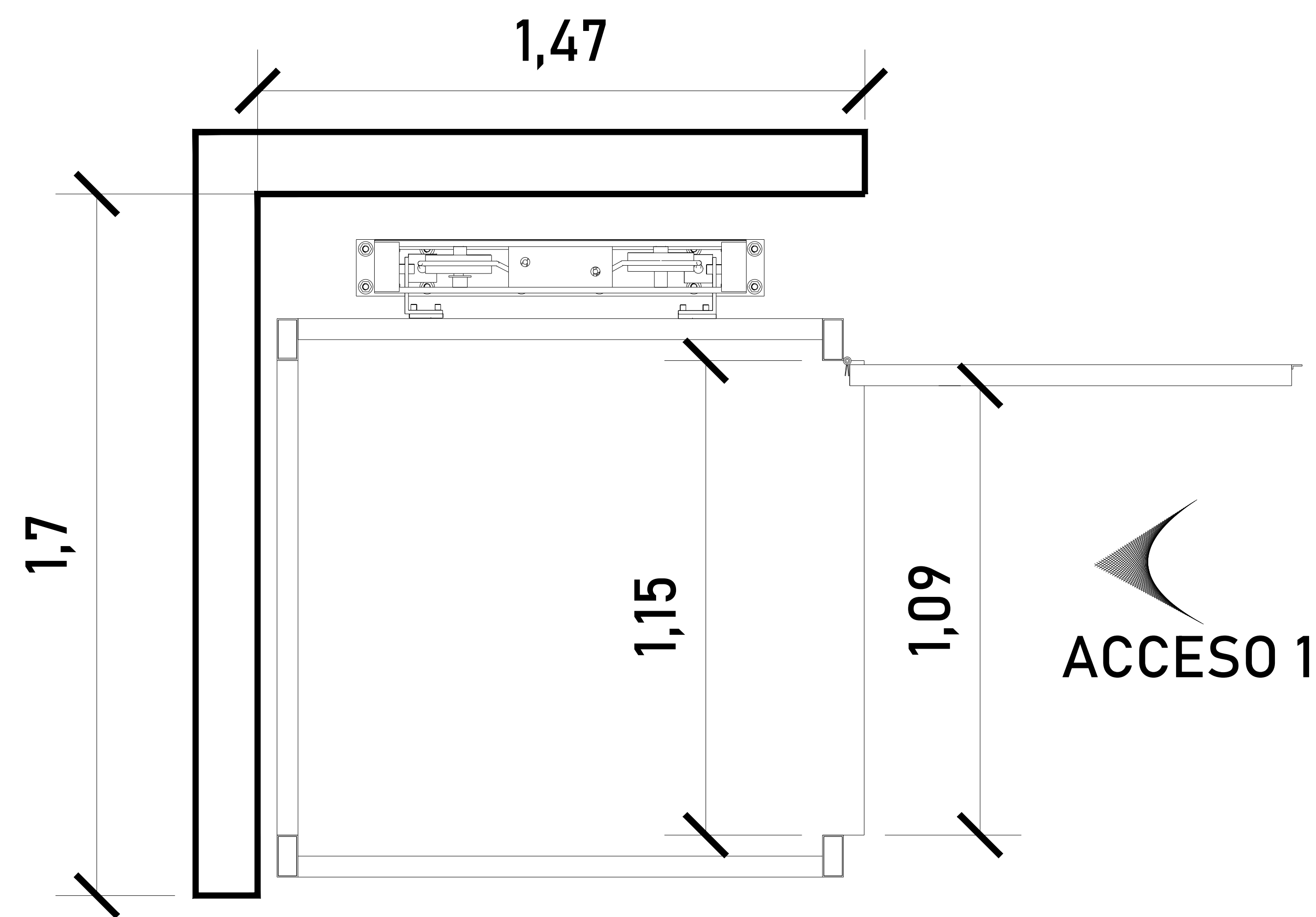
ALTURA CABINA	1.90 M
ALTURA INT. DE EQUIPO	1.10 M



CABINA (VISTA EN PLANTA)

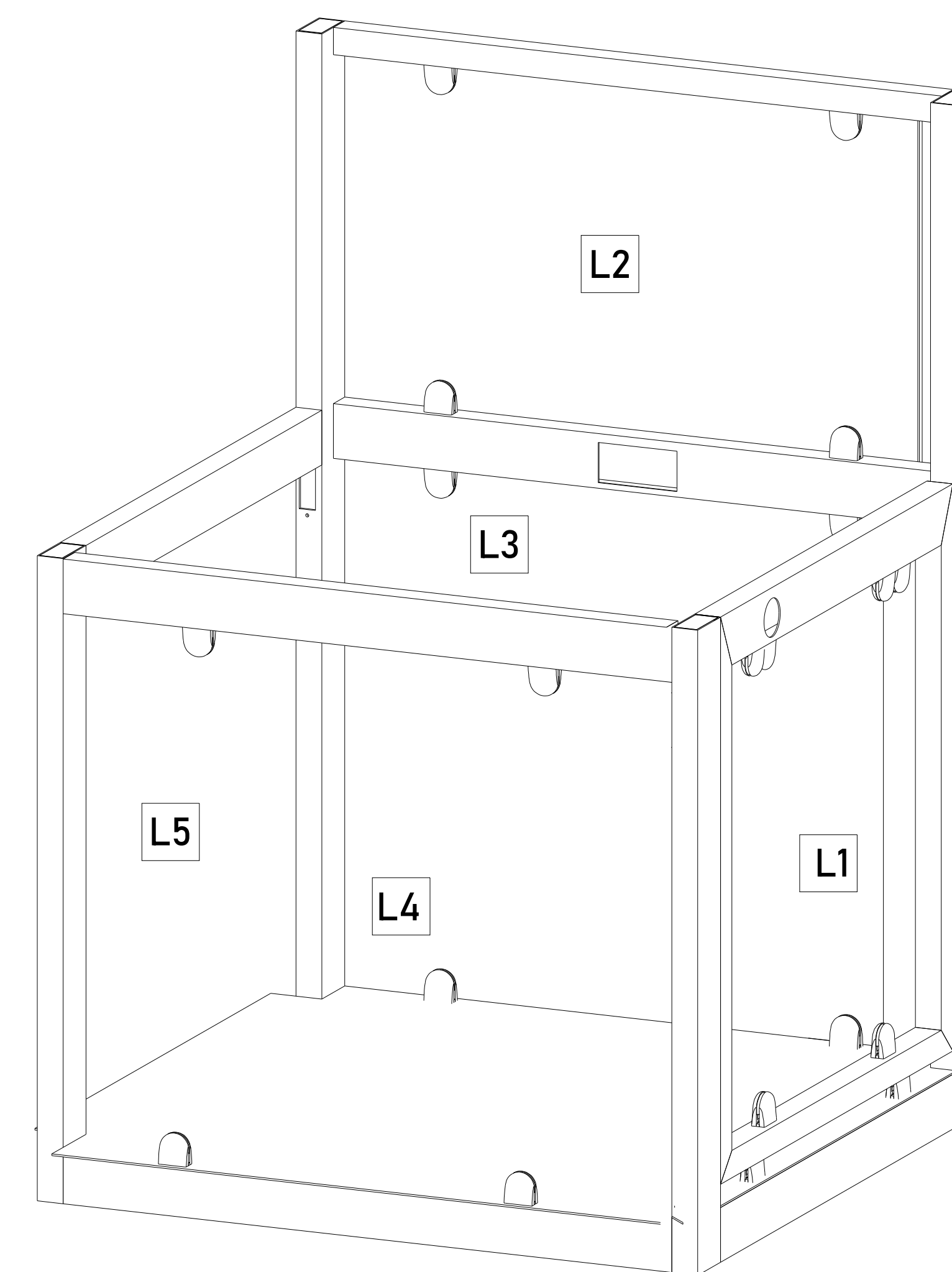
ACCESO 1

Para el acceso se tiene una pestaña de 5cm, por lo tanto se pide que el área del elevador este nivelado y a plomo en cada una de sus estaciones.



ACCESO Y ABATIMIENTO

DIMENSIONES DE ACCESO	
DIMENSIÓN PARA PUERTA	1.15 M
DIMENSIÓN DE ACCESO LIBRE	1.09 M



ACABADOS

ACABADOS DEL EQUIPO:

L1	CRISTAL CLARO
L2	CRISTAL ESMERILADO
L3	CRISTAL ESMERILADO
L4	CRISTAL CLARO
L5	CRISTAL CLARO



UBICACION
Carretera Federal México-Querétaro



NOTAS GENERALES

TABLA DE MODIFICACIONES:		
NO.	DESCRIPCION	FECHA

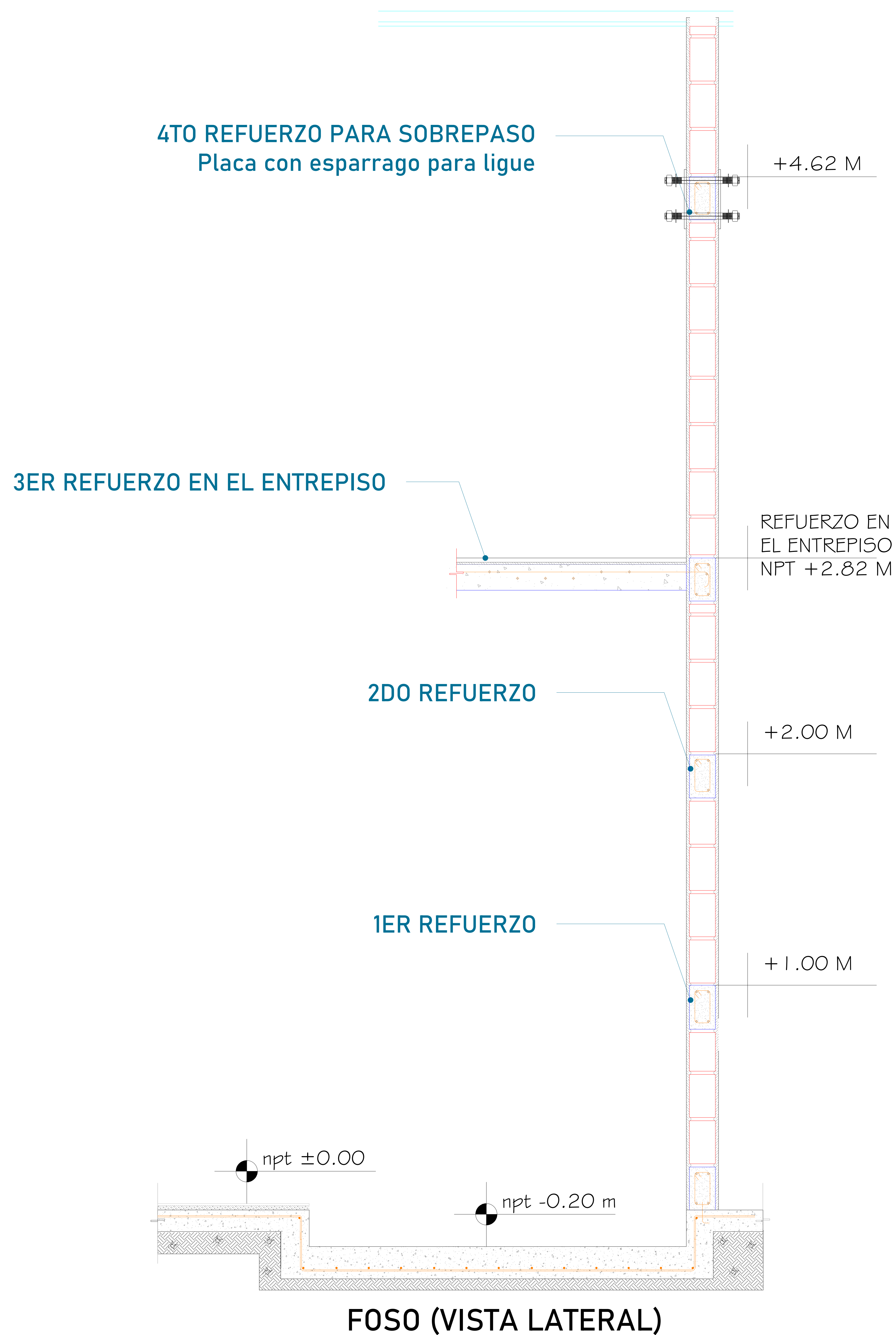
EMPRESA: **TecnoRampa**
ELEVADORES Y ESCALERAS

RAZÓN SOCIAL: EMP VERACRUZ

VOBO: VENDEDOR: ARQ. SALVADOR SILVA S.

FECHA: 08/12/2022 ELEVADOR: DISCA. MED.

PLANO: **DIMENSIONES DE EQUIPO** CLAVE: **A-3**

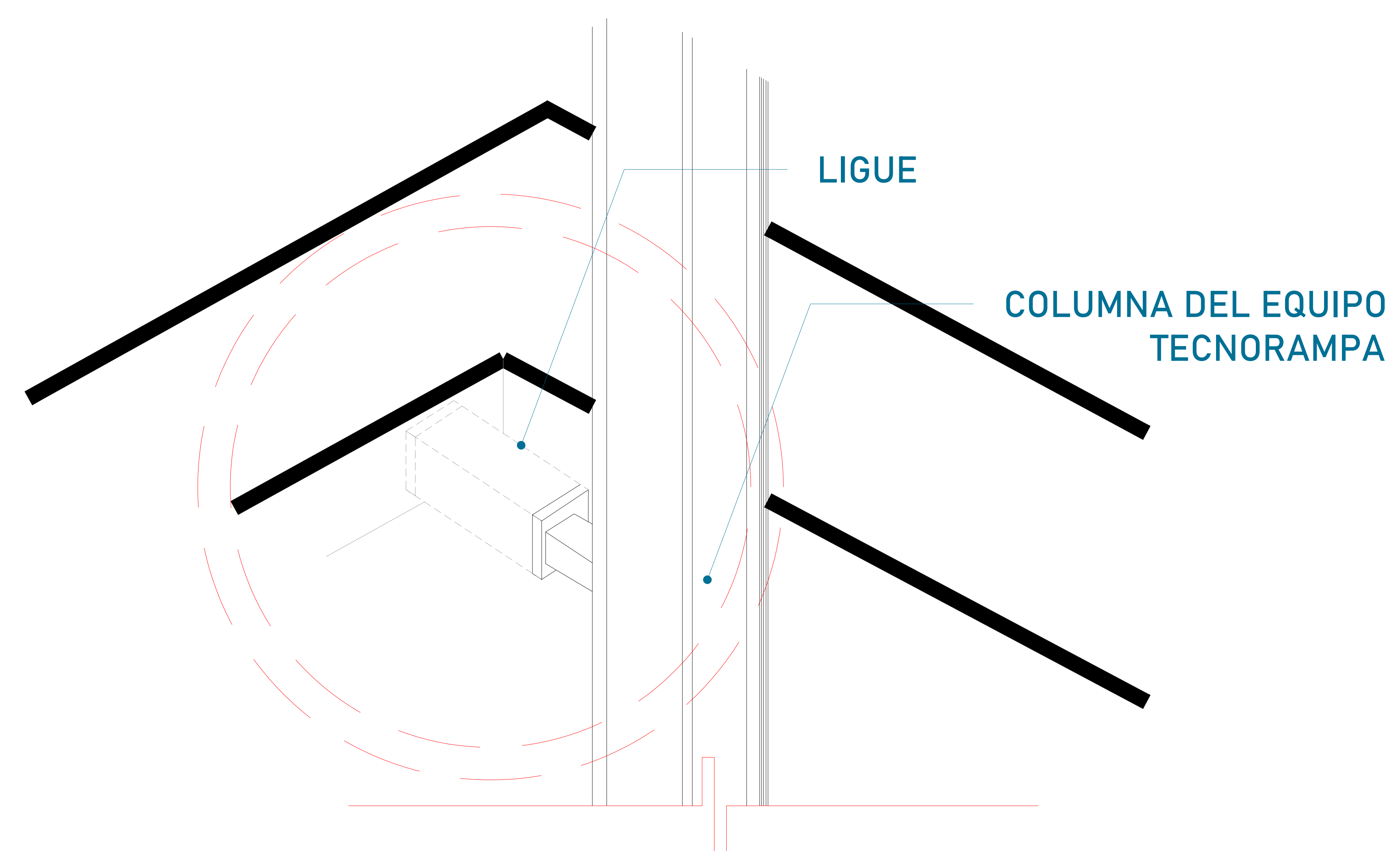


Para la estabilidad del equipo Tecnorampa debera ser anclado aun cierto numero de refuerzos estos serán de acuerdo al recorrido del equipo y a los distintos niveles que se tengan.

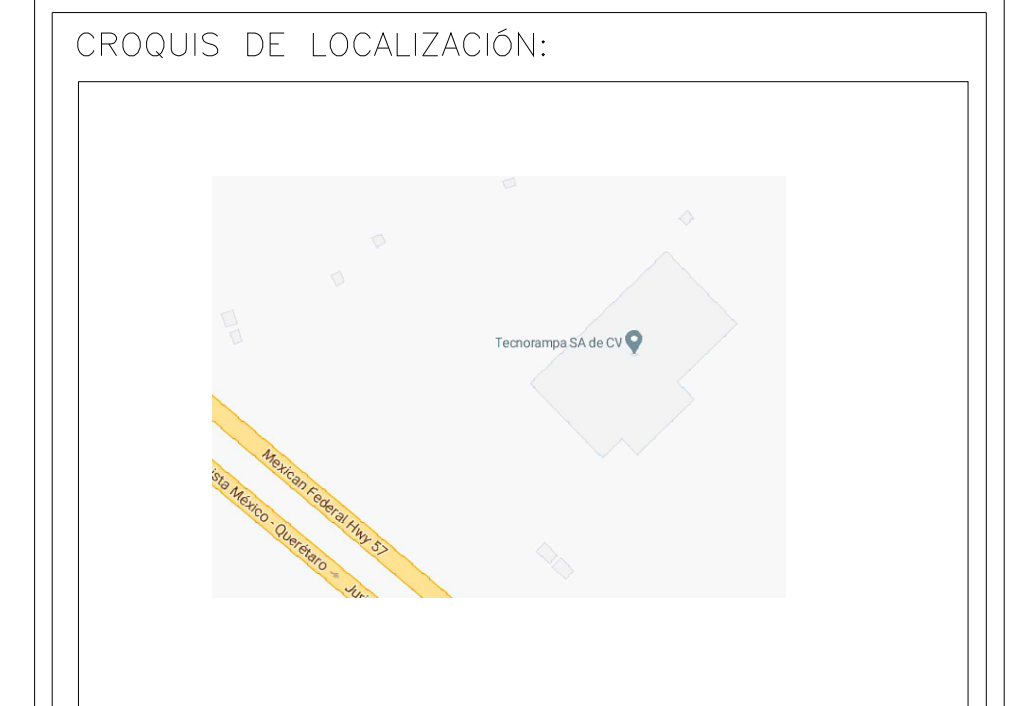
Para anclar se solicita una cadena de concreto ($f'c=250 \text{ kg/cm}^2$) o una viga de acero, ambas minimo de 15 cm.

En la ultima estación nuestras columnas tienen un sobrepaso de 1.80m por lo tanto se solicita un refuerzo a esa altura.

El último refuerzo contará con una placa para ligue con espárrago



Las columnas del equipo Tecnorampa se ligan a distintas alturas por eso se solicitan los refuerzos, estos son puestos por el cliente.



UBICACION:
Carretera Federal México-Querétaro



NOTAS GENERALES

TABLA DE MODIFICACIONES:

NO.	DESCRIPCION	FECHA

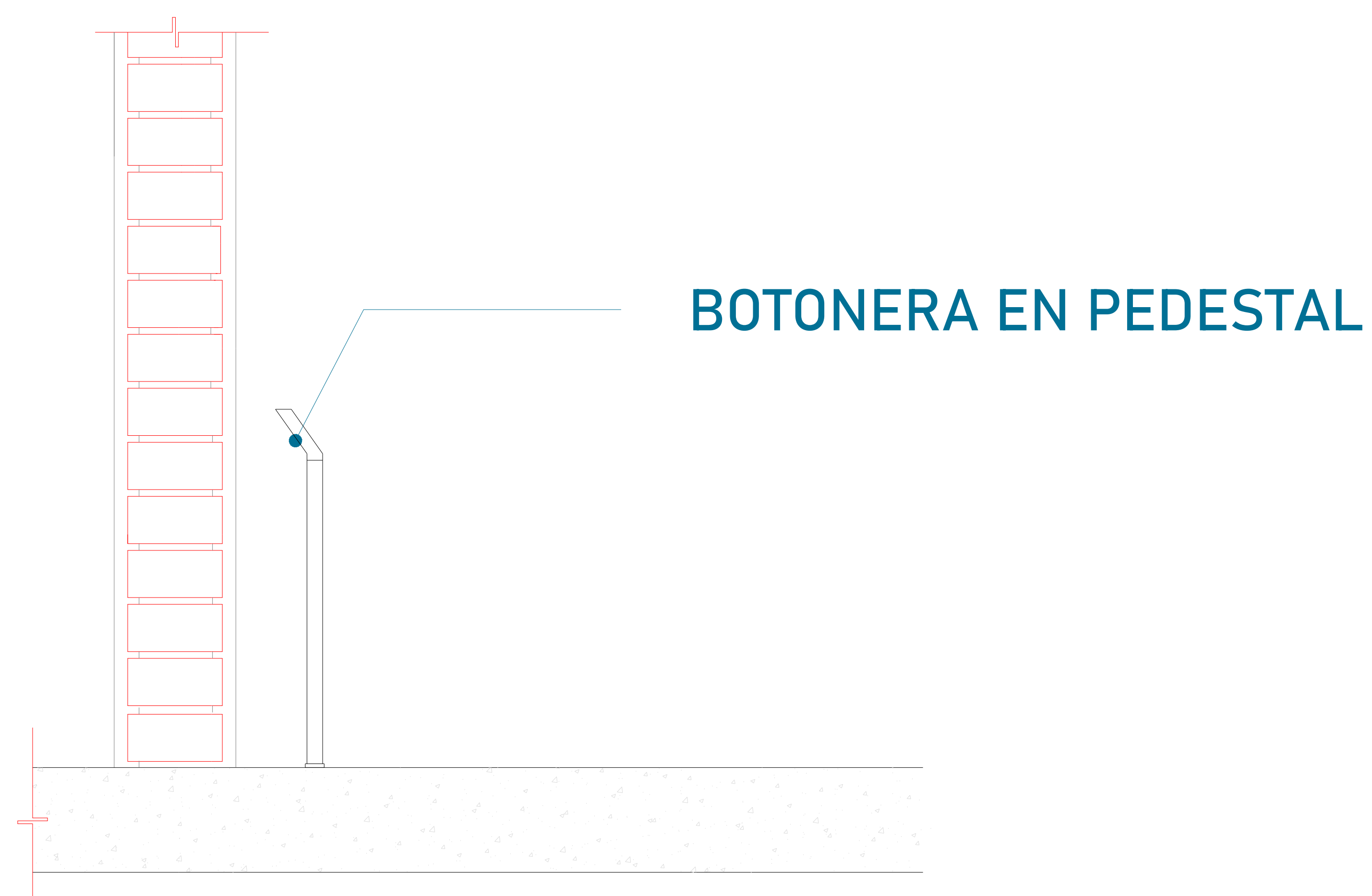
EMPRESA: **TecnoRampa**
SOLUCIONES EN ELEVADORES Y ESCALERAS

RAZÓN SOCIAL: EMP VERACRUZ

VOBO: VENDEDOR: ARQ. SALVADOR SILVA S.

FECHA: 08/12/2022 ELEVADOR: DISCA. MED.

PLANO: **ANCLAJE DEL ELEVADOR** CLAVE: **A-4**



BOTONERA EN PEDESTAL

LAS BOTONERAS SERÁN EN PEDESTAL

El cliente suministra, instala y energiza centro de carga con alimentación monofásica a 110 VAC, con neutro y tierra física, e interruptor termomagnético de 1 x 30 Amp exclusivo para el elevador, deberá colocarse en el área donde se ubique la unidad hidráulica y control eléctrico proporcionado por TECNORAMPA a no mayor de 5.00m del área del equipo.

Por seguridad no deberá ser manipulado por personal no autorizado

DESCRIPCIÓN DE UNIDAD HIDRAULICA 2HP	
ALIMENTACION	110 VCA
NUMERO DE FASES	1
AMPERS DE CONSUMO	18.5
WATSS DE CONSUMO	1.5 KW
TIPO DE ACEITE	ISO 68

TABLA DE CALIBRES	
CALIBRE	DISTANCIA
8 AWG	0-10M
6 AWG	11-15 M
- (CONTEMPLAR CALCULO)	16- EN ADELANTE



CAJA DE CONTROL

UNIDAD HIDRÁULICA
El motor del equipo Tecnorampa, debe estar protegido del polvo y agua o cualquier sustancia que pudiera contaminar el aceite por eso se solicita un nicho de 0.85mx0.65mx2.00m para su resguardo.



UBICACION
Carretera Federal México-Querétaro



NOTAS GENERALES

TABLA DE MODIFICACIONES:		
NO.	DESCRIPCIÓN	FECHA

EMPRESA: **TecnoRampa**
INGENIERIA EN ELEVADORES Y ESCALERAS

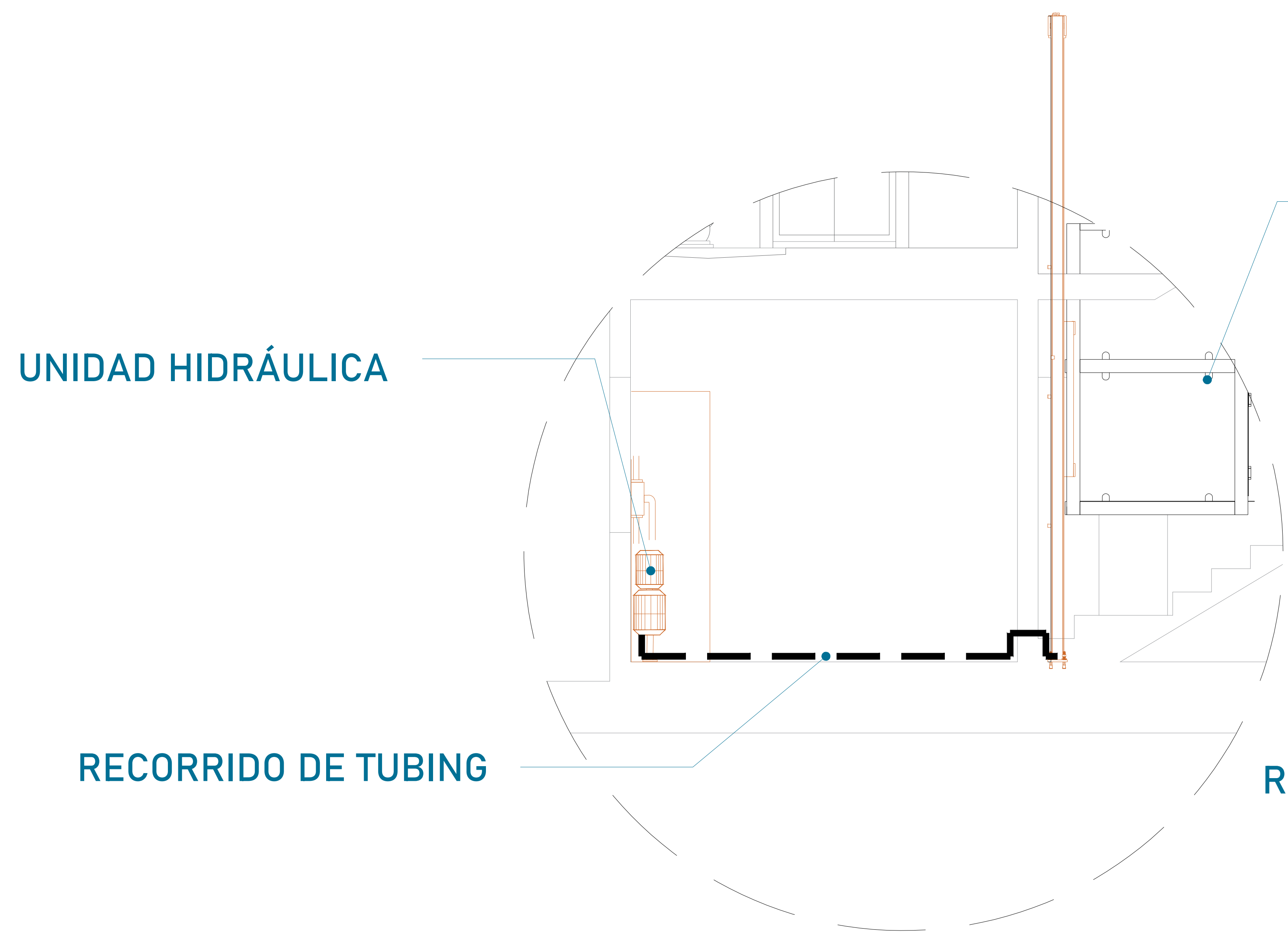
RAZÓN SOCIAL: **EMP VERACRUZ**

VOBO: **ARQ. SALVADOR SILVA S.** VENDEDOR: **BISCA. MED.**

FECHA: **08/12/2022** ELEVADOR: **BISCA. MED.**

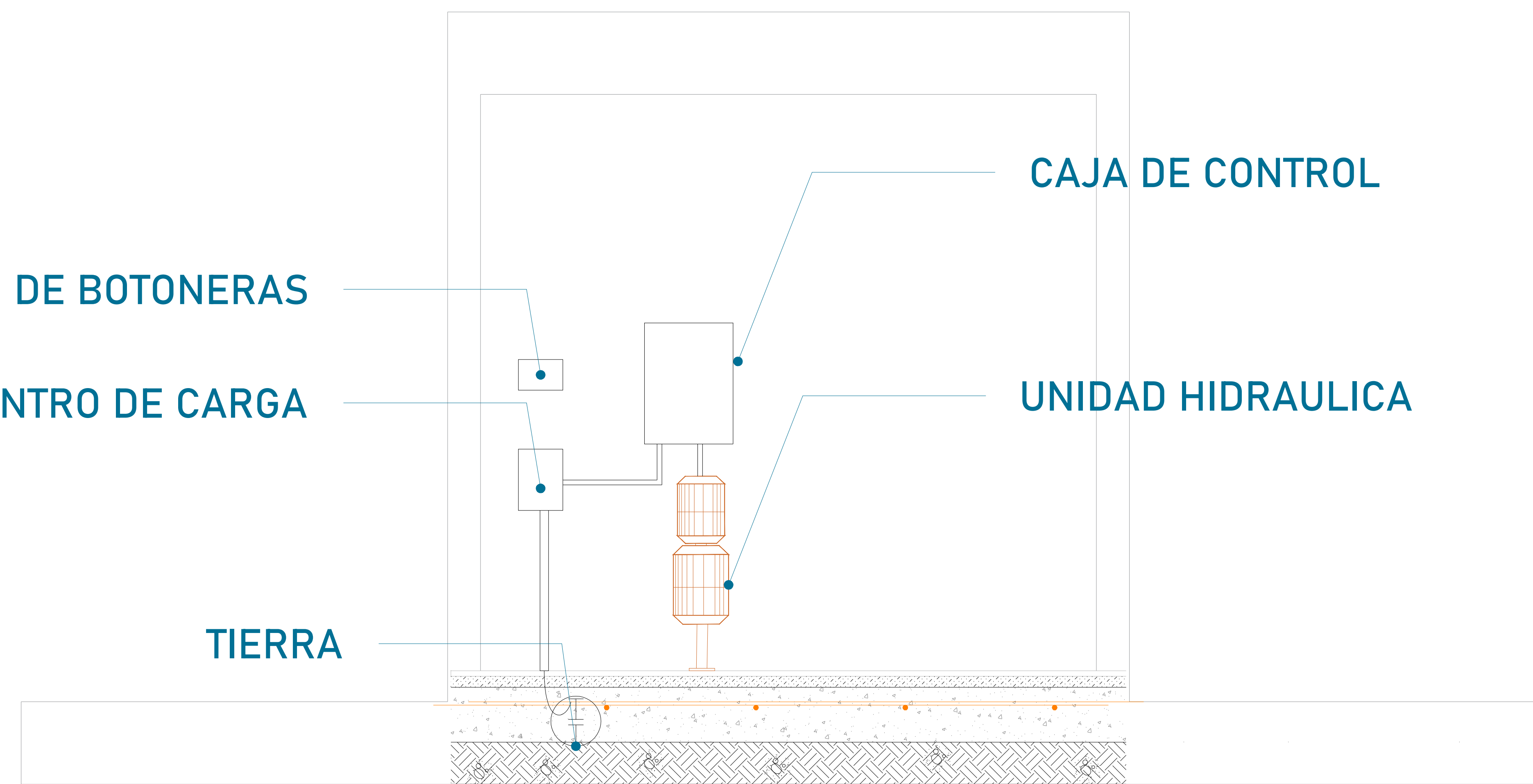
PLANO: **ALIMENTACIÓN Y BOTONERAS** CLAVE: **A-5**

*Al hacer caso omiso de las indicaciones ya dictadas y tenga alguna falla el equipo, Tecnorampa no se hará responsable de estas, además de que el año de garantía no tendría cobertura para estos daños.



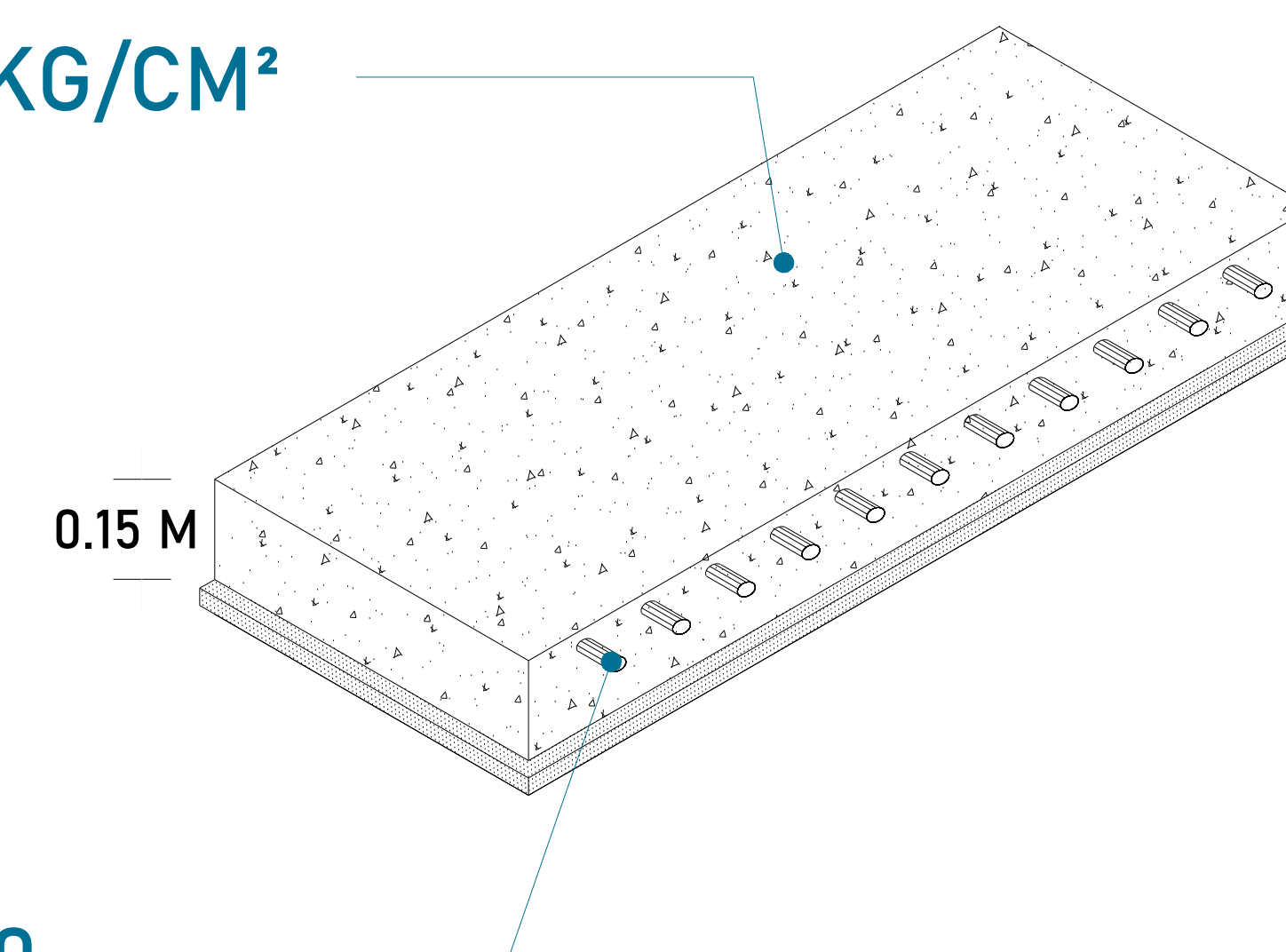
EQUIPO TECNORAMPA

El tubing que es la conexión del mecanismo del elevador a la Unidad Hidráulica, donde pasa el aceite. No tiene que tener una distancia máxima de 5.00m lineales.



La imagen es solamente ilustrativa.

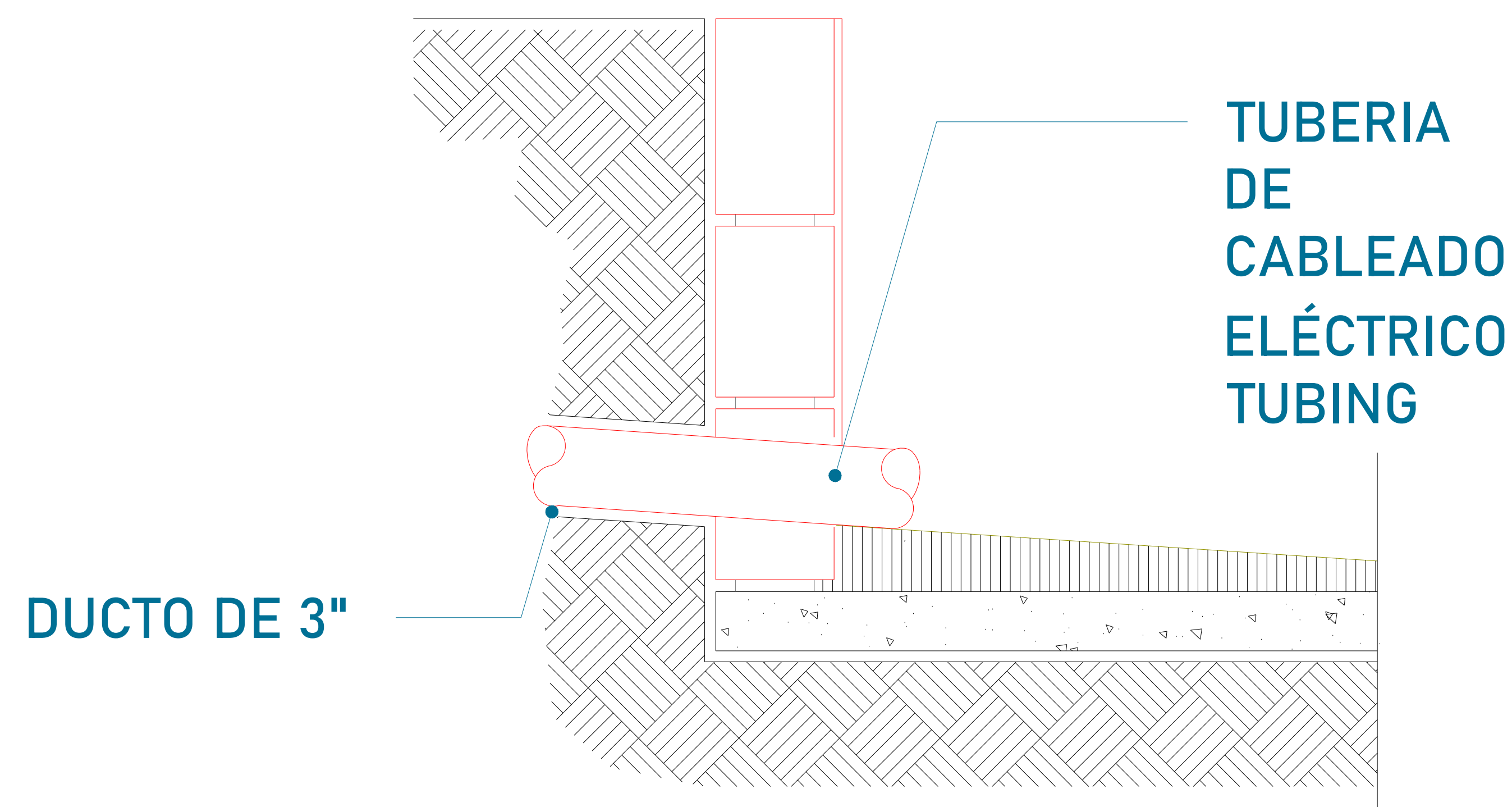
CONCRETO F´C=250 KG/CM²



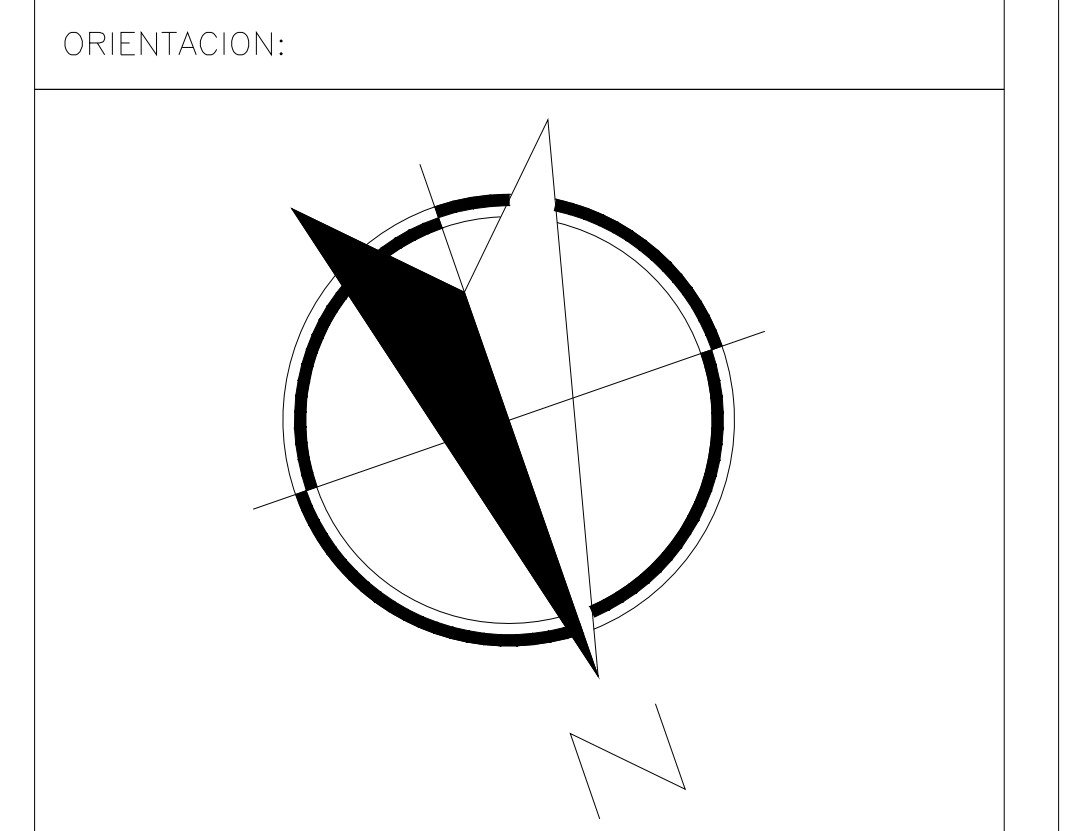
MALLA ELECTROSOLDADA 6.6.10.10

La Unidad Hidráulica va anclada, por medio de taquetes expansivos punta arpón de $\frac{3}{4}$ " de ancho, por 5" de largo al firme de concreto donde se apoya.

Para la alimentación del equipo se requiere una Unidad Hidráulica se solicita que este motor este lo mas cerca posible del equipo, por lo tanto se solicita al cliente tener un ducto de 3" para poder pasar ahí el tubing y los cables para la botoneras



UBICACION
Carretera Federal México-Querétaro



NOTAS GENERALES

TABLA DE MODIFICACIONES:

NO.	DESCRIPCION	FECHA

EMPRESA: **TecnoRampa**
Ingeniería de Edificaciones y Construcción

RAZÓN SOCIAL: EMP VERACRUZ

VOBO: VENDEDOR: ARQ. SALVADOR SILVA S.
FECHA: 08/12/2022 ELEVADOR: DISCA. MED.

PLANO: **DUCTO Y UNIDAD HIDRÁULICA** CLAVE: **A-6**

PUERTA EXTERIOR

El elevador cuenta con una puerta que viaja junta con este.

Por tal situación se recomienda la colocación de una protección en cada una de las estaciones.

Tomar en cuenta que se tendrá que respetar las dimensiones de la puerta del elevador.

PRECAUCIONES

No operar el elevador cuando exista fuga de fluido hidráulico.

Respetar las indicaciones sin sobrepasar su capacidad de peso 500kg.

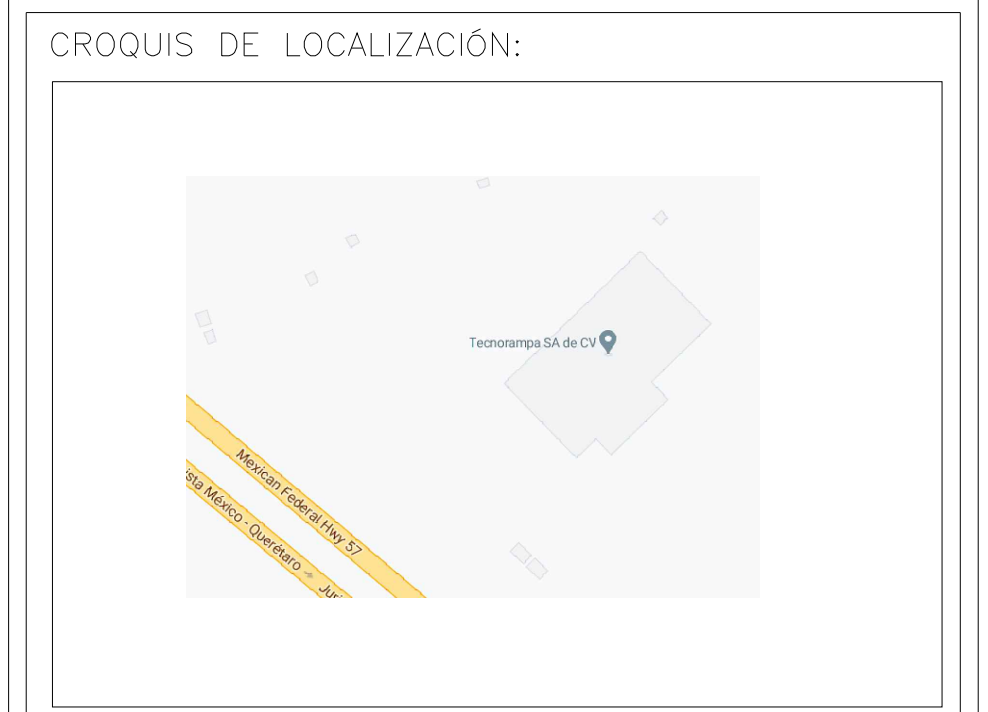
No operar el equipo, sin antes haber sido entregado por un personal asignado de la empresa Tecnorampa.

No utilizar el elevador en casos de incendio.

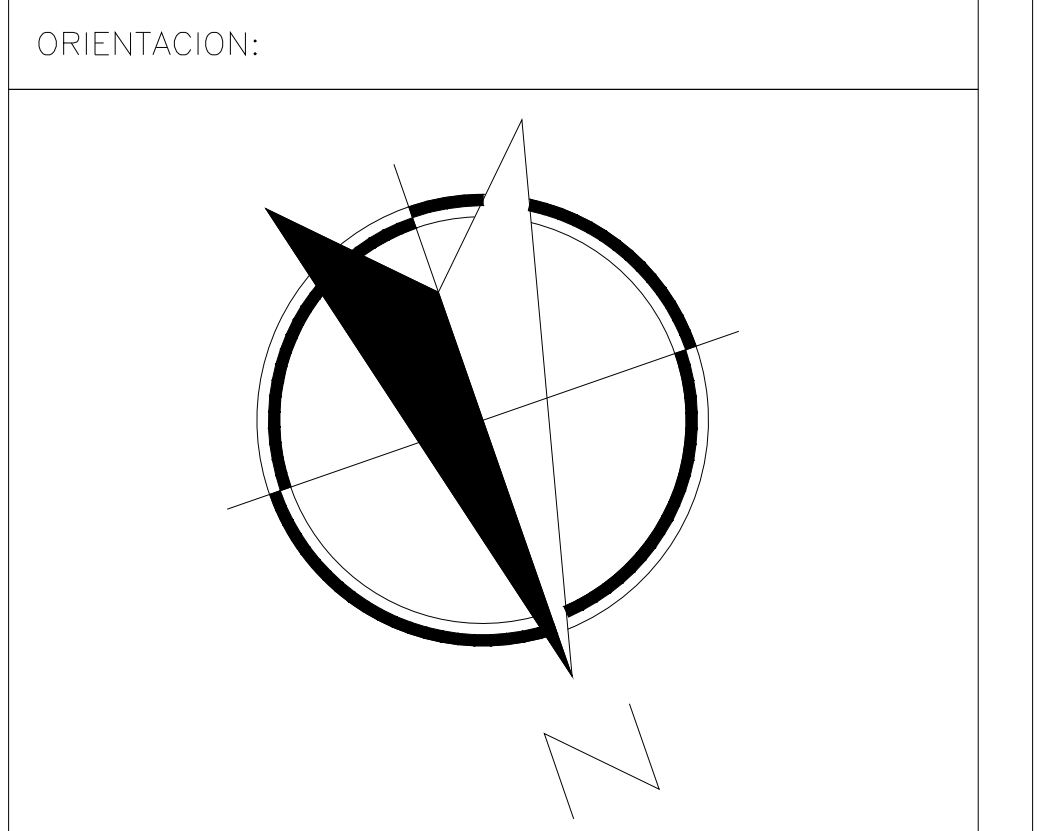
No operar el elevador en caso de que los cables de acero se encuentren deshilados.

REQUISITOS DE INSTALACION

- 1.- El foso estará en óptimas condiciones
 - a) No encharcamientos
 - b) No objetos ni materiales dentro
 - c) Acceso libre al area de instalación
- 2.- Se necesita energía a 220V, para conectar una maquina de soldar a 2 fases, capacidad de consumo de 60 Amp
*En dado caso de no contar con la alimentación, contacte a su vendedor para dar solución.
- 3.- La obra civil (foso y refuerzos) debera estar lista en la fecha programada de su instalación.
- 4.- Considerar el espacio de accesos y vanos en sitio para el acceso del equipo al lugar de su instalación



UBICACION:
Carretera Federal México-Querétaro



NOTAS GENERALES

TABLA DE MODIFICACIONES:

NO.	DESCRIPCION	FECHA

EMPRESA: **TecnoRampa**
RAZÓN SOCIAL: EMP VERACRUZ
VOBO: VENDEDOR: ARQ. SALVADOR SILVA S.
FECHA: 08/12/2022 ELEVADOR: BISCA. MED.
PLANO: **COMPLEMENTOS** CLAVE: **A-7**