



TecnoRampa
SINERGIA EN TECNOLOGÍA Y SERVICIOS

DIRECCION:
AUTOPISTA
MEXICO-QUERETARO
KM 175+494 COLONIA
EL SAUZ BAJO

TEL: 01 427 272 40 41

CONDICIONES DE ENVIO DEL EQUIPO

CABINA: ARMADA

COLUMNAS: COMPLETAS

ACCESO:

COLOR DEL EQUIPO

CABINA: NEGRO

ACABADOS: CRISTAL CLARO, CRISTAL
ESMERILADO

TIPO DE ALIMENTACION

MONOFÁSICA 110 VAC

TUBERIA - GRUESA

COMPLEMENTOS

- BOTONERAS: PEDESTAL EN LAS 3 ESTACIONES.
- SIN RESTRICCIONES DE HORARIO PARA TRABAJAR.
- 08:00 -18:00 HRS
- INE, IMSS.
- INCLUIR BANCO DE BATERIAS.
- LLEVAR MATERIALES PARA PROTEGER ACABADOS.

DESCRIPCION DEL EQUIPO:

ELEVADOR DISCAPACITADOS -
SEMICOMPLETA

CARGA 500 KG

RECORRIDO: 3.15 M

ESTACIONES: 3

UNIDAD HIDRÁULICA: 2 HP

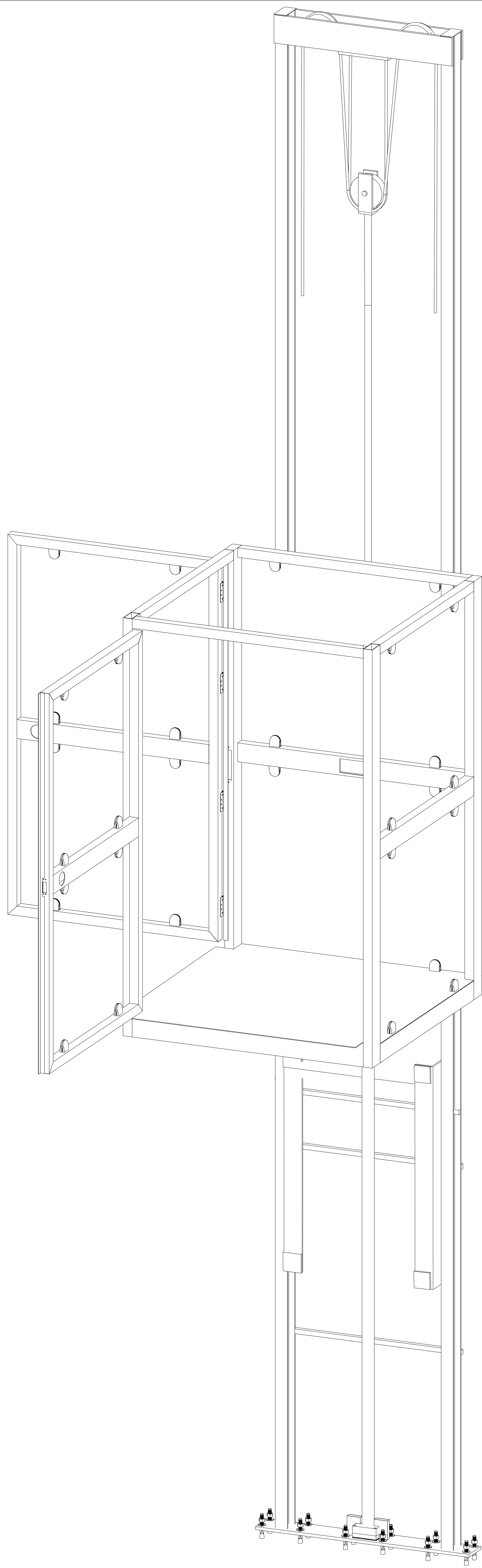
VENDEDOR: ARQ. JESÚS ANTONIO BENITEZ

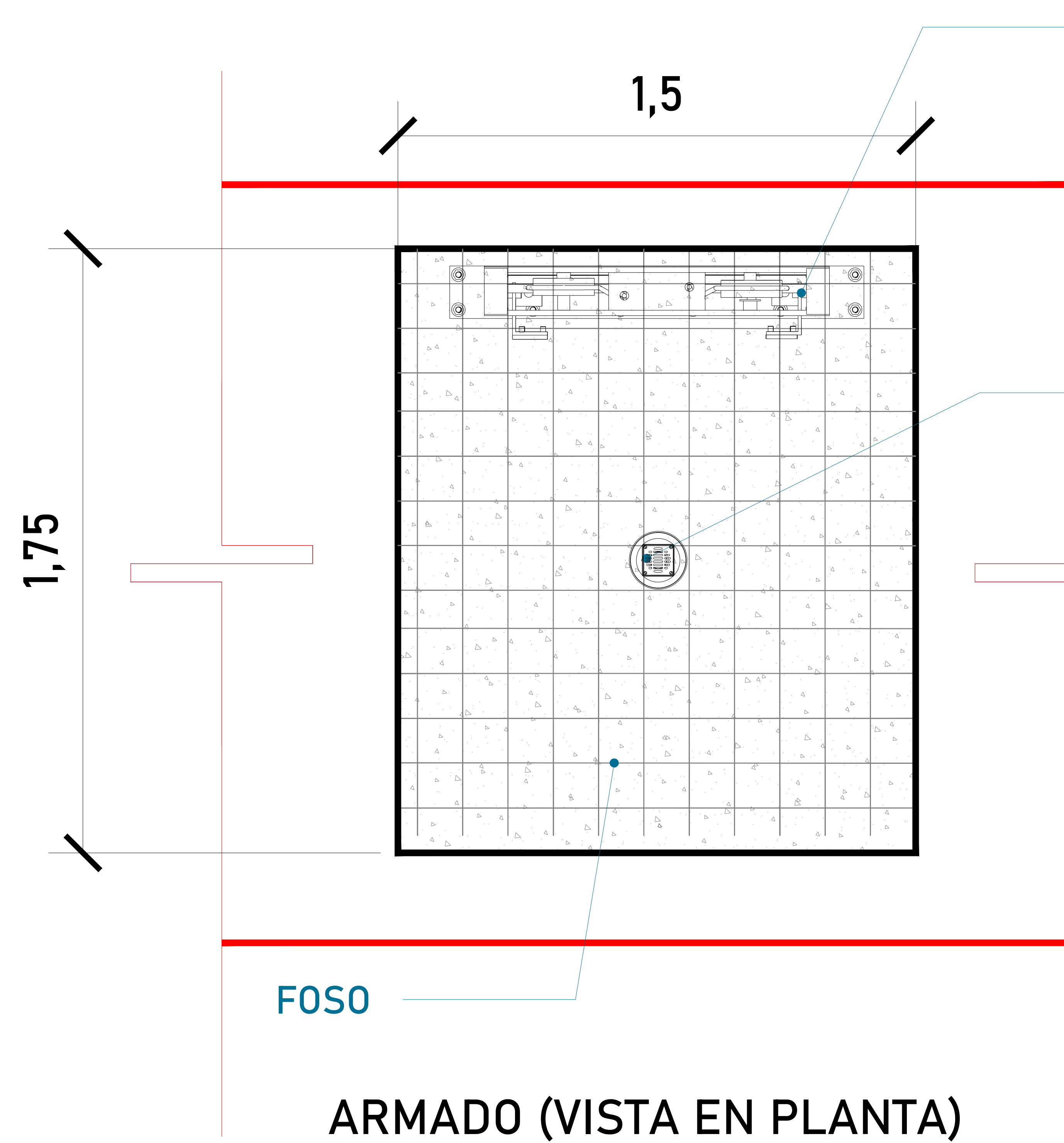
RAZON SOCIAL: GUADALUPE URQUIZA DE
TORRES LANDA

NO. DE CLIENTE: 34498

FECHA: 20/12/2022

FIRMA DE CONFORMIDAD DEL CLIENTE:





MECANISMO

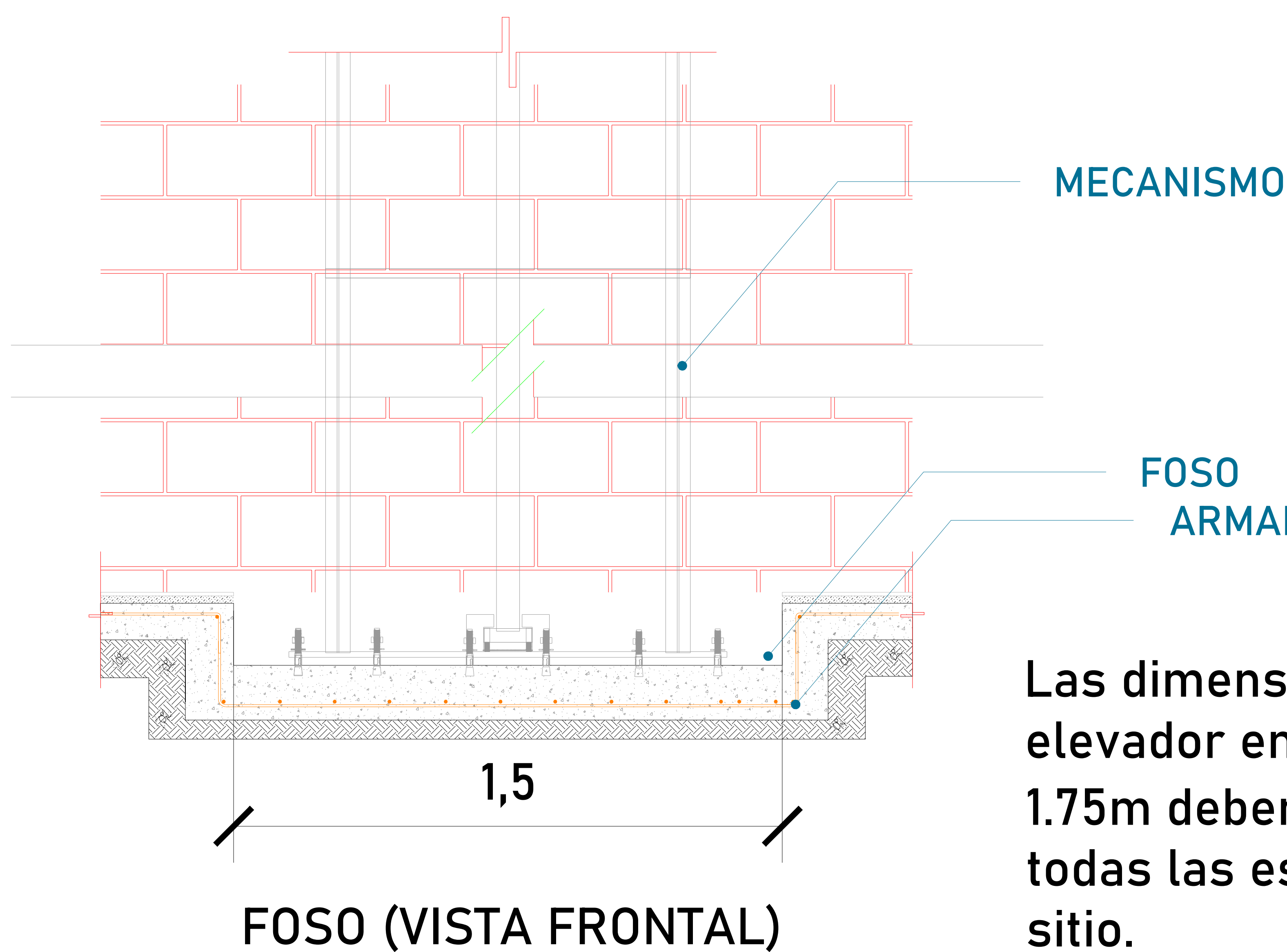
Firme de concreto con una resistencia de $F'c = 250 \text{ kg/cm}^2$.
Malla electrosoldada de 6.6.10.10 después de los 10cm

Por motivos de seguridad ante posibles acumulaciones de agua se recomienda la instalación de una salida de drenaje (coladera)

ALTURA DE COLUMNAS

Foso	0.20 m
Recorrido	3.15 m
Sobre paso	1.80 m
Total	5.15 m

ARMADO (VISTA EN PLANTA)

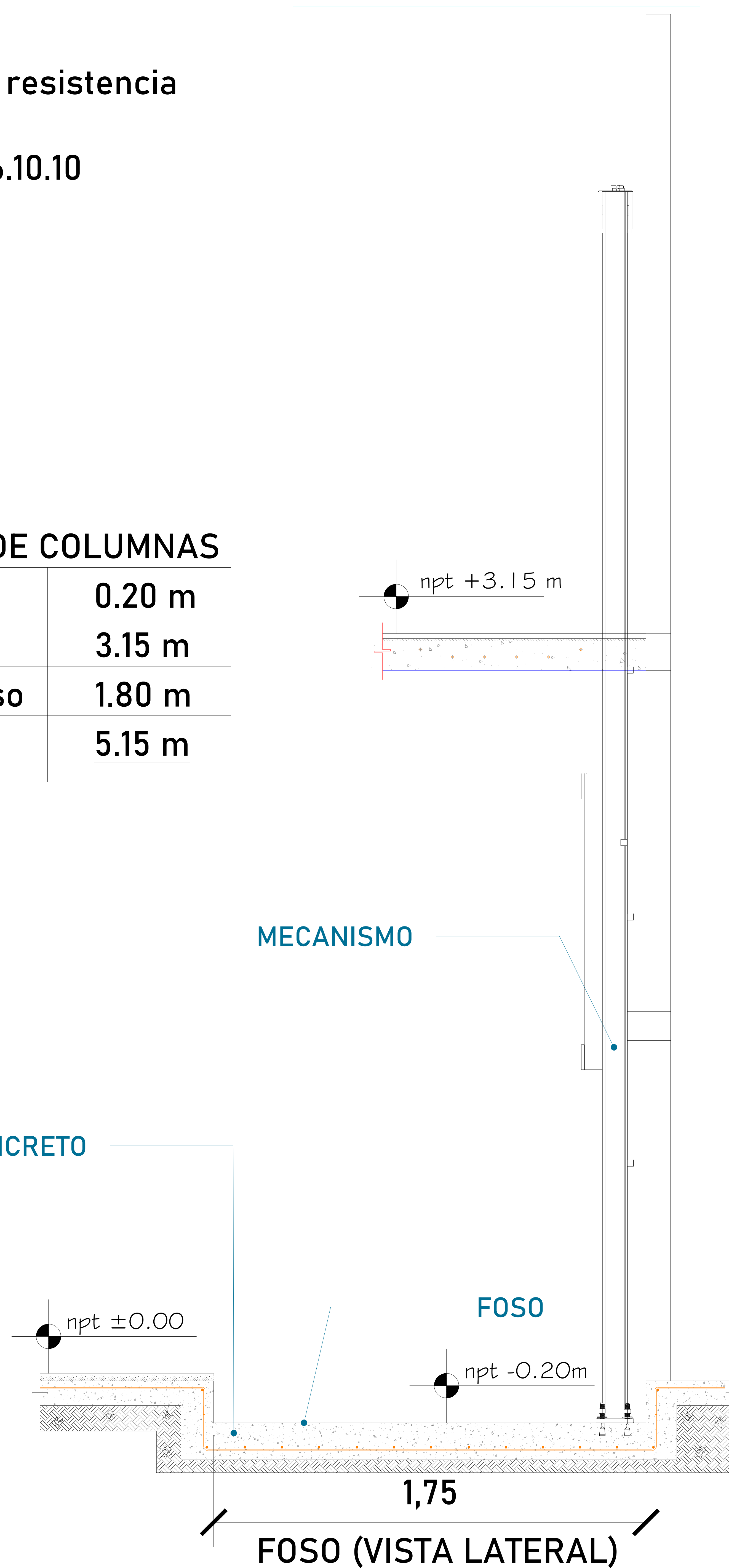


MECANISMO

FOSO ARMADO DE CONCRETO

Las dimensiones del área para el elevador en este caso de 1.50m x 1.75m deberá de ser el mismo en todas las estaciones que tenga el sitio.

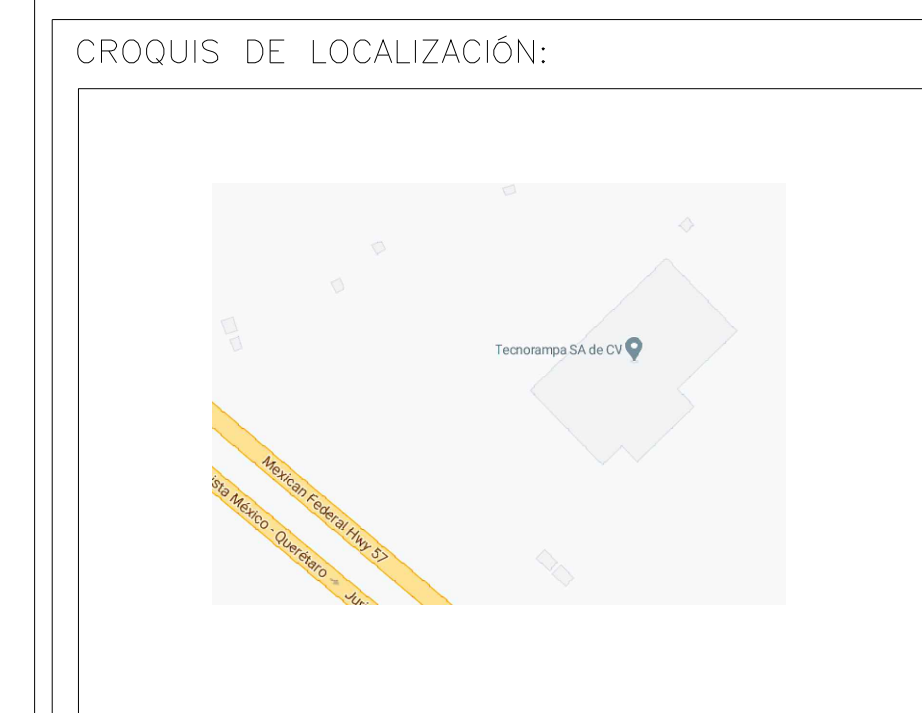
FOSO (VISTA FRONTAL)



MECANISMO

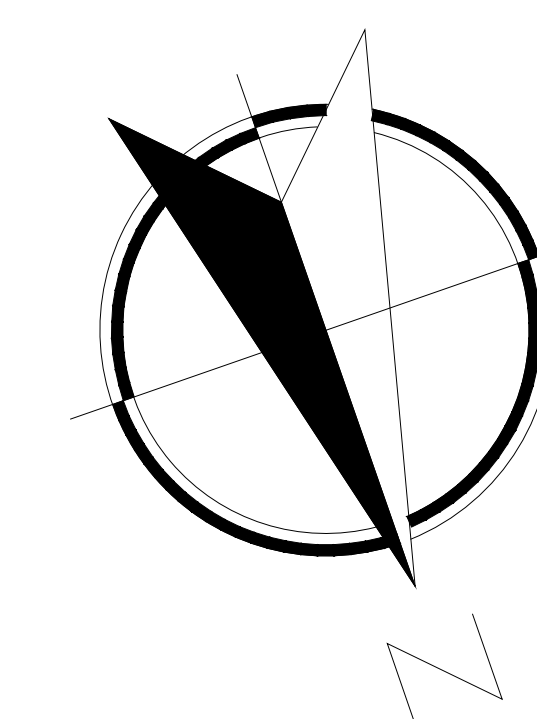
ARMADO DE CONCRETO

FOSO (VISTA LATERAL)



UBICACION: Carretera Federal México-Querétaro

ORIENTACION:



NOTAS GENERALES

TABLA DE MODIFICACIONES:

NO.	DESCRIPCIÓN	FECHA
0	LIBERACIÓN DE GUÍA MECÁNICA	20/12/2022

EMPRESA: **TecnoRampa**
Ingeniería de Construcción y Mantenimiento

RAZÓN SOCIAL: GUADALUPE UROQUIZA DE TORRES LANDA

VOBO: VENDEDOR: ARQ. ANTONIO BENITEZ

FECHA: 20/12/2022 ELEVADOR: DISC. SEMI

PLANO: **HUECO PARA EL ELEVADOR** CLAVE: **A-2**

DESCRIPCIÓN DE UNIDAD HIDRAULICA 2HP	
ALIMENTACION	110 VCA
NUMERO DE FASES	1
AMPERS DE CONSUMO	18.5
WATSS DE CONSUMO	1.5 KW
TIPO DE ACEITE	ISO 68

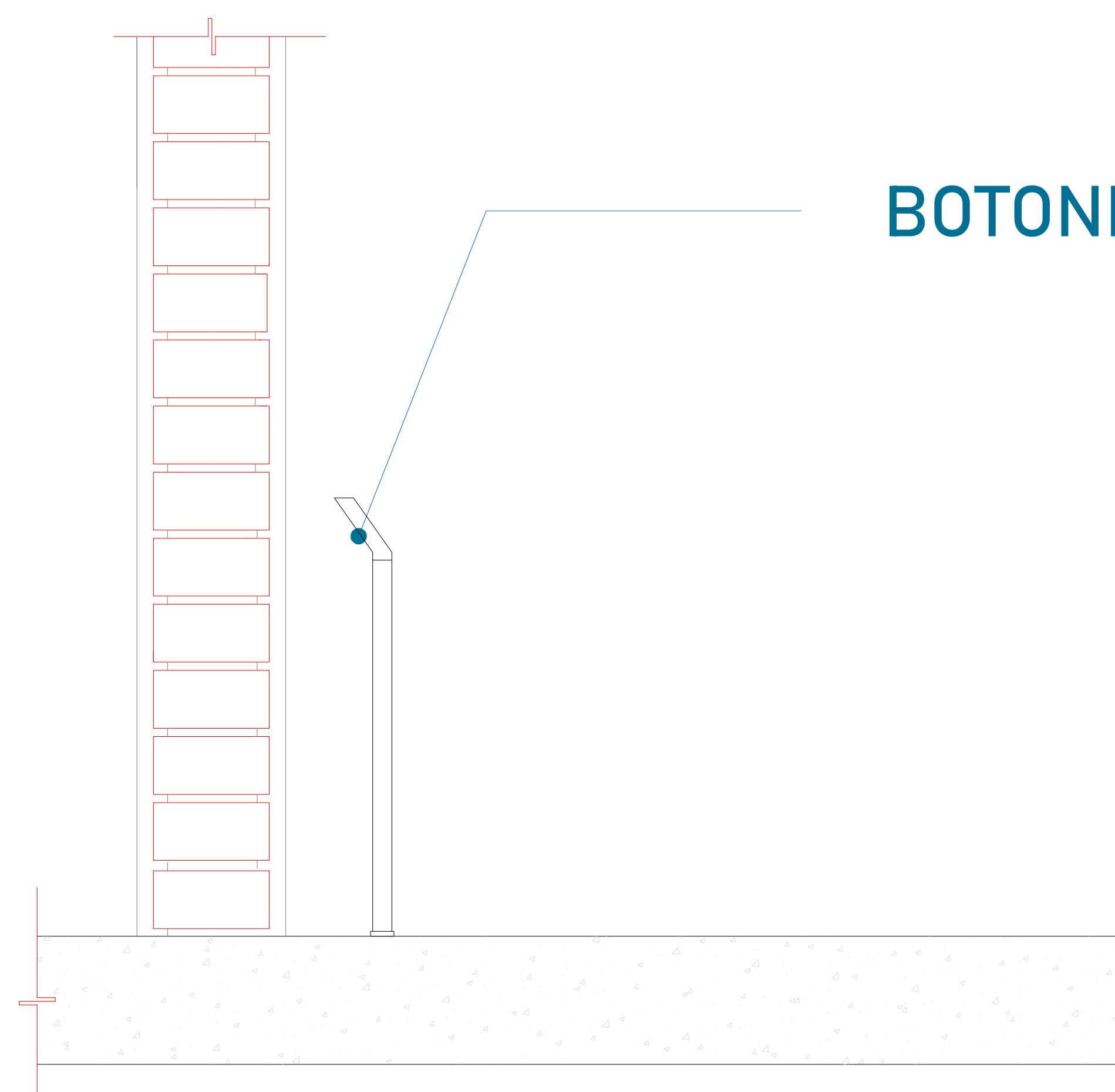
TABLA DE CALIBRES	
CALIBRE	DISTANCIA
8 AWG	0-10M
6 AWG	11-15 M
- (CONTEMPLAR CALCULO)	16- EN ADELANTE



UBICACION
Carretera Federal México-Querétaro

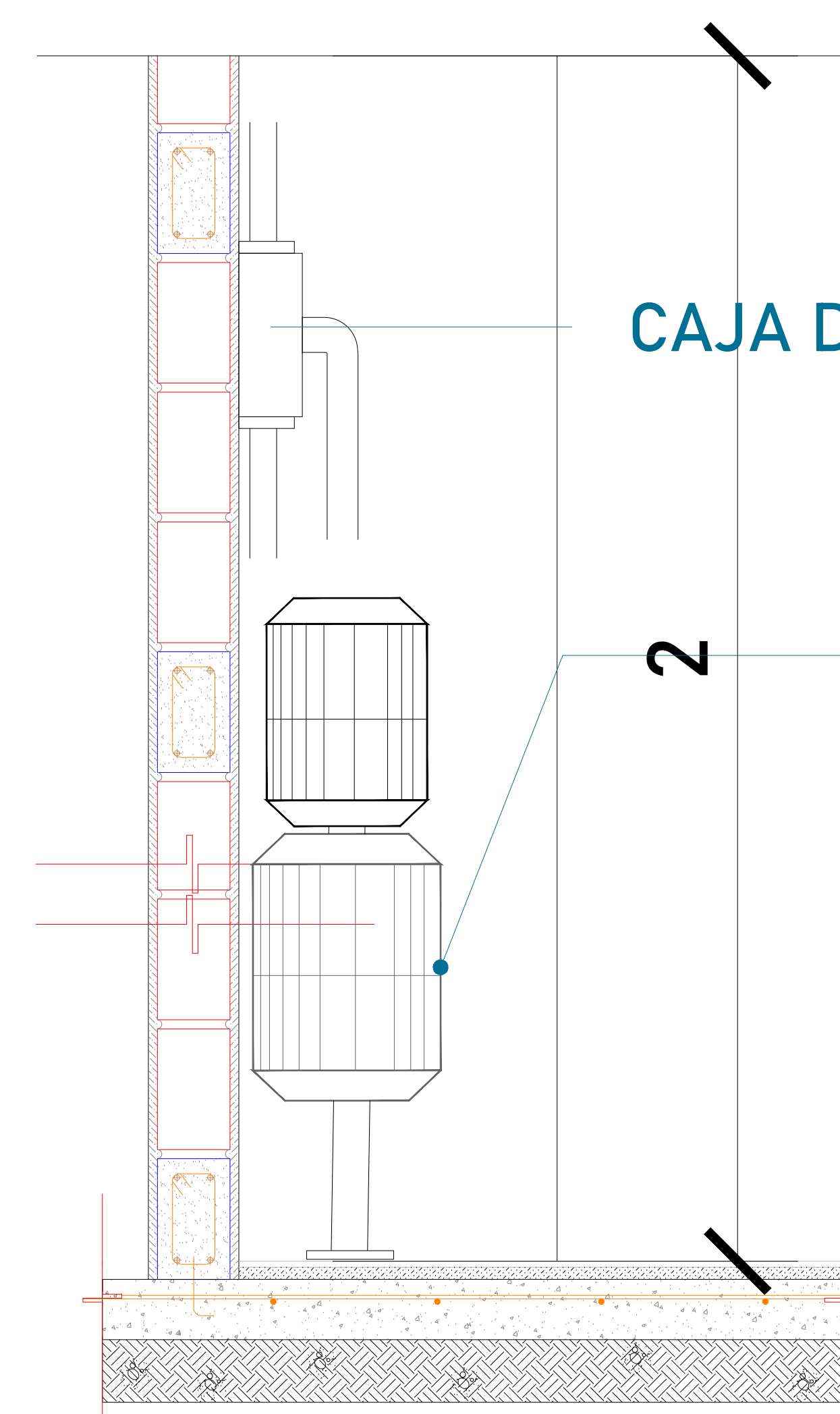


NOTAS GENERALES



BOTONERA EN PEDESTAL

LAS BOTONERAS SERÁN EN PEDESTAL



CAJA DE CONTROL

UNIDAD HIDRÁULICA

El motor del equipo Tecnorampa, debe estar protegido del polvo y agua o cualquier sustancia que pudiera contaminar el aceite por eso se solicita un nicho de 0.85mx0.65mx2.00m para su resguardo.

El cliente suministra, instala y energiza centro de carga con alimentación bifásica a 220 VAC, con neutro y tierra física, e interruptor termomagnético de 2 x 30 Amp exclusivo para el elevador, al igual que la canalización de botoneras, las cuales rematan a una caja registro, lo anterior y el centro de carga deberán colocarse en el área donde se ubique la unidad hidráulica y control eléctrico proporcionado por TECNORAMPA a no mayor de 5.00m del área del equipo.

Por seguridad no deberá ser manipulado por personal no autorizado

*Al hacer caso omiso de las indicaciones ya dictadas y tenga alguna falla el equipo, Tecnorampa no se hará responsable de estas, además de que el año de garantía no tendría cobertura para estos daños.

TABLA DE MODIFICACIONES:		
NO.	DESCRIPCIÓN	FECHA
0	LIBERACIÓN DE GUIA MECÁNICA	20/12/2022

EMPRESA: **TecnoRampa**
INGENIERÍA DE ELEVADORES Y ESCALERAS

RAZÓN SOCIAL: **GUADALUPE URQUIZA DE TORRES LANDA**

VOBO: **ARQ. ANTONIO BENITEZ**

FECHA: 20/12/2022 ELABORADOR: **DISC. SEM**

PLANO: **ALIMENTACIÓN Y BOTONERAS** CLAVE: **A-5**

