

AUTOPISTA MÉXICO - QUERÉTARO
 Km 175 + 494 EL SAUZ BAJO PEDRO ESCOBEDO
 TEC080710M22
 Tels.:01(427) 272-4041 / 272-8119

ventas@tecorampa.com.mx
 0142772728119
 LADA SIN COSTO:
 018006230332

2808A

20383

NOMBRE DEL CLIENTE: PAOLA PAUDALÓS FECHA: 18-10-2022
 RAZÓN SOCIAL: FRANCISCO JAVIER SÁNCHEZ GÓMEZ
 DIRECCIÓN DE INSTALACIÓN: DEL SENERO LOTE 20 M-3 MANZANA TPOLLIONAMISRO
 REFERENCIA DE DIRECCIÓN: "LA CAÑADA", GUADALUPE, ZONA DE LAS ROSAS, CP. 98615
 TELÉFONO: 492 117 0537 CORREO: radades22paola@gmail.com

DESCRIPCIÓN DEL LUGAR / ACCESOS DE INSTALACIÓN: ES UN TPOLLIONAMIENTO, AL FONDO DE LA COLONIA, TODO HABITADO.

ACCESO DE EQUIPO DESARMADO ARMADO EQUIPO DE SEGURIDAD ESPECIAL
 COLUMNAS LARGAS CORTAS ZAPATOS CHALECO LENTES CASCO
 No. PARTES OTRO _____

CONDICIONES PARA INGRESAR: HORARIO DE 8:00 AM A 6:00 PM.
 DOCUMENTOS: INE - IMSS.

AVANCE ACTUAL DE LA OBRA: 50 %
 DESCRIPCIÓN DEL EQUIPO: ELEVADOR DE AUTOS TIPO PULPITERO.

CLASIFICACIÓN	TIPO DE CABINA		
CARGA <input type="checkbox"/> CAMILLAS <input type="checkbox"/>	MEDIDA 1.10M <input type="checkbox"/>	ELEVACIÓN <u>3.70 mts.</u>	
DISCAPACITADOS <input type="checkbox"/> TIJERAS <input type="checkbox"/>	SEMICOMPLETA (SIN TECHO 2.10M) <input type="checkbox"/>	ESTACIONES <u>2</u>	
AUTOS <input checked="" type="checkbox"/> UNDER RAMP <input type="checkbox"/>	COMPLETA 2.10M <input type="checkbox"/>	CAPACIDAD DE CARGA <u>3500 KG</u>	
		UNIDAD HIDRÁULICA <u>10 HP.</u>	

DIMENSIÓN DE FOSO:

LARGO 6.00 ELEVADORES DE TIJERA, 45CM

ANCHO 3.24 ELEVADORES DE 2 COLUMNAS, 20 CM

PROFUNDIDAD 0.60 ELEVADORES DE 4 COLUMNAS, 45 CM

DIMENSIÓN DE CABINA INTERIOR LARGO 5.80 ANCHO 2.44

NOTA: FIRME DE CONCRETO DE 15 CM DE ESPESOR CON RESISTENCIA DE 250 KG/CM2. ARMADO CON MALLA ELECTROSOLDADA

COMPONENTES EXTRA _____

TRABAJOS PENDIENTES DE REALIZAR:

CLIENTE:

	SI	NO
FOSO	<input checked="" type="checkbox"/>	<input type="checkbox"/>
INSTALACIÓN ELÉCTRICA	<input type="checkbox"/>	<input checked="" type="checkbox"/>
CANALIZACIÓN DE BOTONERAS	<input type="checkbox"/>	<input checked="" type="checkbox"/>

TECNORAMPA

GUÍA MECÁNICA EN PROCESO.

SOLICITUDES ADICIONALES _____

ALIMENTACIÓN ELÉCTRICA

INSTALACIÓN ELÉCTRICA MONOFÁSICA A 110 VAC CON NEUTRO Y TIERRA FÍSICA

INSTALACIÓN ELÉCTRICA BIFÁSICA A 220 VAC CON NEUTRO Y TIERRA FÍSICA

INSTALACIÓN ELÉCTRICA TRIFÁSICA A 220 VAC CON NEUTRO Y TIERRA FÍSICA

TUBERÍA PARED

SI	<input checked="" type="checkbox"/>	TUBERÍA	<input checked="" type="checkbox"/>	DELGADA	<input type="checkbox"/>
NO	<input type="checkbox"/>	CANALETA	<input type="checkbox"/>	GRUESA	<input checked="" type="checkbox"/>

ESTADO DE LA INSTALACIÓN ELÉCTRICA

INSTALADA NO INSTALADA

ACCESORIOS EXTRAS COSTO

ACEPTO COSTO ADICIONAL: _____

RESPONSABLE DE LA OBRA ELÉCTRICA _____

NOMBRE Y FIRMA FECHA DE TÉRMINO FIRMA

ACABADO DE ELEVADOR

COLORES

BLANCO <input type="checkbox"/>	SILVER METALLIC <input type="checkbox"/>	<u>DE LINEA</u>	METAL DESPLEGADO <input type="checkbox"/>	CRISTAL
AZUL/GRIS <input type="checkbox"/>	PANTONE <input type="checkbox"/>	CÓDIGO _____	LÁMINA PINTOR <input type="checkbox"/>	CLARO <input type="checkbox"/>
AZUL/BLANCO <input type="checkbox"/>	ALUCOBOND COLOR <input type="checkbox"/>	_____	OTRO _____	TINTEX <input type="checkbox"/>
SOLICITUD ADICIONAL: _____				ESMERILADO <input type="checkbox"/>

ACEPTO Y CONOZCO LAS CARACTERÍSTICA Y ACABADOS DEL EQUIPO A INSTALAR

APC JESÚS BENTZ Adán García Martínez

TECNORAMPA NOMBRE Y FIRMA DEL RESPONSABLE

NOTA

#28084 // #20383

8903

SE PODRÁN INSTALAR CONTROLES INTERNOS EN LOS EQUIPOS COMO OPCIONAL AL CLIENTE Y DE ACUERDO A LA APLICACIÓN DEL EQUIPO PREVIAMENTE SOLICITADOS EN CASO DE REQUERIR LOS BAJO RESPONSABILIDAD DEL CLIENTE, QUEDANDO EL PROVEEDOR LIBRE DE ALGÚN RECLAMO FUTURO.

NOTA

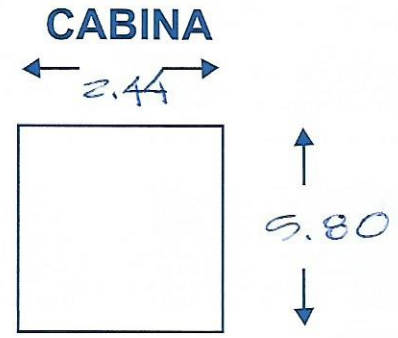
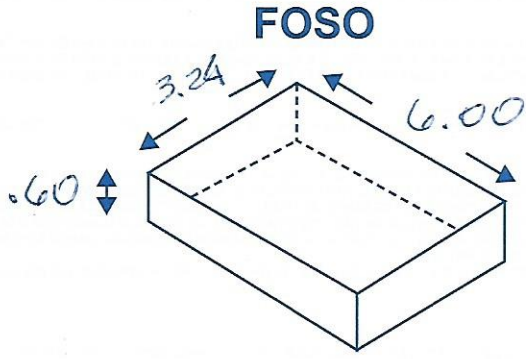
REVISE Y APRUEBO CADA UNO DE LOS PUNTOS QUE TRATA ESTE DOCUMENTO REFERENTE AL EQUIPO A INSTALAR, POR LO TANTO ESTOY CONFORME CON LAS ESPECIFICACIONES QUE EL PROVEEDOR DE TERMINA, QUEDANDO LIBRE DE ALGÚN RECLAMO O CONDICIÓN QUE LE PRESIONE A CUBRIR EL COSTO O RESTAURAR ALGUNA PARTE DEL EQUIPO QUE SE HALLA INSTALADO A PETICIÓN DEL CLIENTE.

OBSERVACIONES GENERALES: PENDIENTES RELEVADAS PARA ALCANZAR LA TRACCIONAMIENTO, INCLUIR TICAL TECNICA DEL MOTOR.

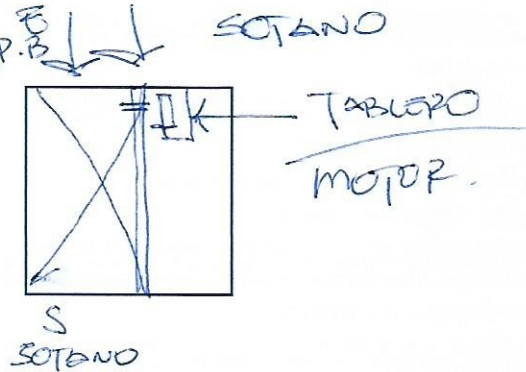
DISTANCIA Y CORRIENTE PARA TRABAJOS DE INSTALACIÓN

110 V 220 V GENERADOR

P.B. ALFISO. ↓ - 180°



INFORMACIÓN DE UNIDAD HIDRÁULICA



BOTONERAS

PEDESTAL SOBREPUESTAS DISTANCIA APROXIMADA ELEVADOR Y UNIDAD HIDRÁULICA 4.0 MTS.

EMPOTRADAS CANALIZADAS POR TECNORAMPA DE LINEA.

EN CASO DE NO ESTAR EL ENCARGADO LAS PERSONAS QUE PUEDE RECIBIR Y TOMAR ALGUNA DECISIÓN DEL EQUIPO A INSTALAR SON:

Arq. J. Felix Ochoa Garcia, Dr. Mario Efran Ochoa Vega, Adán Garcia Martinez

NOTA: PARA PODER EMPEZAR CON LA INSTALACIÓN, LA OBRA CIVIL Y ELÉCTRICA DEBEN ESTAR TERMINADOS, ASÍ COMO TENER LIBRE EL ACCESO AL ÁREA DE INSTALACIÓN. EN CASO DE NO CUMPLIR CON LO ANTERIOR SE LE ASIGNARÁ OTRA FECHA DE INSTALACIÓN DE ACUERDO A LAS FECHAS DISPONIBLES, SEGÚN LA PROGRAMACIÓN DE ESTE MOMENTO. CONFIRMO ESTAR ENTERADO DEL PROCEDIMIENTO DE ORDEN DE PRODUCCIÓN.

PERSONAS ASIGNADAS PARA RECEPCIÓN DE EQUIPO

NOMBRE: J. Felix Ochoa Garcia TELÉFONO 1): 4921341860 CONTACTO 2): Adán Garcia Martinez TELÉFONO 2): 4921690802

Arq. Jose A. Benitez TECNORAMPA, Adán Garcia Martinez NOMBRE Y FIRMA DEL CLIENTE