

DIRECCION:
 AUTOPISTA
 MEXICO-QUERETARO
 KM 175+494 COLONIA
 EL SAUZ BAJO

TEL: 01 427 272 40 41

CONDICIONES DE ENVIO DEL EQUIPO

CABINA: DESARMADA

COLUMNAS: EN DOS PARTES

DIMENSIONES DE VANO:

DESCRIPCION DEL EQUIPO:

ELEVADOR DISCAPACITADOS -
 SEMICOMPLETA

CARGA 500 KG

RECORRIDO: 5.00M

ESTACIONES: 2

UNIDAD HIDRÁULICA: 2 HP

COLOR DEL EQUIPO

EQUIPO: NEGRO

ACABADOS: CRISTAL TINTEX, TINTEX
 ESMERILADO

TIPO DE ALIMENTACION

MOFÁSICA 110 VAC

TUBERIA: DELGADA

COMPLEMENTOS

- 2 ELECTROIMANES EN PUERTA DE CLIENTE
- LLEVAR GENERADOR
- CLIENTE SUMINISTRA RAMPA DE ACCESO A CABINA

VENDEDOR: ING. IVÁN JURY M.

RAZÓN SOCIAL: OSCAR ROMHER

NO. DE CLIENTE:

FECHA: 28/08/2023

FIRMA DE CONFORMIDAD DEL CLIENTE:

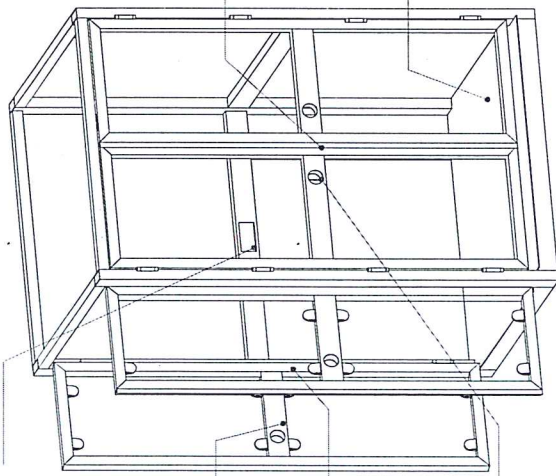
(Handwritten signature and date)
 28-08-23

BOTONERA EN EL INTERIOR

PUERTA DE CABINA 2 HOJAS

CABINA

CERRADURA TIPO PISTÓN



PUERTA DE CABINA 2 HOJAS

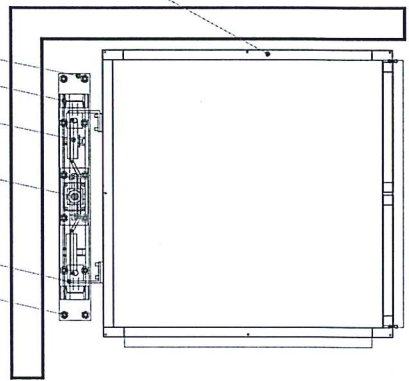
PISO DE LAMINA ANTIDERRAPANTE

CABINA (VISTA EN ISOMETRICO)

TAQUETE EXPANSIVO CARROS
CILINDRO POLEAS IPR
PLACA BASE

ESTRUCTURA DE EQUIPO

CABINA (VISTA EN PLANTA)



PUENTE

POLEAS

CABLES

CILINDRO

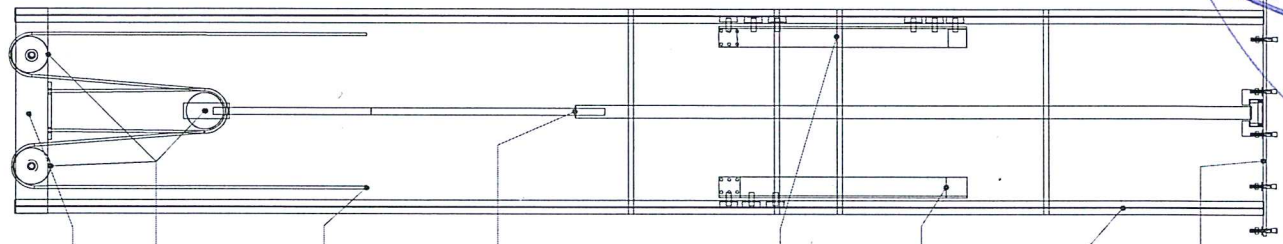
CARRO IZQUIERDO

CARRO DERECHO

IPS TIPO AMERICANO

PLACA BASE

MECANISMO (VISTA FRONTAL)



UBICACION
Carretera Federal México-Querétaro

ORIENTACION



NOTAS GENERALES

TABLA DE MODIFICACIONES

NO.	DESCRIPCION	FECHA
1	QUOTACION INICIAL	24/07/2023
2	SELECCION DE MATERIAL	24/07/2023
3	SELECCION DE MATERIAL	24/07/2023
4	SELECCION DE MATERIAL	24/07/2023
5	SELECCION DE MATERIAL	24/07/2023
6	SELECCION DE MATERIAL	24/07/2023
7	SELECCION DE MATERIAL	24/07/2023
8	SELECCION DE MATERIAL	24/07/2023
9	SELECCION DE MATERIAL	24/07/2023
10	SELECCION DE MATERIAL	24/07/2023

EMPRESA: **TecnorRampas**

LOGO EMPRESA

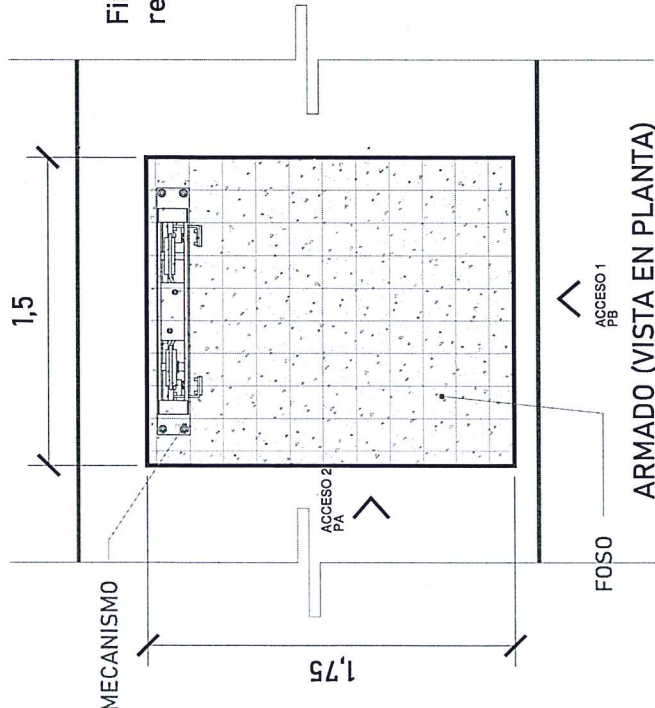
VENDEDOR: **ING. FERRER**

FECHA: **24/07/2023**

PLANO: **RESERVA DE PARTES**

CLAVE: **A-1**

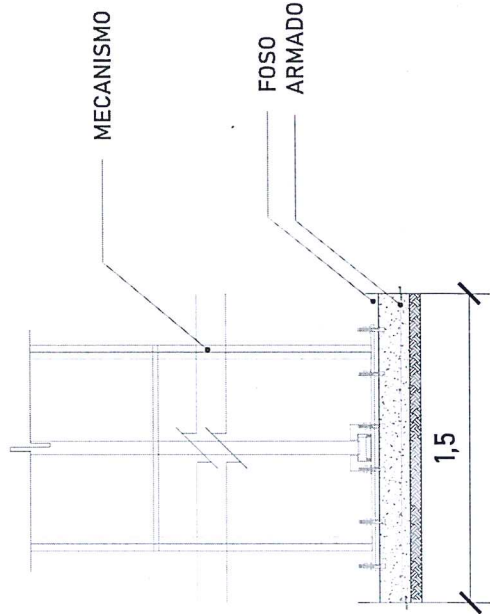
Handwritten signature and date: 2023-11-27



Firme de concreto armado con una resistencia de $F' C = 250 \text{ kg/cm}^2$.

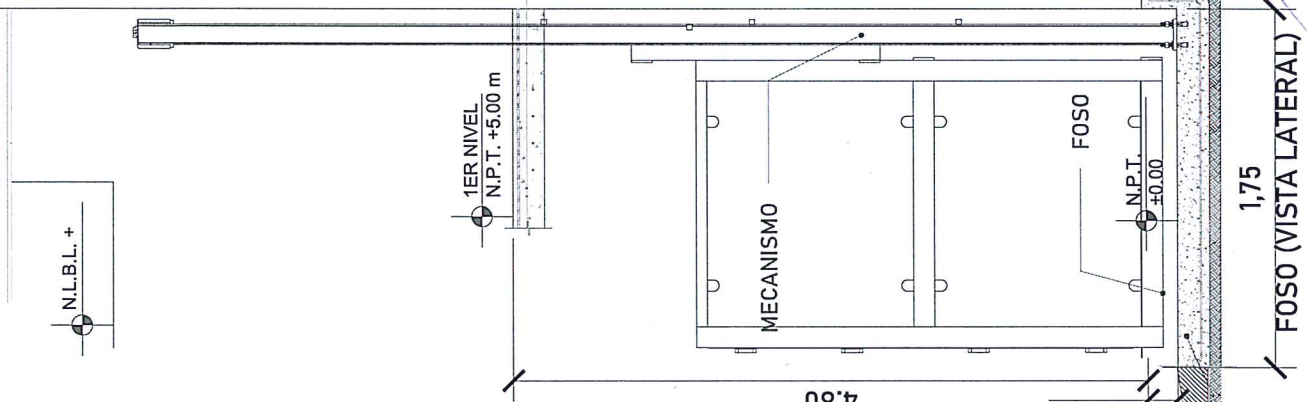
ALTURA DE COLUMNAS	
Recorrido	5.00m
Sobre paso	1.80m
Total	6.80m

Las dimensiones del área para el elevador en este caso de 1.50m x 1.75m deberá de ser el mismo en todas las estaciones que tenga el sitio.

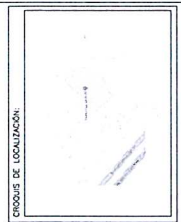


FOSO (VISTA FRONTAL)

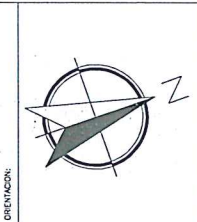
Espesor de firme de concreto armado. Resistencia de $F' C = 250 \text{ kg/cm}^2$.



FOSO (VISTA LATERAL)



UBICACION
Carretera Federal México-Querétaro



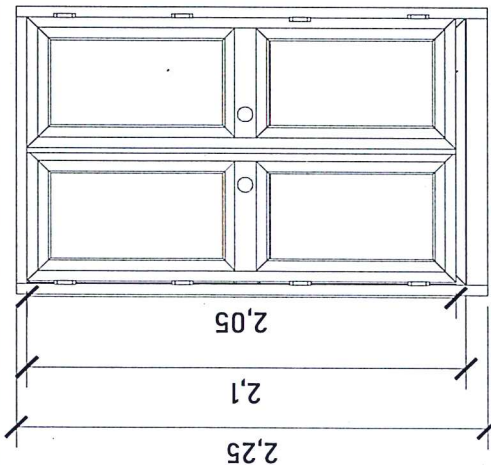
NOTAS GENERALES

TABLA DE MODIFICACIONES

NO.	DESCRIPCION	FECHA
1	ELABORACION DEL PROYECTO	24/11/2003
2	REVISION COMPLETICA	03/12/2003

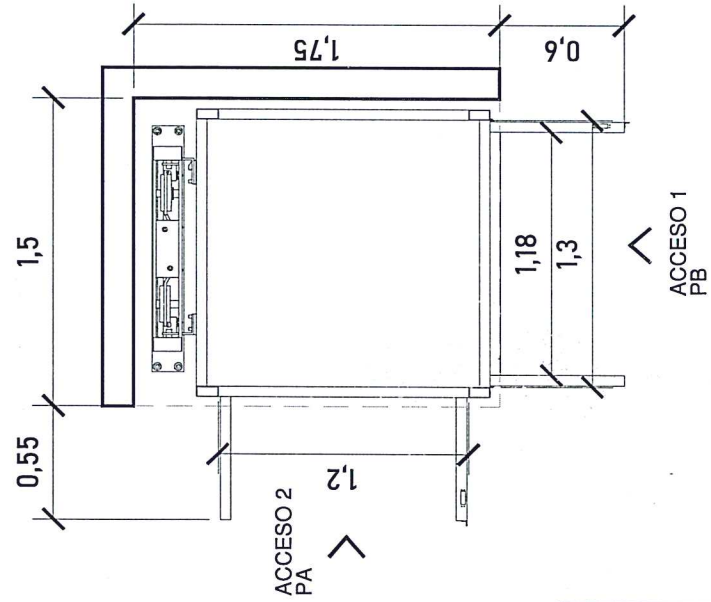
EMPRESA: **TecnoRampa**
 PRODUCTO: **RAMPA MOVIL**
 VENDEDOR: **INDUSTRIAS AEROPONICAS S.A. DE CV**
 PLANTA: **MECANISMO ELEVADOR**
 CLAVE: **A-2**

Handwritten signature and date: 2003-11-24



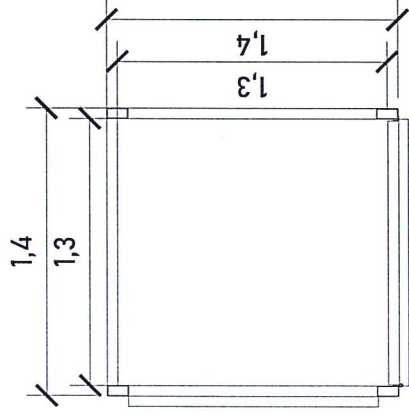
CABINA (VISTA EN FRONTAL)

ALTURAS DEL EQUIPO:	
ALTURA CABINA	2.25 M
ALTURA INT. DE CABINA	2.10 M
ALTURA DE PUERTA	2.05 M



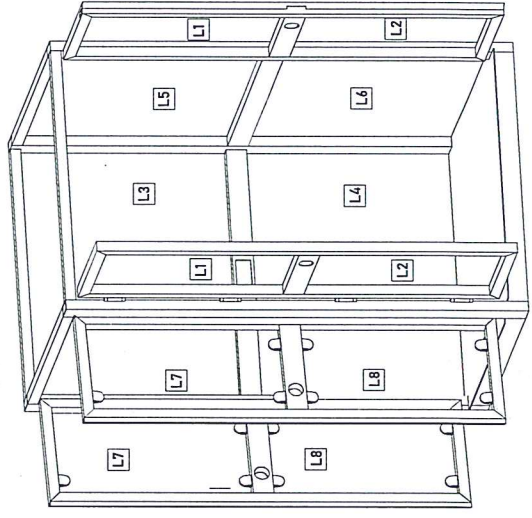
ACCESO Y ABATIMIENTO

DIMENSIONES DE ACCESO LIBRE	
DIMENSION DE PUERTA 1	1.30 M
DIMENSION ACCESO 1 LIBRE	1.18 M
DIMENSION DE PUERTA 2	1.20 M
DIMENSION ACCESO 2 LIBRE	1.08 M



ACCESO 1

CABINA (VISTA EN PLANTA)



ACABADOS

ACABADOS DEL EQUIPO:	
L1	CRISTAL TINTEX
L2	CRISTAL TINTEX ESMERILADO
L3	CRISTAL TINTEX
L4	CRISTAL TINTEX ESMERILADO
L5	CRISTAL TINTEX
L6	CRISTAL TINTEX ESMERILADO
L7	CRISTAL TINTEX
L8	CRISTAL TINTEX ESMERILADO

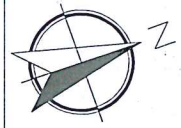
Para el acceso se tiene una pestaña de 5cm, por lo tanto se pide que el área del elevador este nivelado y a plomo en cada una de sus estaciones.

CRUCIOS DE LOCALIZACION:



UBICACION
Carretera Federal México-Querétaro

DIRECCION:



NOTAS GENERALES

TABLA DE MODIFICACIONES

NO.	DESCRIPCION	FECHA
0	ESTADO REVISION	27/11/2023
1	ESTADO REVISION	27/11/2023
2	SE REVISIONA PLAN DE ACCESOS	29/11/2023

EMPRESA: **Tecn9Rampa**

RAZON SOCIAL: **Tecn9 Rampa S de RL de CV**

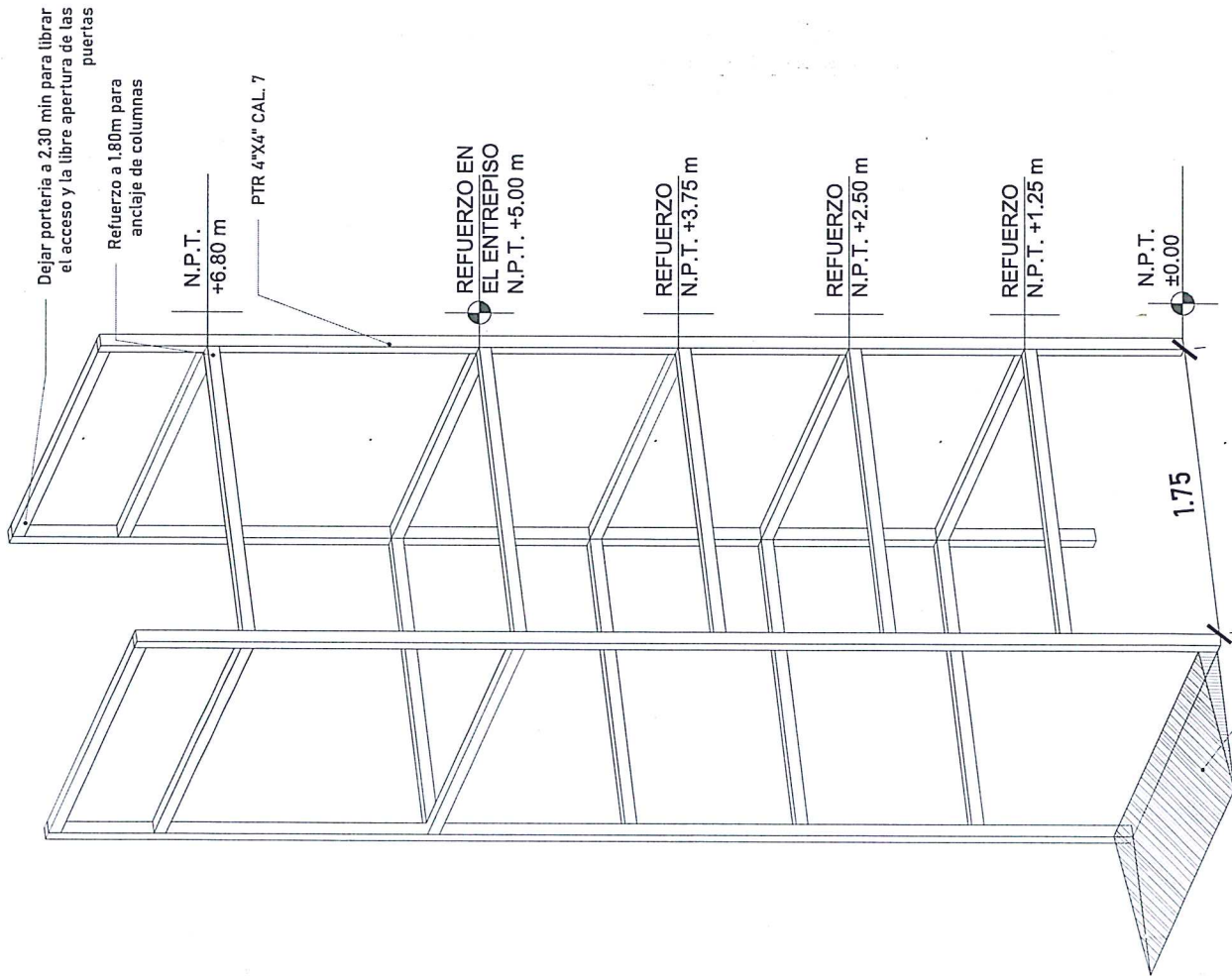
VENDEDOR: **ING. EN INGENIERIA JAVIER RAMIREZ**

PLANO: **PLANO DE ACCESOS**

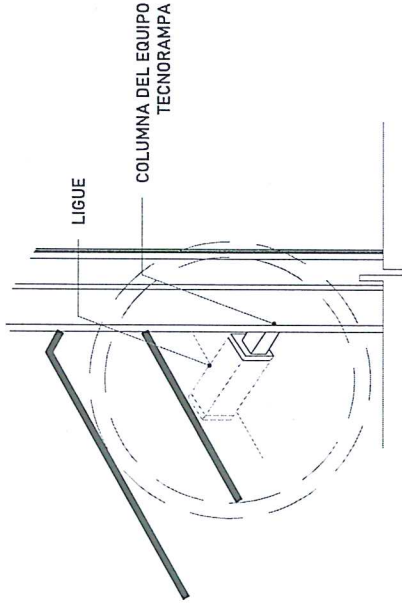
CLAVE: **A-3**

DIMENSIONES DE EQUIPO

[Handwritten signature and date: 27-11-23]



Para la estabilidad del equipo Tecnorampa debere ser anclado aun cierto numero de refuerzos estos serán de acuerdo al recorrido del equipo y a los distintos niveles que se tengan. En la ultima estación nuestras columnas tienen un sobrepaso de 1.80m por lo tanto se solicita un refuerzo a esa altura. La estructura no esta considerada dentro del foso.



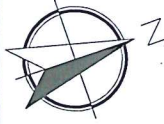
Las columnas del equipo Tecnorampa se ligan a distintas alturas por eso se solicitan los refuerzos, estos son puestos por el cliente.

La estructura no esta considerada dentro del foso, por lo tanto se pide que sea instalada por fuera del foso.



UBICACION:
Carretera Federal México-Querétaro

DESIGNACION:

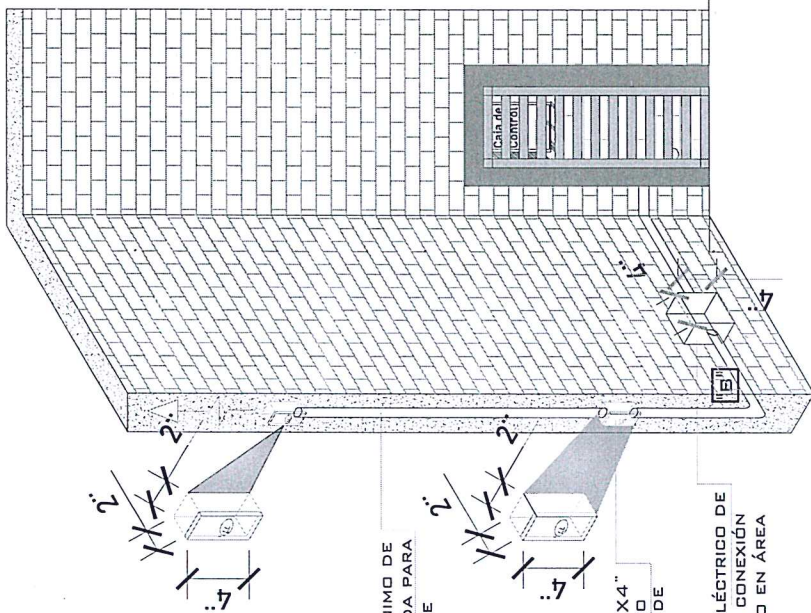


NOTAS GENERALES

TABLA DE MODIFICACIONES	
NO.	DESCRIPCION
1	REVISIÓN DE DISEÑO
2	REVISIÓN DE DISEÑO
3	REVISIÓN DE DISEÑO
4	REVISIÓN DE DISEÑO
5	REVISIÓN DE DISEÑO
6	REVISIÓN DE DISEÑO
7	REVISIÓN DE DISEÑO
8	REVISIÓN DE DISEÑO
9	REVISIÓN DE DISEÑO
10	REVISIÓN DE DISEÑO

EMPRESA: TecnoRampa	
RAZÓN SOCIAL: TecnoRampa	VENDEDOR: ING. JUAN RAMIRO JAY
USUARIO:	FECHA: 11/11/2017
PROYECTO:	ESCALA: A-4
PLANO:	PROYECTO DEL ELEVADOR:

[Handwritten signature and date: 11/11/17]



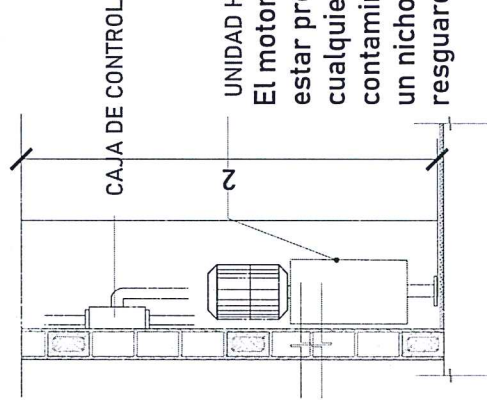
POLIDUCTO MÍNIMO DE Ø1" EMPOTRADA PARA INSTALACIÓN DE BOTONERAS

CHALUPA DE 2" X 2" X 4" EMPOTRADA EN MURO PARA ALOJAMIENTO DE BOTONERA

REGISTRO ELÉCTRICO DE 4" X 4" PARA CONEXIÓN DE CABLEADO EN ÁREA DEL MOTOR

TABLA DE CALIBRES	
CALIBRE	DISTANCIA
8 AWG	0-10M
6 AWG	11-15 M
(CONTEMPLAR CÁLCULO)	16- EN ADELANTE

DESCRIPCIÓN DE UNIDAD HIDRAULICA ZHP	
ALIMENTACION	110 VCA
NUMERO DE FASES	1
AMPERS DE CONSUMO	18.5
WATSS DE CONSUMO	1.5 KW
TIPO DE ACEITE	ISO 68
RANGO DE VARIACION DE VOLTAGE	110 VAC +7-5%



UNIDAD HIDRAULICA

El motor del equipo Tecnorampa, debe estar protegido del polvo y agua o cualquier sustancia que pudiera contaminar el aceite por eso se solicita un nicho de 0.85mx0.65mx2.00m para su resguardo.

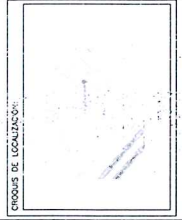
LAS BOTONERAS SERÁN EMPOTRADAS

Para que las botoneras queden empotradas se solicita al cliente tener un poliducto de Ø1 ¼" por donde se quiere tener las botoneras de llamado del equipo Tecnorampa. Esta canalización rematan a la caja de control electrico (espacio designado para el motor del elevator)

El cliente suministra, instala y energiza centro de carga con alimentación monofásica a 110V, con neutro y tierra física, e interruptor termomagnético de 1 x 30 Amp exclusivo para el elevator, al igual que la canalización de botoneras, las cuales rematan a una caja registro, lo anterior y el centro de carga deberán colocarse en el área donde se ubique la unidad hidráulica y control eléctrico proporcionado por TECNORAMPA a no mayor de 5.00m del área del equipo

Por seguridad no deberá ser manipulado por personal no autorizado

*Al hacer caso omiso de las indicaciones ya dictadas y tenga alguna falta el equipo, Tecnorampa no se hará responsable de estas, además de que el año de garantía no tendría cobertura para estos daños.



UBICACION
Carretera Federal, México-Cuernavaca

DISEÑADOR:



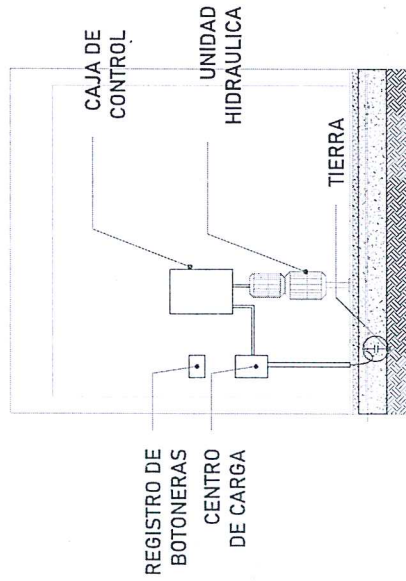
NOTAS GENERALES

TABLA DE MODIFICACIONES	
NO.	FECHA
1	17/07/2023
2	17/07/2023

EMPRESA: Tecnor Rampa	
RAZON SOCIAL: Tecnor Rampa	
CICLO:	
VENDEDOR: ING. EN INGENIERIA	
FECHA: 17/07/2023	
PLANO: ALIMENTACION Y BOTONERAS	
CLAVE: A-5	

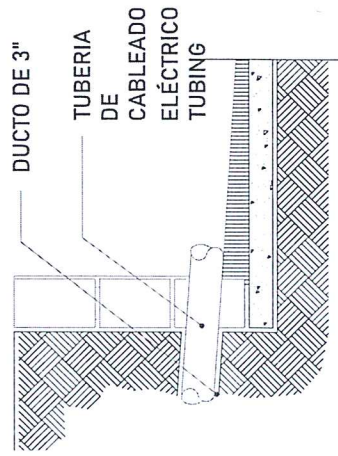
Handwritten signature and date: 29-10-23

El tubing que es la conexión del mecanismo del elevador a la Unidad Hidráulica, donde pasa el aceite. No tiene que tener una distancia máxima de 5.00m lineales.

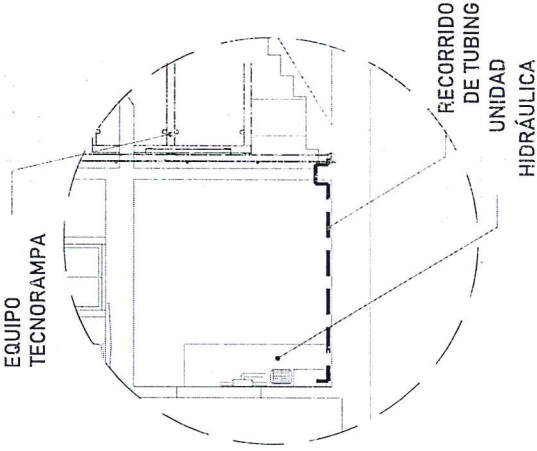


La imagen es solamente ilustrativa.

La Unidad Hidráulica va anclada, por medio de taquetes expansivos punta arpón de $\frac{3}{4}$ " de ancho, por 5" de largo al firme de concreto donde se apoya.



EQUIPO TECNORAMPA



Para la alimentación del equipo se requiere una Unidad Hidráulica, se requiere que este motor este lo mas cerca posible del equipo, por lo tanto se solicita al cliente tener un ducto de 3" para poder pasar ahí el tubing y los cables para la botoneras

PRECAUCIONES

- No operar el elevador cuando exista fuga de fluido hidráulico.
- Respetar las indicaciones sin sobrepasar su capacidad de peso 500kg.
- No operar el equipo, sin antes haber sido entregado por un personal asignado de la empresa Tecnorampa.
- No utilizar el elevador en casos de incendio.
- No operar el elevador en caso de que los cables de acero se encuentren deshilados.

REQUISITOS DE INSTALACIÓN

- 1.- El foso estará en óptimas condiciones
 - a) No encharcamientos
 - b) No objetos ni materiales dentro
 - c) Acceso libre al area de instalación
- 2.- Se necesita energía a 220V, para conectar una maquina de soldar a 2 fases, capacidad de consumo de 60 Amp
 - *En dado caso de no contar con la alimentación, contacte a su vendedor para dar solución.
- 3.- La obra civil (foso y refuerzos) debera estar lista en la fecha
- 3.- programada de su instalación.
- 4.- Considerar el espacio de accesos y vanos en sitio para el acceso del equipo al lugar de su instalación

PROCESO DE LOCALIZACIÓN

UBICACION
Carretera Federal México-Querétaro

ORIENTACION:



NOTAS GENERALES

TABLA DE MODIFICACIONES	
NO.	FECHA
1	07/11/2023
2	07/11/2023
3	07/11/2023

EMPRESA: TecnoRampa

RAZON SOCIAL: TecnoRampa

REGISTRADO: UNIMEX S.A. DE CV

FECHA: 07/11/2023

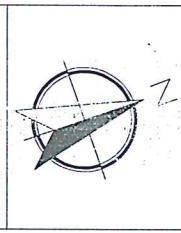
PLANO: A-6

PROYECTO Y COMPLEMENTOS

Handwritten signature and date: 07/11/23

PROCESO DE LOCALIZACIÓN

UBICACION
Carretera Federal México-Querétaro



NOTAS GENERALES

TABLA DE MODIFICACIONES

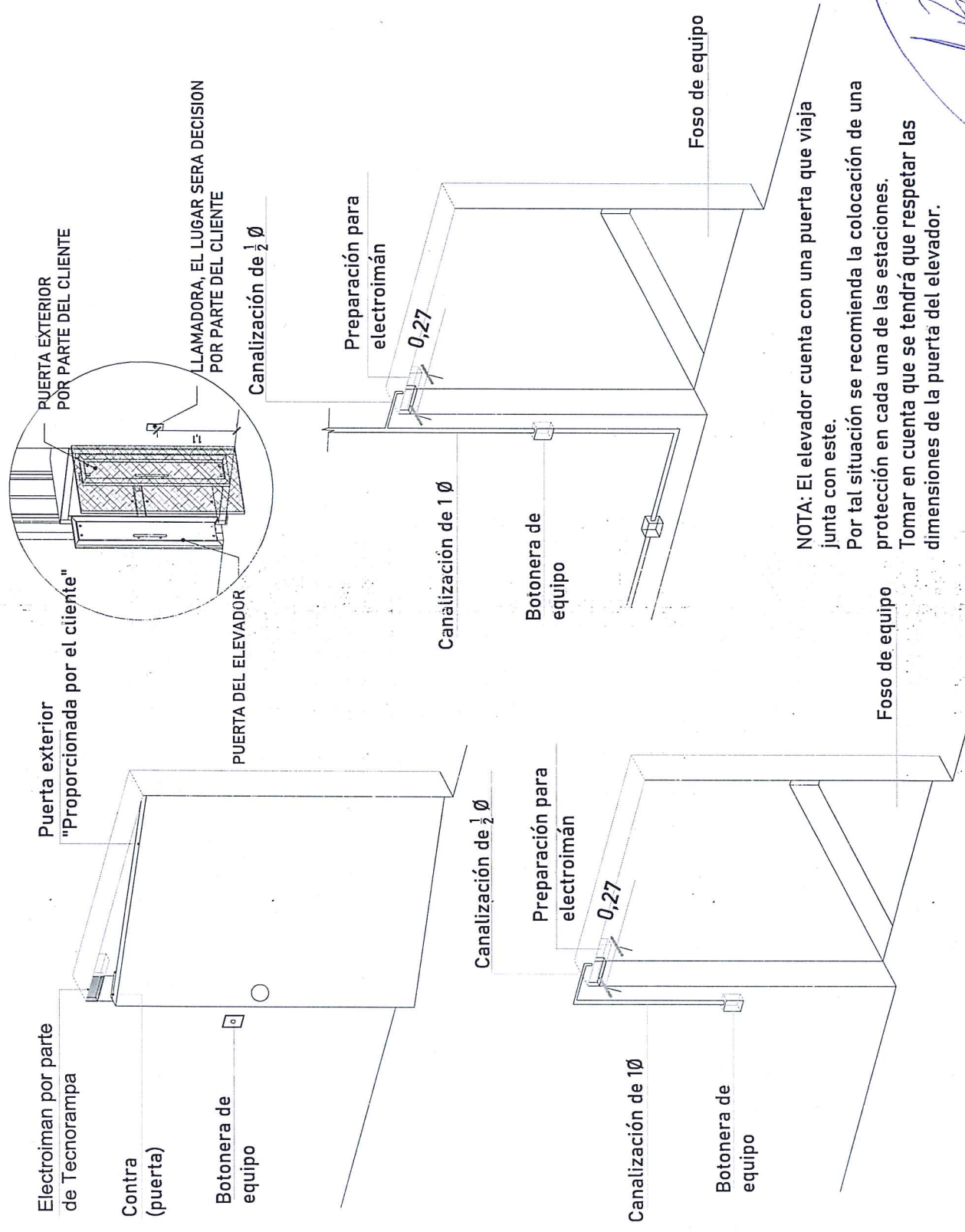
NO.	DESCRIPCION	FECHA
1	ELABORACION DEL DISEÑO	20/07/2023
2	ESTRUCTURA Y CANTOS	20/07/2023
3	DEPARTAMENTO DE CALIDAD	21/07/2023

EMPRESA **TecnoRampa**

RECTOR SOCIAL
COORDINADOR

VENDEDOR
INGENIERO JAVIER
TECNO
ELEVADOR
ELEVADOR
CLAVE
A-7

COMPLEMENTOS



[Handwritten signature]
29.11.23