

TecnoRampa
SINERGIA EN TECNOLOGÍA Y SERVICIOS

DIRECCION:
AUTOPISTA
MEXICO-QUERETARO
KM 175+494
COLONIA EL SAUZ
BAJO
TEL: 01 427 272 40 41

DESCRIPCIÓN DEL EQUIPO:

CARGA COMPLETA
CARGA 3000 KG
RECORRIDO: 17.02M
UNIDAD HIDRÁULICA: 20 HP
ESTACIONES: 4

VENDEDOR: ARQ. EVELIN ALVARADO
RAZON SOCIAL: ARTURO TRUJILLO MARTINEZ
NO. DE CLIENTE: 30028
FECHA: 17/08/2023
FIRMA DE CONFORMIDAD DEL CLIENTE:

TIPO DE ALIMENTACION

TRIFÁSICA 220 VAC
TUBERIA: GRUESA
BOTONERA: CANALIZADA POR TECNORAMPA

COLOR DEL EQUIPO: NEGRO

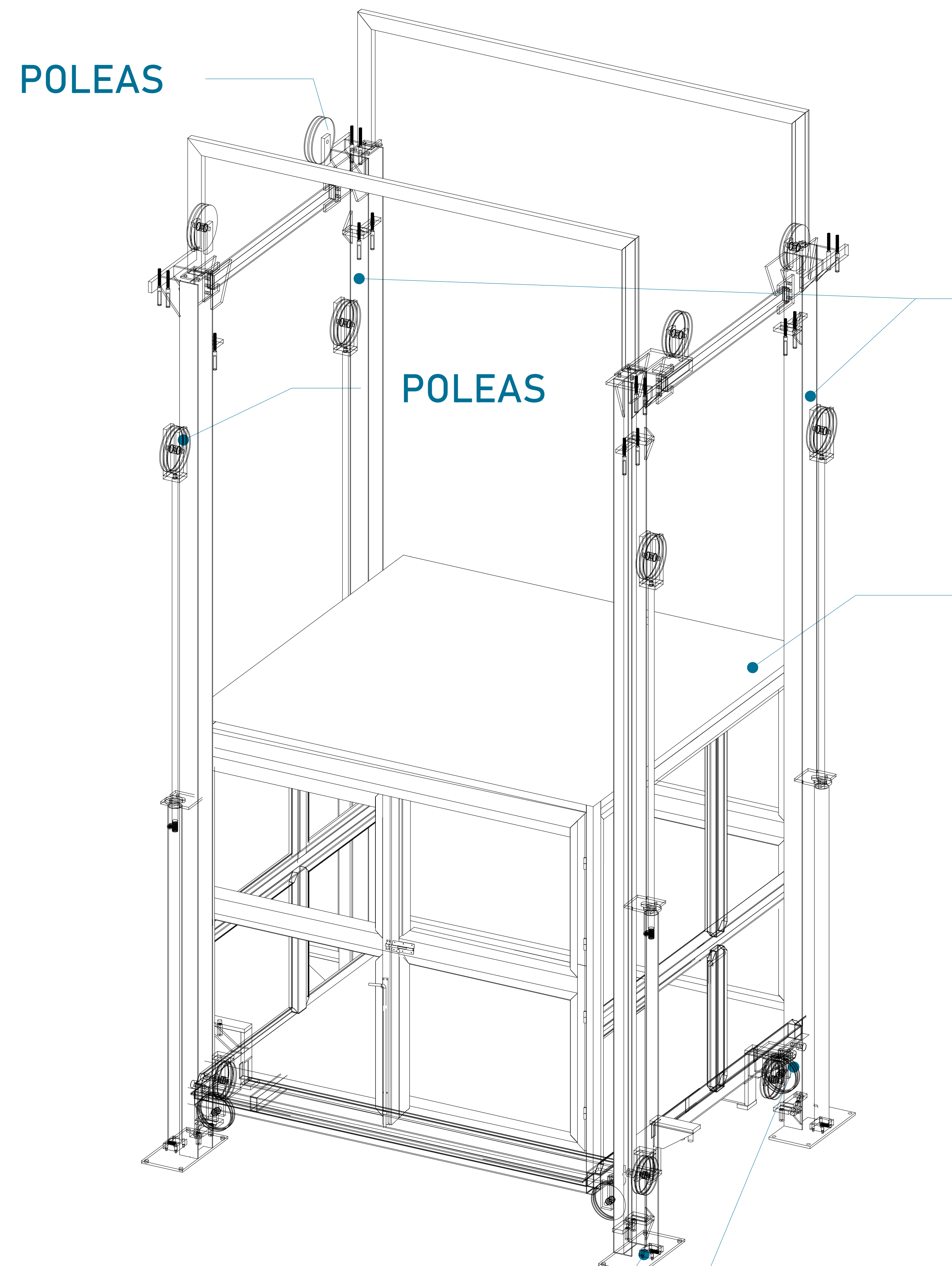
ACABADO: ACERO MULTIPERFORADO COLOR SILVER

CONDICIONES DE ENVIO DEL EQUIPO

CABINA: ARMADA
COLUMNAS: EN 3 PARTES
DIMENSIONES DE VANO:

COMPLEMENTOS

- ELEVADOR CON 4 CILINDROS CON MECANISMO 4-1
- EQUIPO EXCLUSIVO PARA CARGA
- 1 TORRETA LUMINOSA Y 1 BOTONERA DE LLAMADO EN CADA ESTACIÓN
- INTERRUPTOR EN PUERTA DE CABINA
- 4 PUERTAS HIDRÁULICAS AUTOMÁTICAS EXTERIORES CON ALIMENTACIÓN 110 VAC (1 PUERTA POR ESTACIÓN)
- ALTURA INTERIOR DE CABINA: 2.10 M
- PESO TEÓRICO DEL EQUIPO: 3,950.0 KG



PLACAS

POLEAS

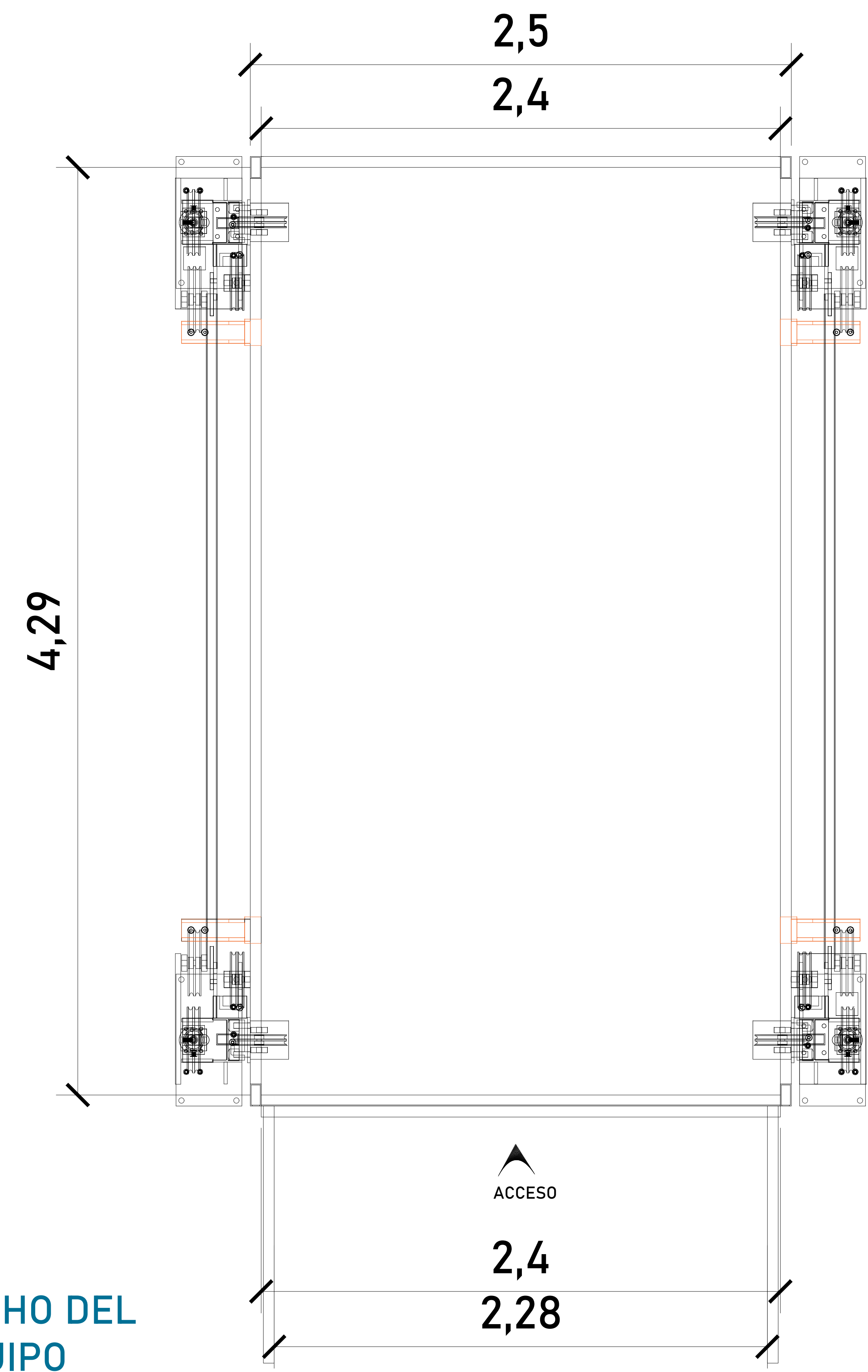
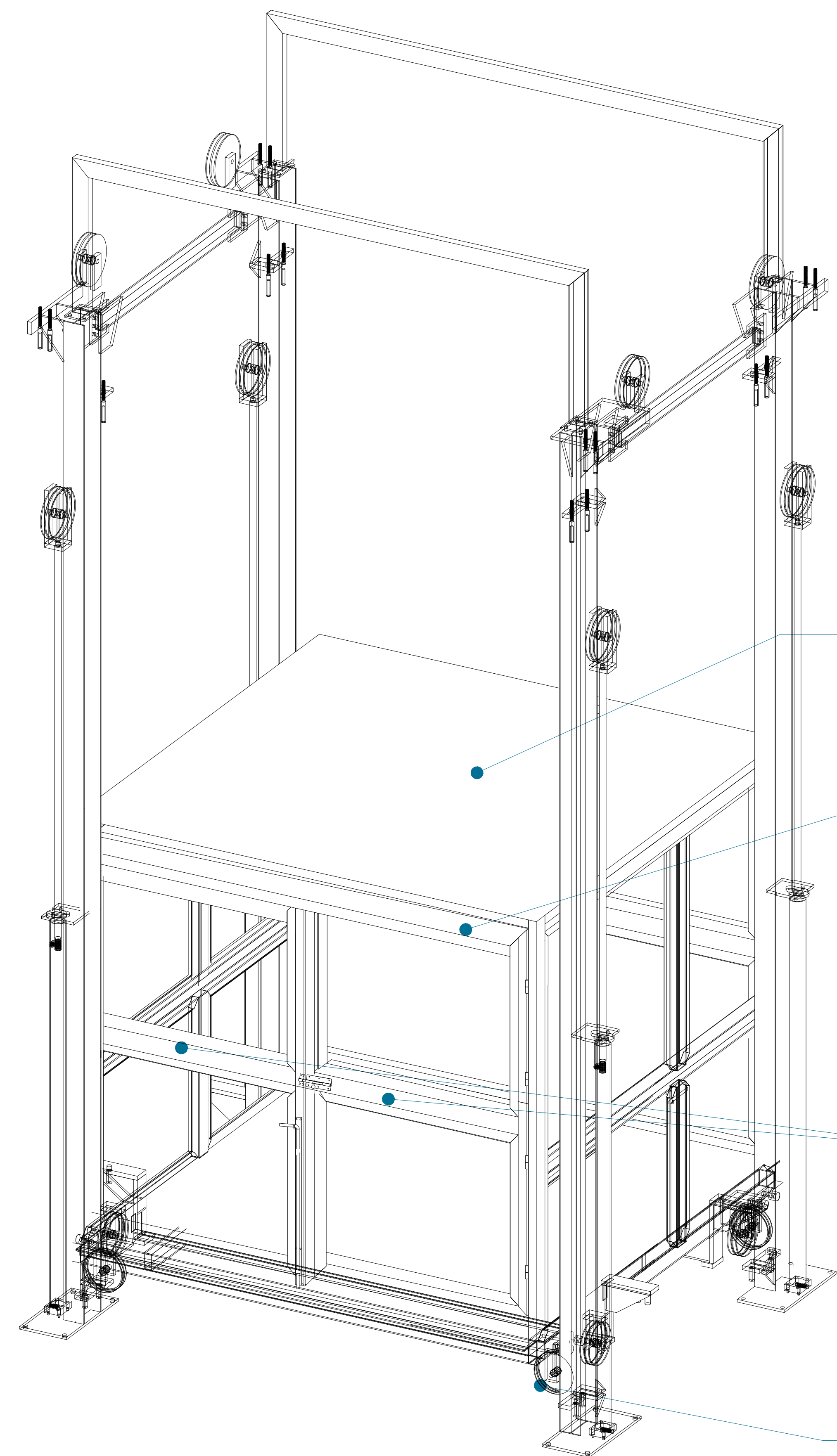
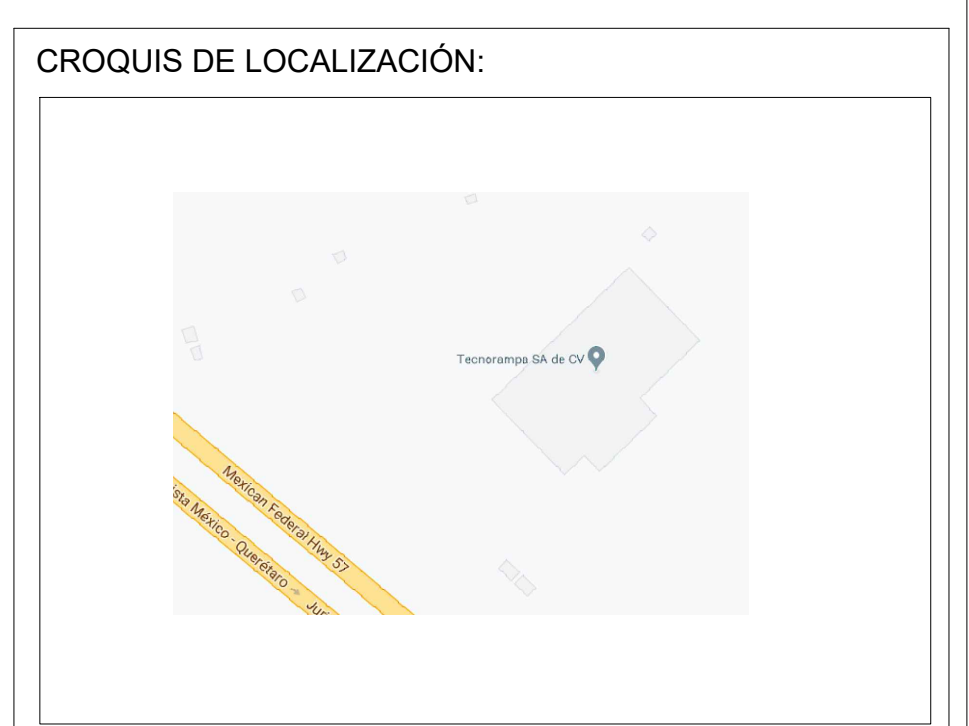
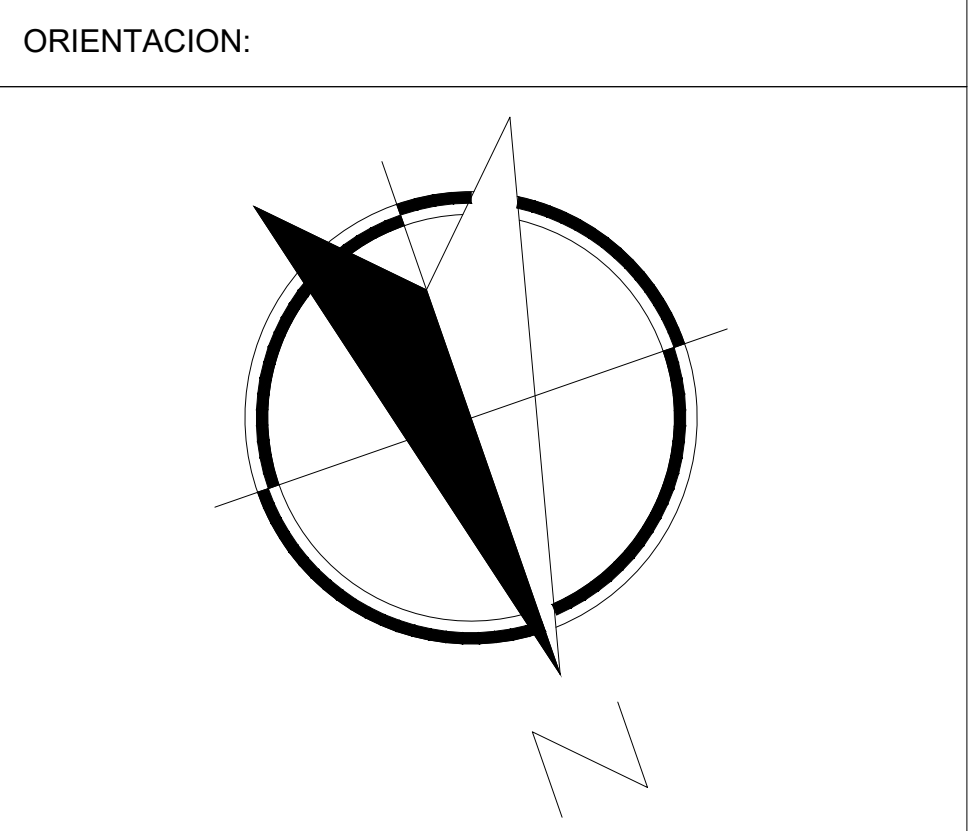


TABLA DE ACCESOS

Acceso 1	Acceso 2.40 m
E1, E2, E3, E4	Libre acceso 2.28 m



UBICACION
Carretera Federal México-Querétaro



NOTAS GENERALES

TABLA DE MODIFICACIONES:

NO.	DESCRIPCION	FECHA
0	GUIA MECANICA PRELIMINAR	17/09/2023
1	MODIFICACION DE NIVELES	11/09/2023
2	AJUSTE PROFUNDIDAD DE FOSO	18/09/2023
3	MODIFICACION DE NIVELES Y ALTURA DE PUERTA HID.	08/11/2023
4	CAMBIA AMPERAJE DE INTERR., SE DEFINEN COMPLEMENTOS.	23/11/2023

EMPRESA: **TecnoRampa**
SOLUCIONES EN TECNICA DE ELEVADORES

RAZON SOCIAL: ARTURIO TRUJILLO MARTINEZ

VOBO: ARO. EVELIN ALVARADO

FECHA: 17/09/2023

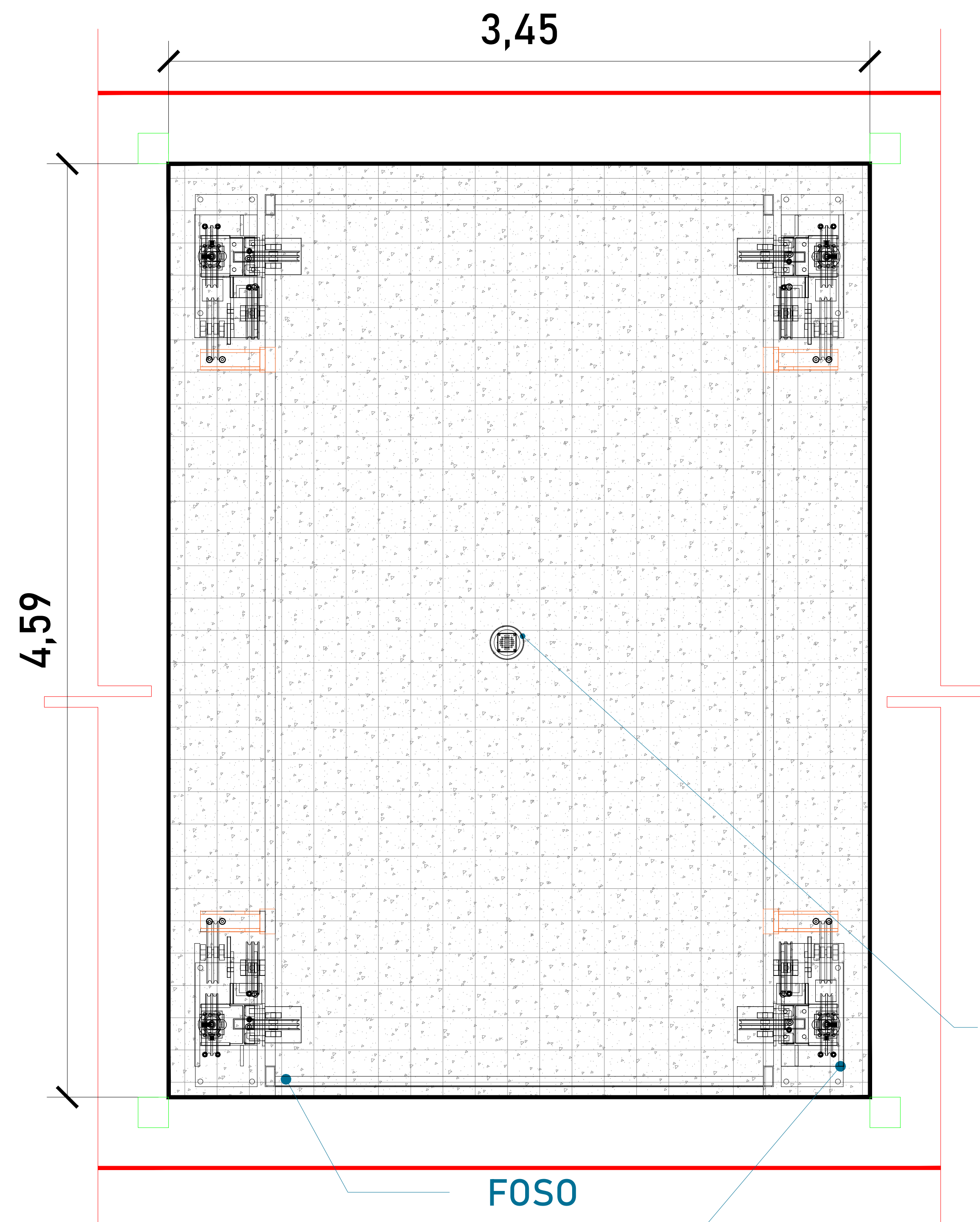
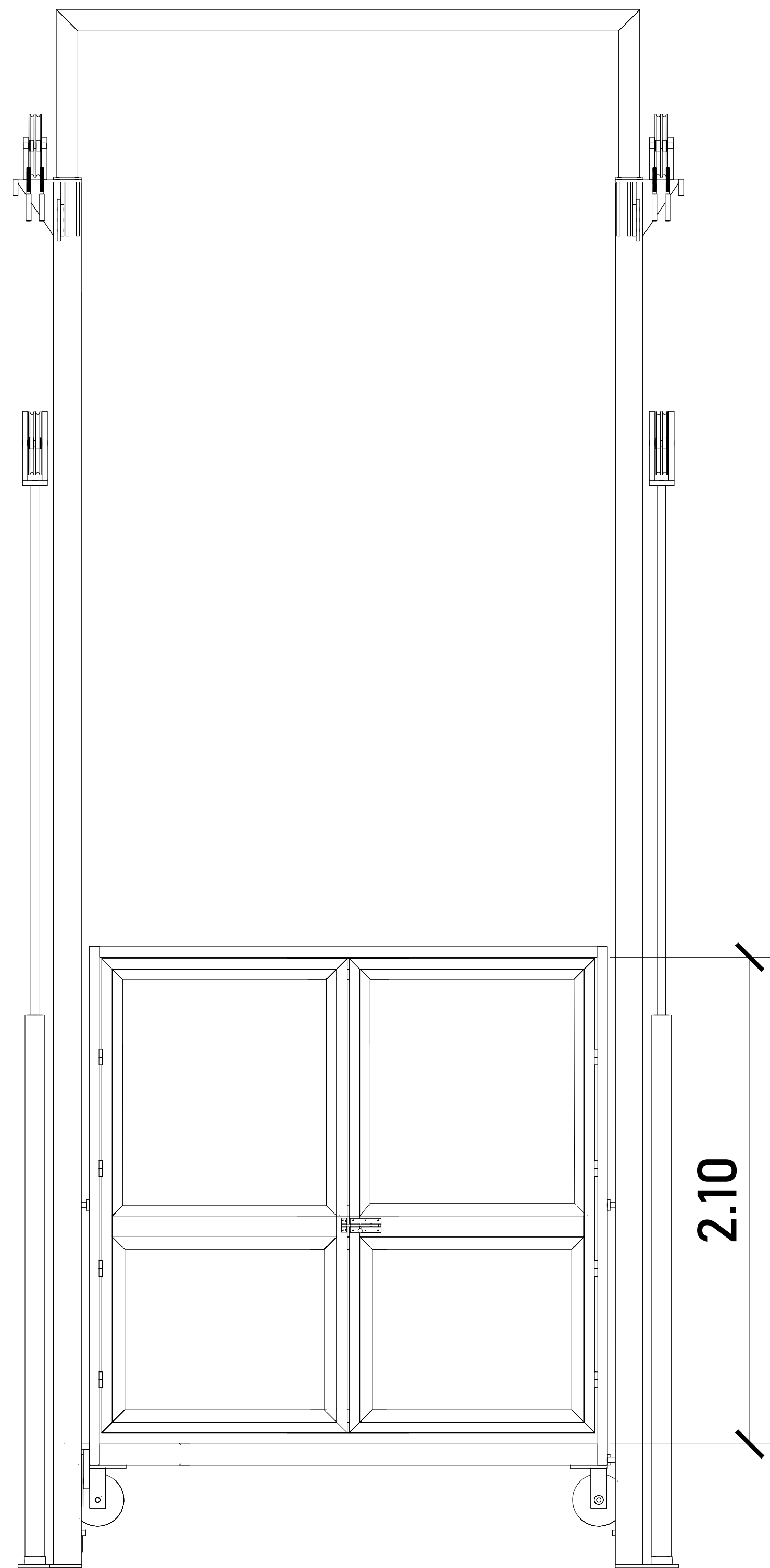
ELEVADOR: CARISA COMP

PLANO: DESCRIPCION DE PARTES

CLAVE: A-1



COLOR Y ACABADOS DEL EQUIPO



MECANISMO ARMADO (VISTA EN PLANTA)

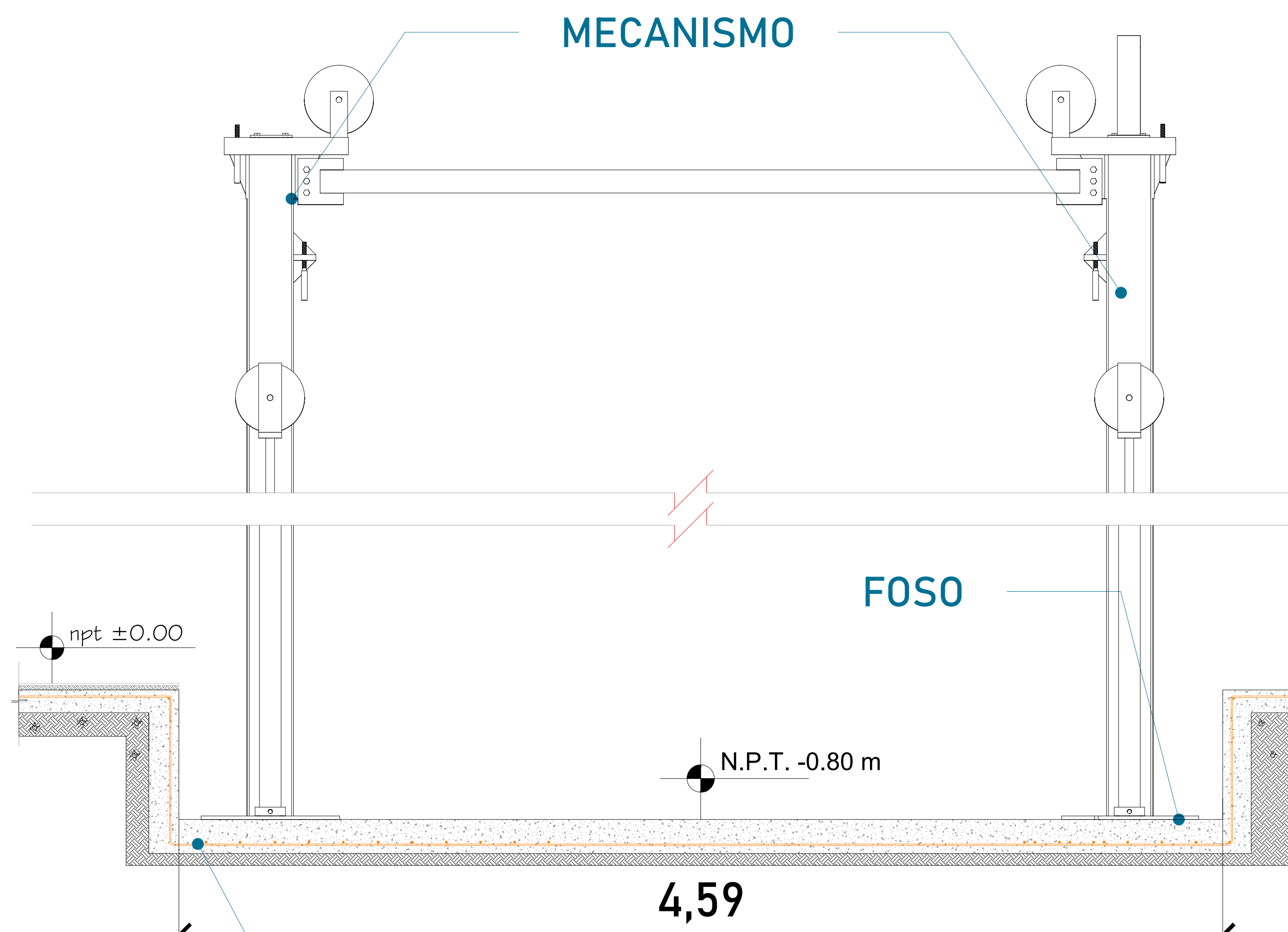
Las dimensiones del área para el elevador en este caso de 4.59m x 3.45m deberá de ser el mismo en todas las estaciones que tenga el sitio.

Se solicita un foso de 0.80 cm de profundidad para el correcto funcionamiento del equipo

Firme de concreto con una resistencia de $F'c = 250 \text{ kg/cm}^2$. Malla electrosoldada de 6.6.10.10 después de los 10cm

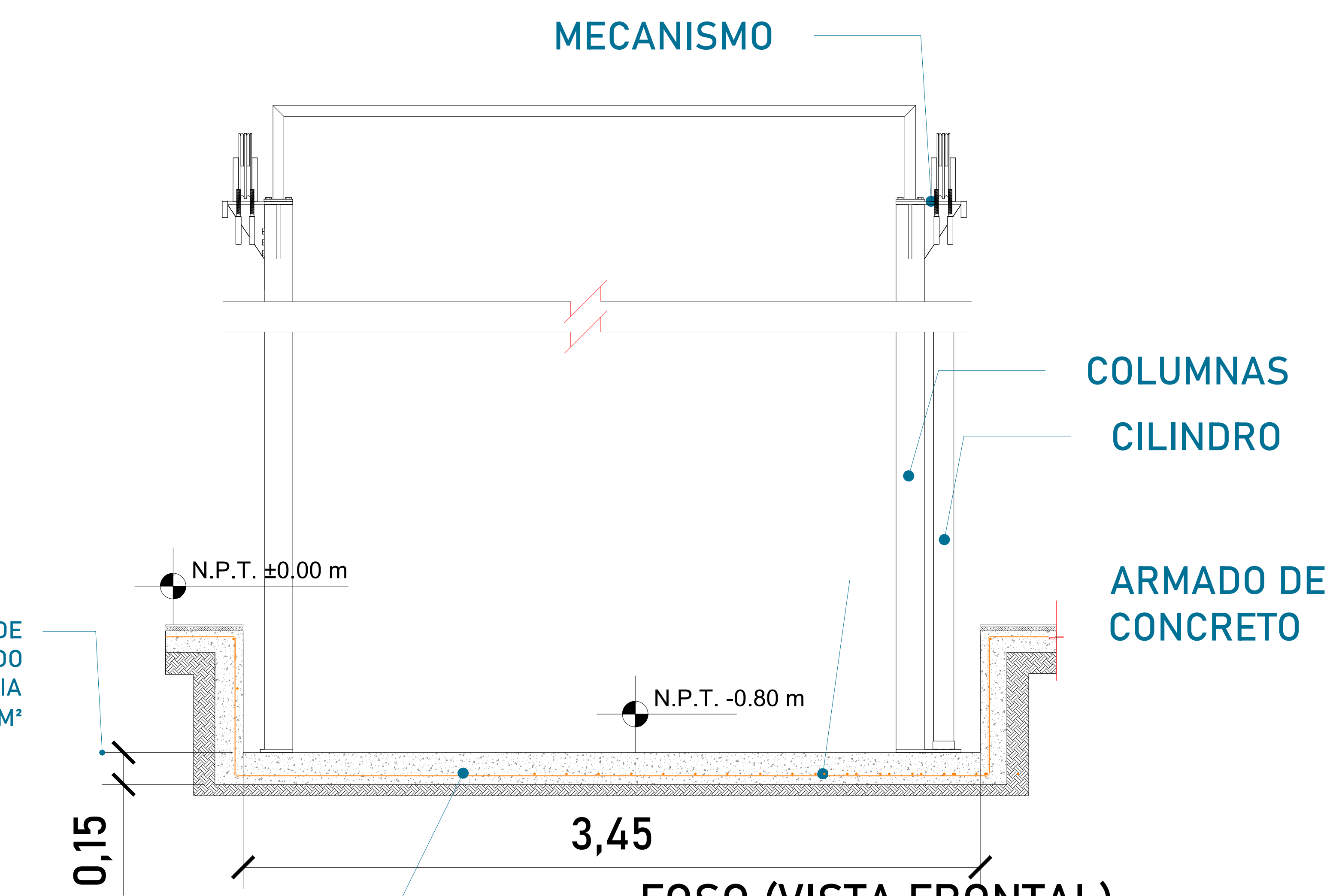
Por motivos de seguridad ante posibles acumulaciones de agua se recomienda la instalación de una salida de drenaje (coladera)

ESPESOR DE FIRME DE CONCRETO ARMADO RESISTENCIA DE $F'c = 250 \text{ KG/CM}^2$



FOSO (VISTA LATERAL)

ARMADO DE CONCRETO

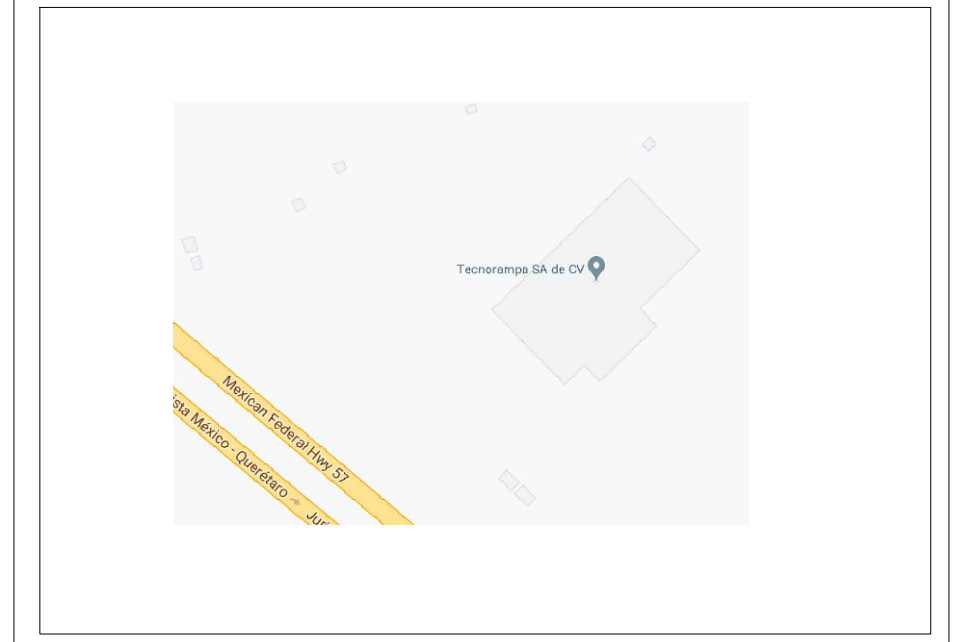


FOSO (VISTA FRONTAL)

COLUMNAS CILINDRO

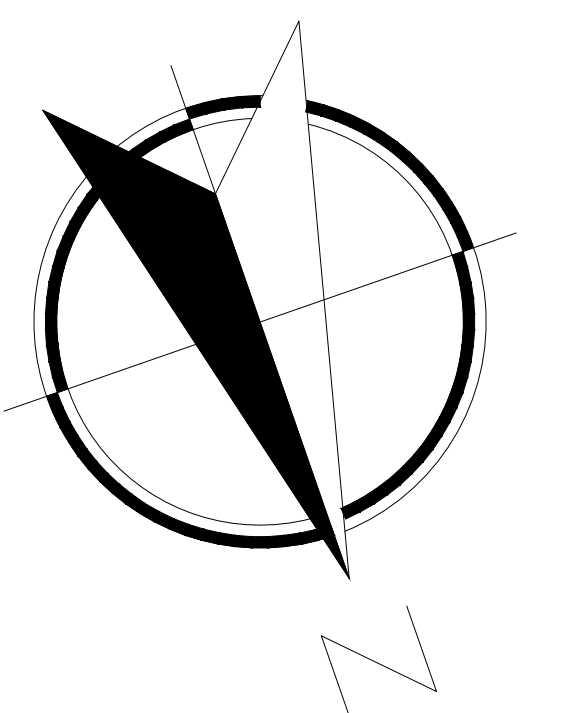
ARMADO DE CONCRETO

CROQUIS DE LOCALIZACIÓN:



UBICACION
Carretera Federal México-Querétaro

ORIENTACION:



NOTAS GENERALES

TABLA DE MODIFICACIONES:

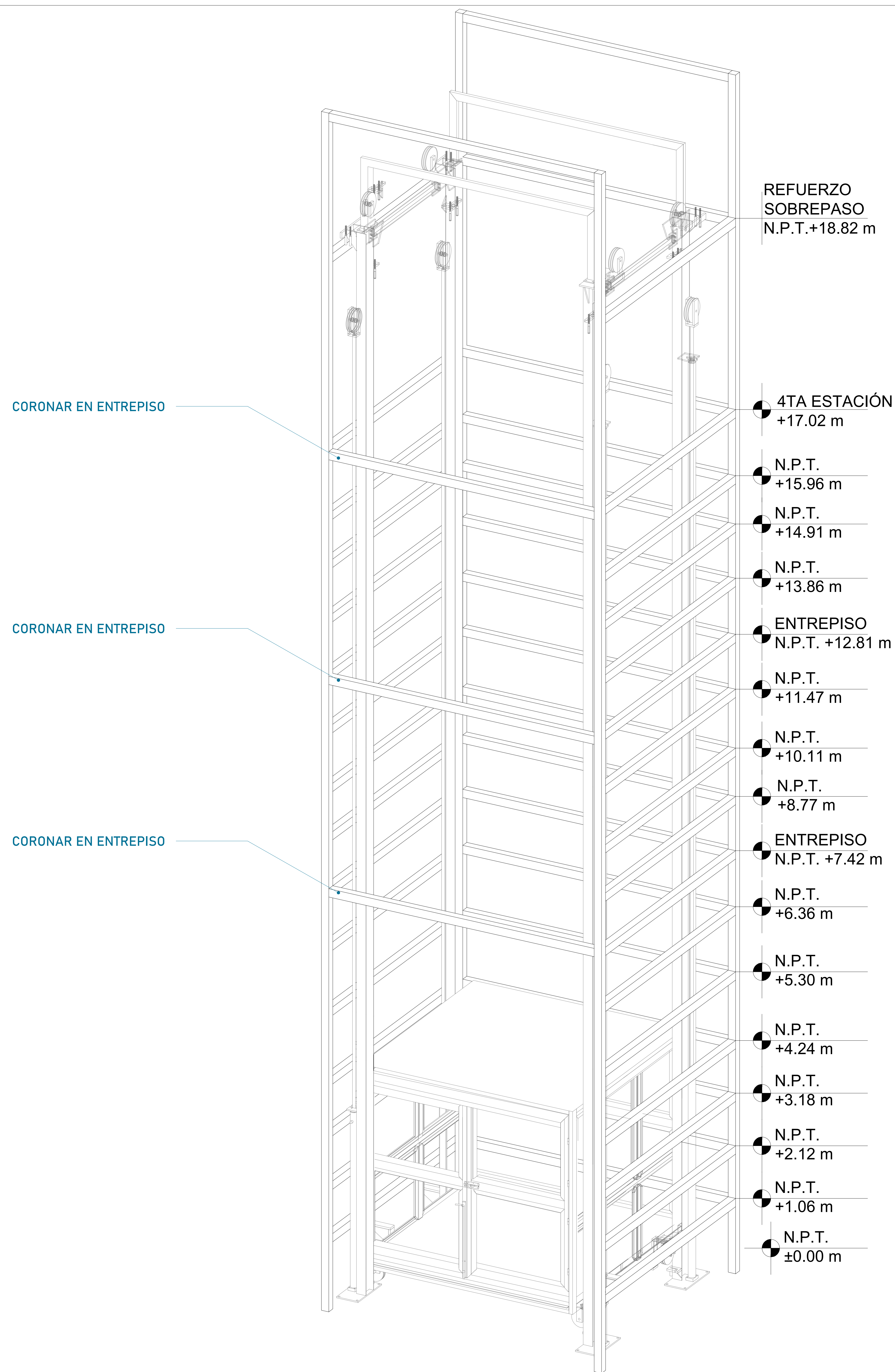
NO.	DESCRIPCION	FECHA
0	GUIA MECANICA PRELIMINAR	17/09/2023
1	MODIFICACION DE NIVELES	11/09/2023
2	AJUSTE PROFUNDIDAD DE FOSO	18/09/2023
3	MODIFICACION DE NIVELES Y ALTURA DE PUERTA HID.	08/11/2023
4	CAMBIA AMPERAJE DE INTERR. SE DEFINEN COMPLEMENTOS.	23/11/2023

EMPRESA: **TecnoRampa**
SOLUCIONES EN TECNICA Y SERVICIOS

RAZON SOCIAL:
ARTURIO TRUJILLO MARTINEZ

VOBO: ARO. EVELYN ALVARADO
VENDEDOR:
FECHA: 17/09/2023
ELEVADOR: CARISA COMP

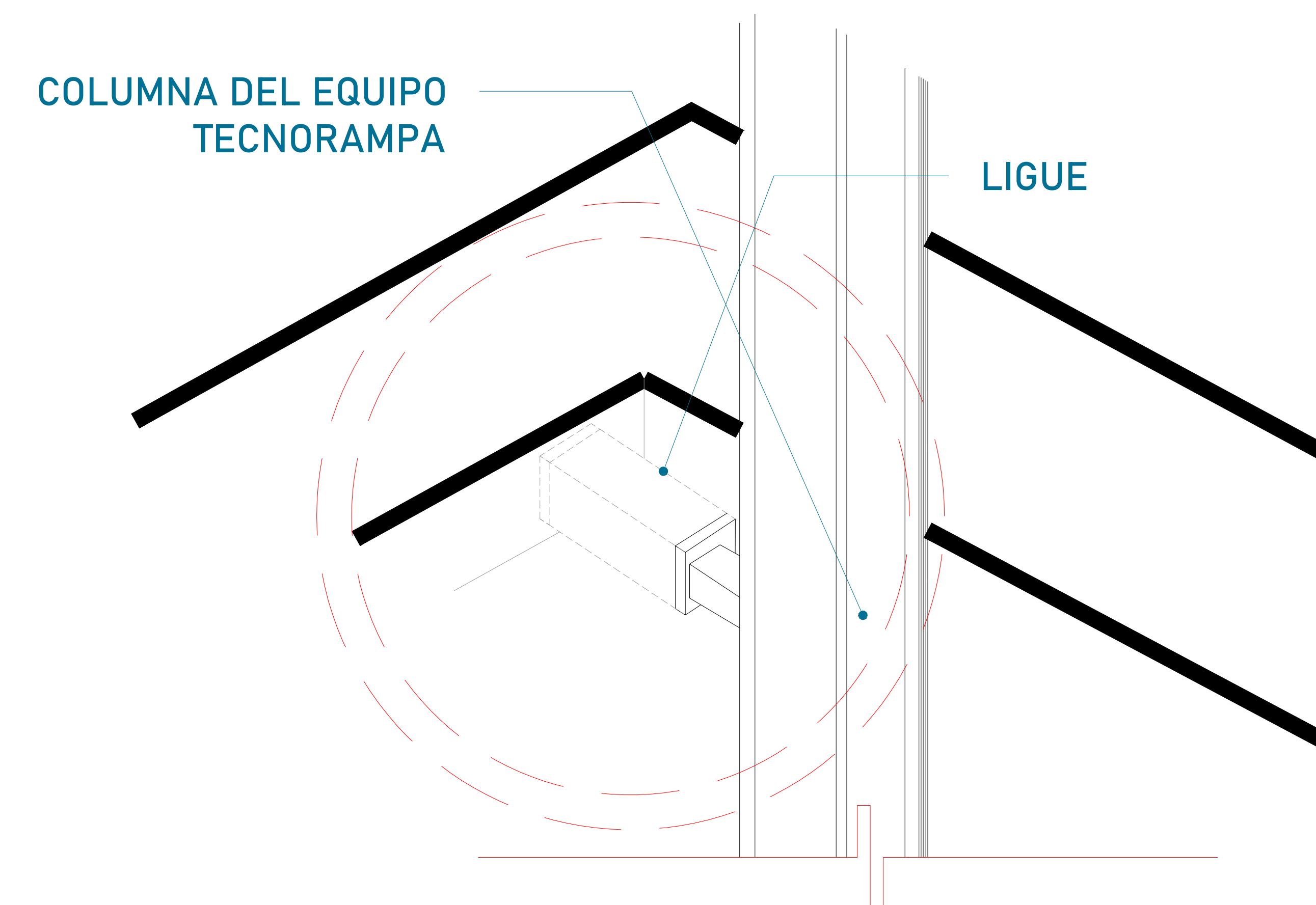
PLANO: HUECO PARA EL ELEVADOR
CLAVE: A-2



Para la estabilidad del equipo Tecnorampa debera ser anclado aun cierto numero de refuerzos estos serán de acuerdo al recorrido del equipo y a los distintos niveles que se tengan.

En la parte alta de la estructura se solicita un refuerzo a 1.80m y del lado de los accesos se solicita una portería de 2.30 libras, esto para no interferir con la puerta y pueda abrir sin ningún inconveniente.

La estructura NO esta considerada dentro del foso.

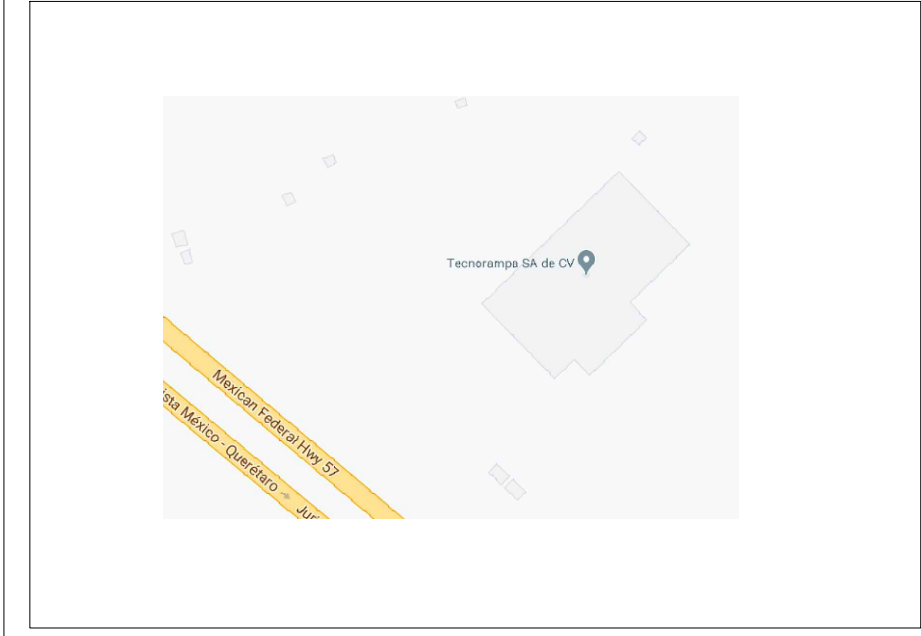


Las columnas del equipo Tecnorampa se ligan a distintas alturas por eso se solicitan los refuerzos, estos son puestos por el cliente.

ALTURA DE COLUMNAS (EQUIPO TECNORAMPA)

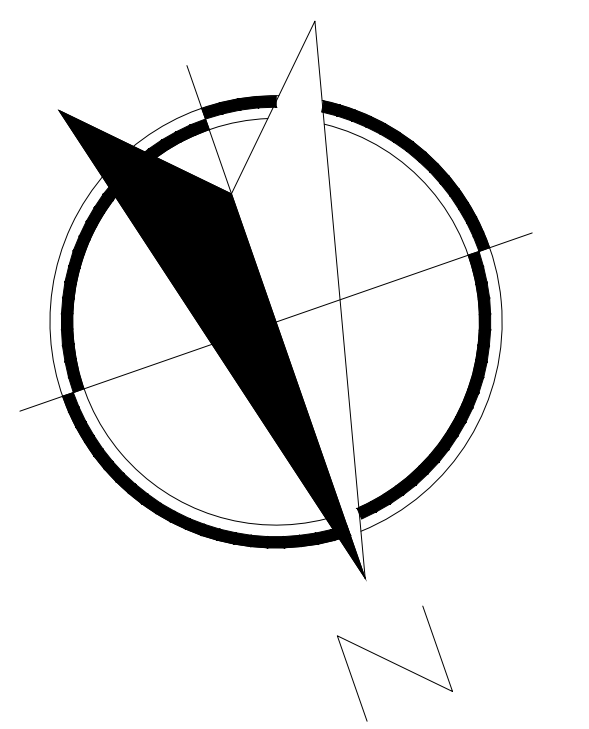
Foso	0.80m
Recorrido	17.02m
Sobre paso	1.80m
Total	19.62m

CROQUIS DE LOCALIZACIÓN:



UBICACION
Carretera Federal México-Querétaro

ORIENTACION:



NOTAS GENERALES

TABLA DE MODIFICACIONES:

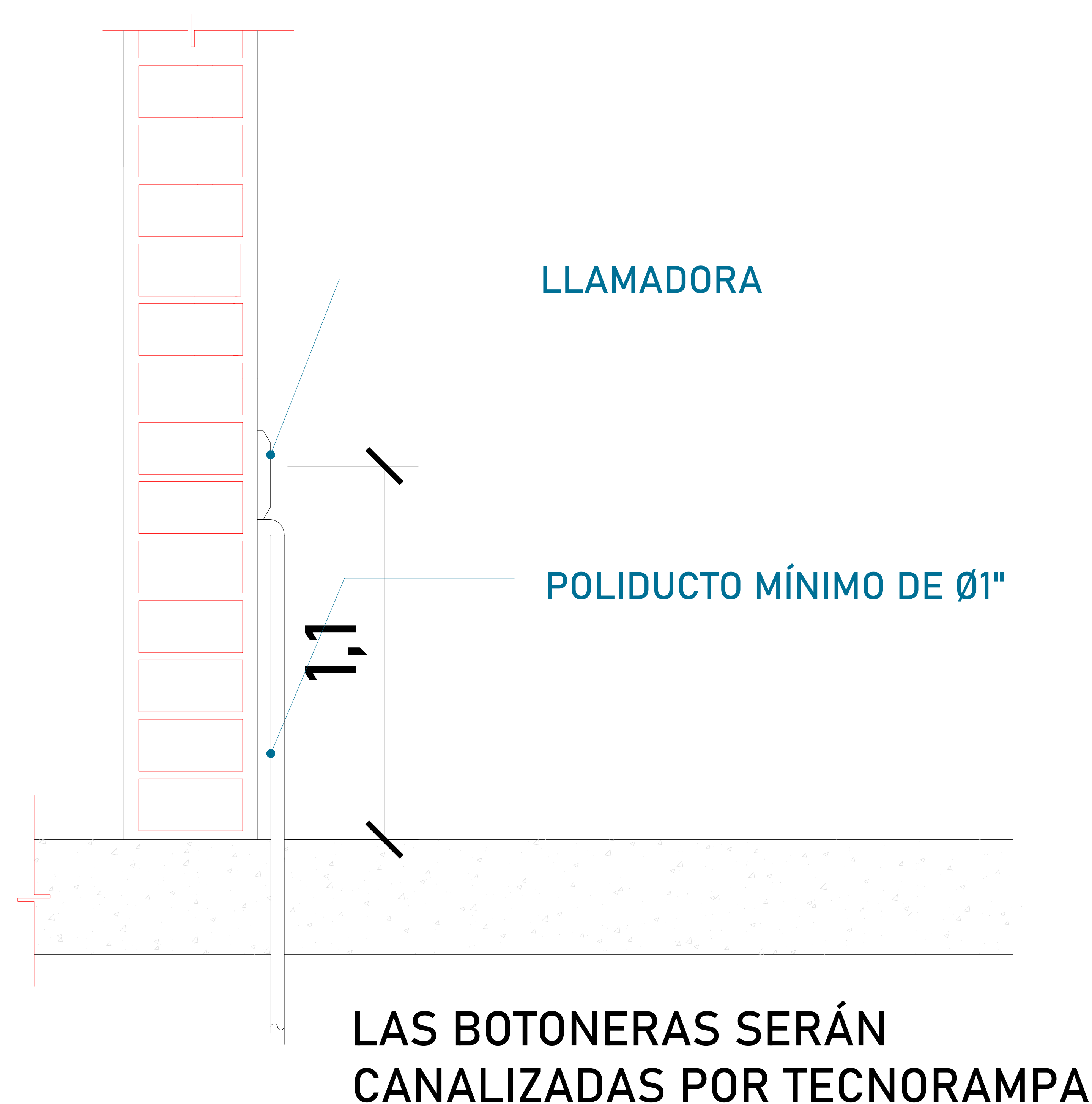
NO.	DESCRIPCIÓN	FECHA
0	GUIA MECÁNICA PRELIMINAR	17/08/2023
1	MODIFICACIÓN DE NIVELES	11/09/2023
2	AJUSTE PROFUNDIDAD DE FOSO	18/09/2023
3	MODIFICACIÓN DE NIVELES Y ALTURA DE PUERTA HID.	08/11/2023
4	CAMBIA AMPERAJE DE INTERR. SE DEFINEN COMPLEMENTOS	23/11/2023

EMPRESA: **TecnoRampa**
SOLUCIONES DE TRANSPORTE Y ACCESIBILIDAD

RAZÓN SOCIAL :
ARTURIO TRUJILLO MARTINEZ

VOBO: ARQ. EVELIN ALVARADO
VENDEDOR:
FECHA: 17/08/2023
ELEVADOR:

PLANO: RECORRIDO DEL ELEVADOR
CLAVE: A-3



El motor del equipo Tecnorampa, debe estar protegido del polvo y agua o cualquier sustancia que pudiera contaminar el aceite por eso se solicita un nicho de 1.35mx0.65mx2.00m para su resguardo.

CARGA DEL EQUIPO Y VARIACIÓN DE VOLTAGE PERMITIDO

DESCRIPCIÓN DE UNIDAD HIDRAULICA 20HP	
ALIMENTACION	220 VCA
NUMERO DE FASES	3
AMPERS DE CONSUMO	56
WATSS DE CONSUMO	15 KW
TIPO DE ACEITE	ISO 68
RANGO DE VARIACIÓN DE VOLTAGE	220 VAC +/-8%

TABLA DE CALIBRES	
CALIBRE	DISTANCIA
8 AWG	0-10M
6 AWG	11-15 M
- (CONTEMPLAR CALCULO)	16- EN ADELANTE



UBICACION
Carretera Federal México-Querétaro



NOTAS GENERALES

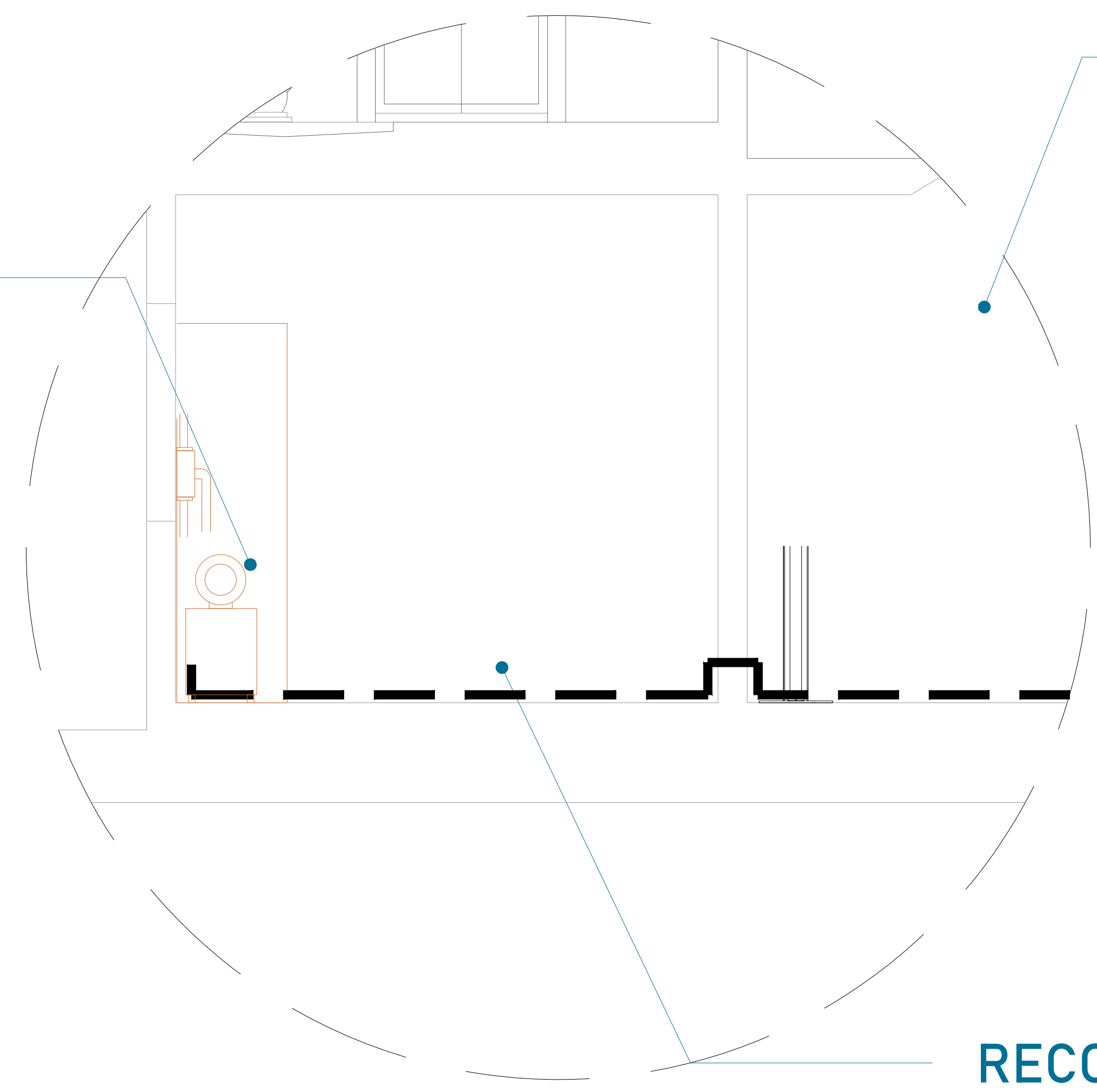
El cliente suministra, instala y energiza centro de carga con alimentación Trifásica a 220V, con neutro y tierra física, e interruptor termomagnético de 3 x 80 Amp exclusivo para el elevador. El centro de carga deberá colocarse en el área donde se ubique la unidad hidráulica y control eléctrico proporcionado por TECNORAMPA a no mayor de 5.00m del área del equipo. Por seguridad no deberá ser manipulado por personal no autorizado

*Al hacer caso omiso de las indicaciones ya dictadas y tenga alguna falla el equipo, Tecnorampa no se hará responsable de estas, además de que el año de garantía no tendría cobertura para estos daños.

TABLA DE MODIFICACIONES:		
NO.	DESCRIPCIÓN	FECHA
0	GUIA MECÁNICA PRELIMINAR	17/09/2023
1	MODIFICACIÓN DE NIVELES	11/09/2023
2	AJUSTE PROFUNDIDAD DE FOSO	18/09/2023
3	MODIFICACIÓN DE NIVELES Y ALTURA DE PUERTA HID.	09/11/2023
4	CAMBIA AMPERAJE DE INTERR., SE DEFINEN COMPLEMENTOS	23/11/2023

EMPRESA: **TecnoRampa**
 RAZÓN SOCIAL: ARTURO TRUJILLO MARTÍNEZ
 VOBO: ARQ. EVELIN ALVARADO
 FECHA: 17/09/2023
 ELEVADOR: CARBA COMP
 PLANO: ALIMENTACIÓN Y BOTONERAS
 CLAVE: A-4

UNIDAD HIDRÁULICA

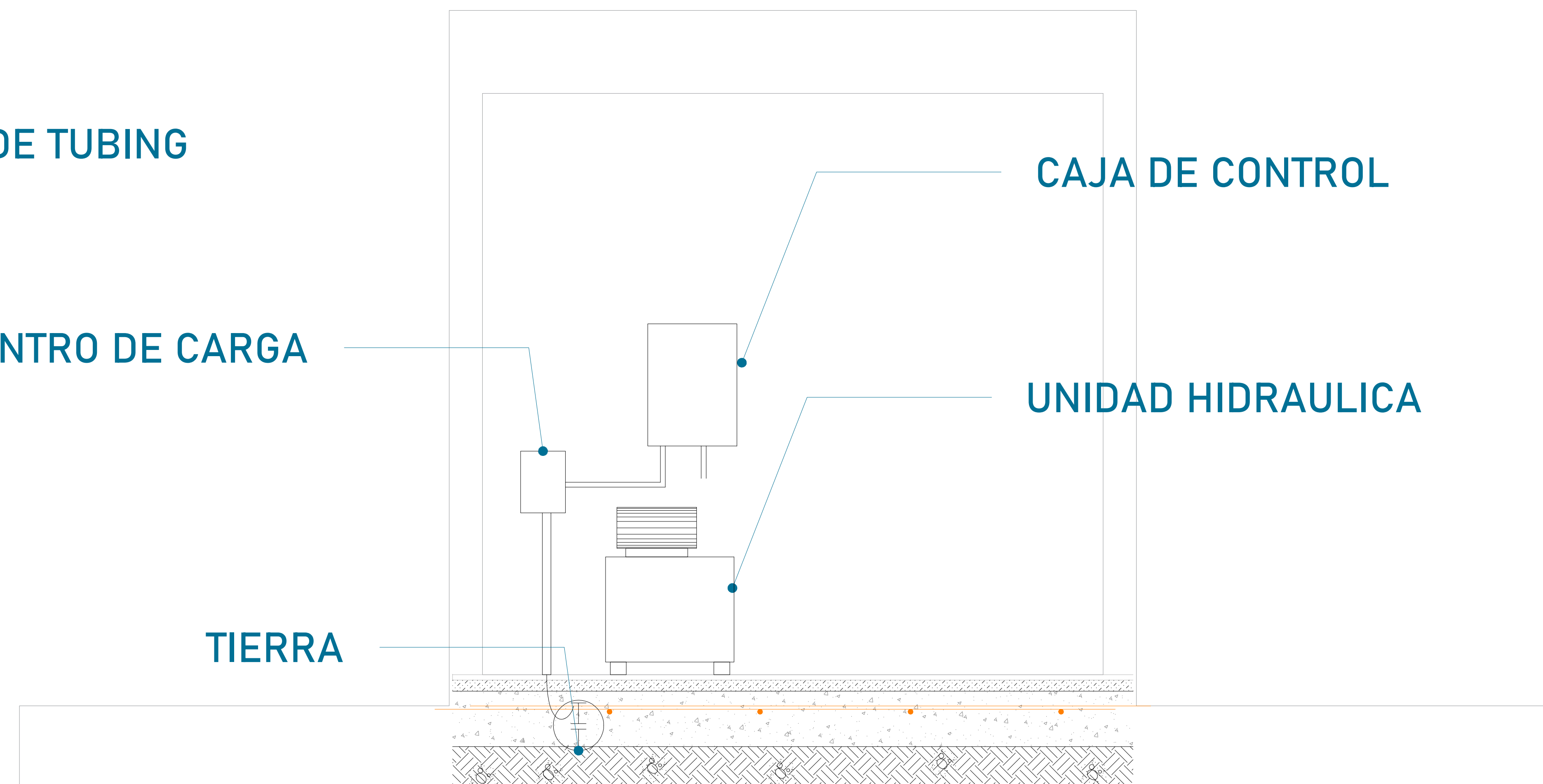


EQUIPO TECNORAMPA

El tubing que es la conexión del mecanismo del elevador a la Unidad Hidráulica, donde pasa el aceite. No tiene que tener una distancia máxima de 5.00m lineales.

RECORRIDO DE TUBING

CENTRO DE CARGA



CAJA DE CONTROL

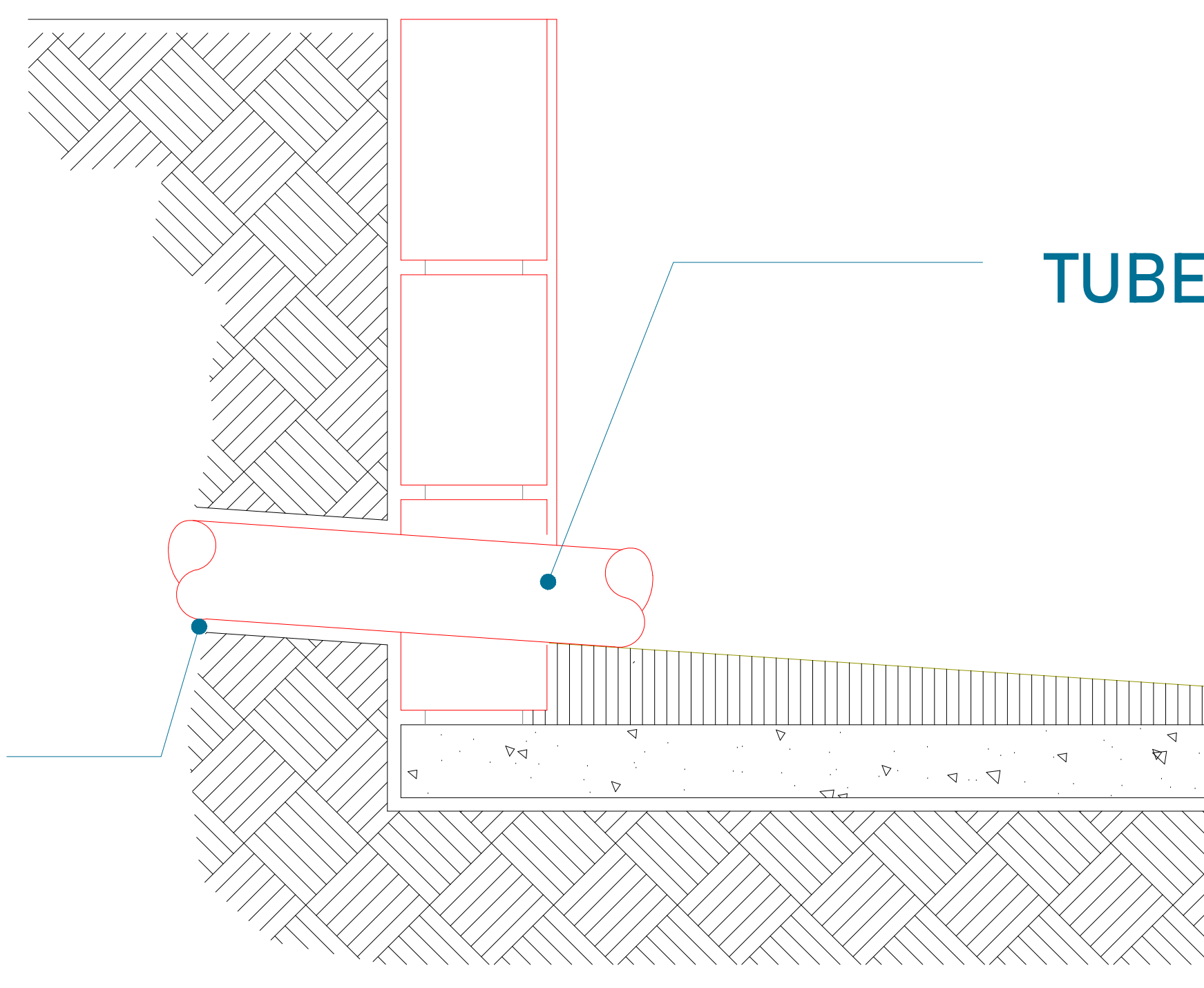
UNIDAD HIDRAULICA

TIERRA

La imagen es solamente ilustrativa.

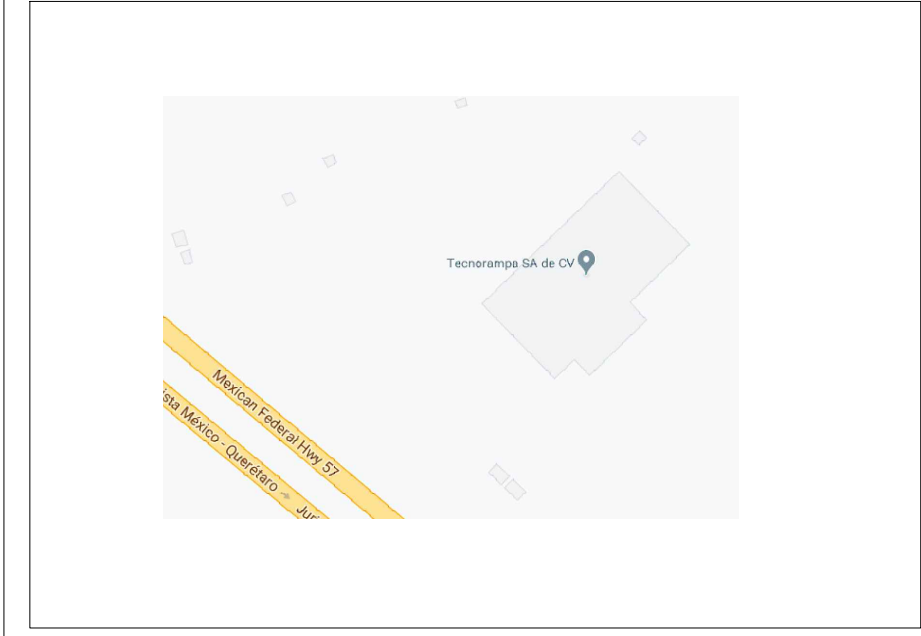
Para la alimentación del equipo se requiere una Unidad Hidráulica se solicita que este motor este lo mas cerca posible del equipo, por lo tanto se solicita al cliente tener un ducto de 3" para poder pasar ahí el tubing y los cables para la botoneras

DUCTO DE 3"



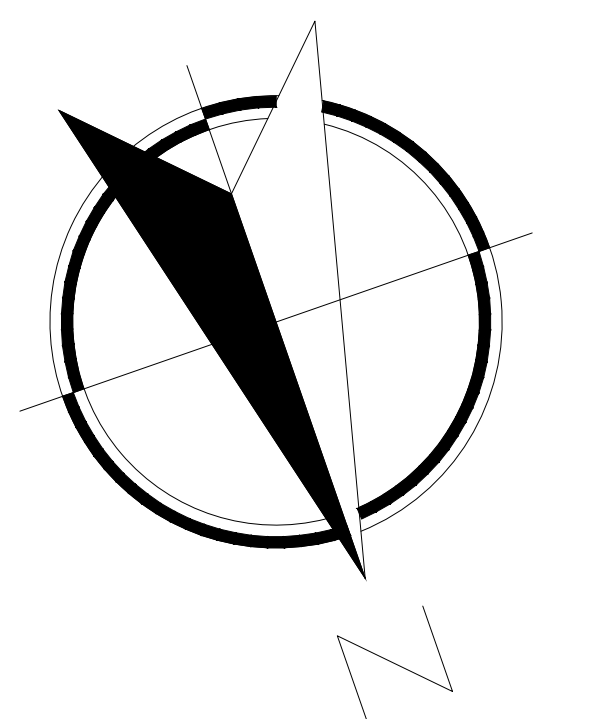
TUBERIA DE CABLEADO ELÉCTRICO
TUBING

CROQUIS DE LOCALIZACIÓN:



UBICACION
Carretera Federal México-Querétaro

ORIENTACION:



NOTAS GENERALES

TABLA DE MODIFICACIONES:

NO.	DESCRIPCION	FECHA
0	GUIA MECÁNICA PRELIMINAR	17/08/2023
1	MODIFICACION DE NIVELES	11/09/2023
2	AJUSTE PROFUNDIDAD DE FOSO	18/09/2023
3	MODIFICACION DE NIVELES Y ALTURA DE PUERTA HID.	08/11/2023
4	CAMBIA AMPERAJE DE INTERR., SE DEFINEN COMPLEMENTOS	23/11/2023

EMPRESA: **TecnoRampa**
Especialista en Escaleras y Ascensores

RAZÓN SOCIAL:
ARTURO TRUJILLO MARTINEZ

VENDEDOR:
ARO. EVELIN ALVARADO

FECHA:
17/08/2023

ELEVADOR:
CARCA COMP.

PLANO:
DUCTO Y UNIDAD HIDRÁULICA

CLAVE:
A-5

El elevador cuenta con una puerta que viaja junta con este.
 Por tal situación se recomienda la colocación de una protección en cada una de las estaciones.
 Tomar en cuenta que se tendrá que respetar las dimensiones de la puerta del elevador.

PRECAUCIONES

No operar el elevador cuando exista fuga de fluido hidráulico.

Respetar las indicaciones sin sobrepasar su capacidad de peso 3000kg.

No operar el equipo, sin antes haber sido entregado por un personal asignado de la empresa Tecnorampa.

No utilizar el elevador en casos de incendio.

No operar el elevador en caso de que los cables de acero se encuentren deshilados.

REQUISITOS DE INSTALACION

- 1.- El foso estará en óptimas condiciones
 - a) No encharcamientos
 - b) No objetos ni materiales dentro
 - c) Acceso libre al área de instalación
- 2.- Se necesita energía a 220V, para conectar una maquina de soldar a 2 fases, capacidad de consumo de 60 Amp
 *En dado caso de no contar con la alimentación, contacte a su vendedor para dar solución.
- 3.- La obra civil (foso y refuerzos) debera estar lista en la fecha programada de su instalación.
- 4.- Considerar el espacio de accesos en sitio para ingresar con el equipo al lugar de instalación.



UBICACION
 Carretera Federal México-Querétaro



NOTAS GENERALES

TABLA DE MODIFICACIONES:

NO.	DESCRIPCION	FECHA
0	GUÍA MECÁNICA PRELIMINAR	17/09/2023
1	MODIFICACIÓN DE NIVELES	11/09/2023
2	AJUSTE PROFUNDIDAD DE FOSO	18/09/2023
3	MODIFICACIÓN DE NIVELES Y ALTURA DE PUERTA HID.	08/11/2023
4	CAMBIA AMPERAJE DE INTERR., SE DEFINEN COMPLEMENTOS.	23/11/2023

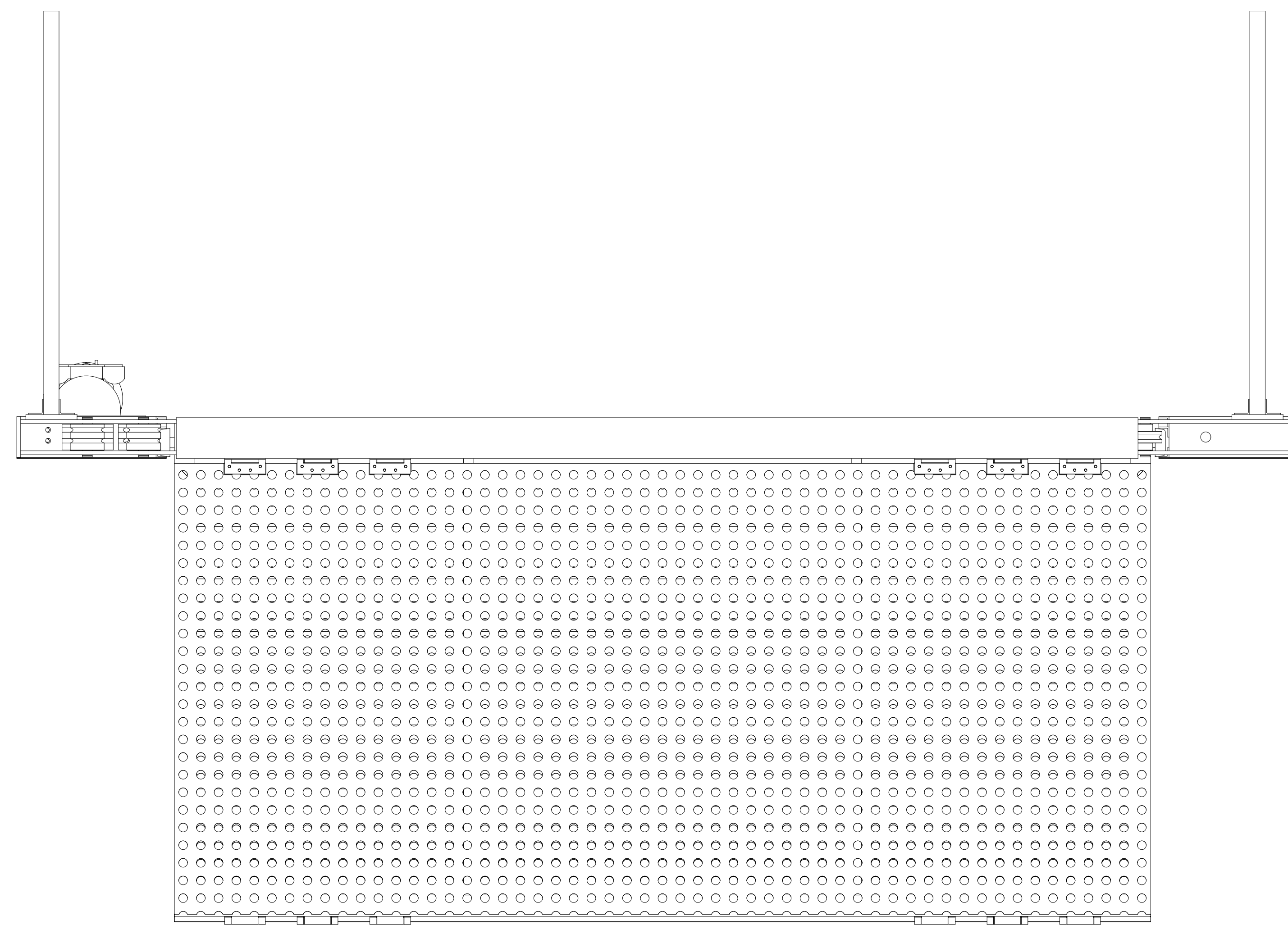
EMPRESA: **TecnoRampa**
EMPRESA EN TECNOLOGÍA Y SERVICIOS

RAZÓN SOCIAL: ARTURO TRUJILLO MARTINEZ

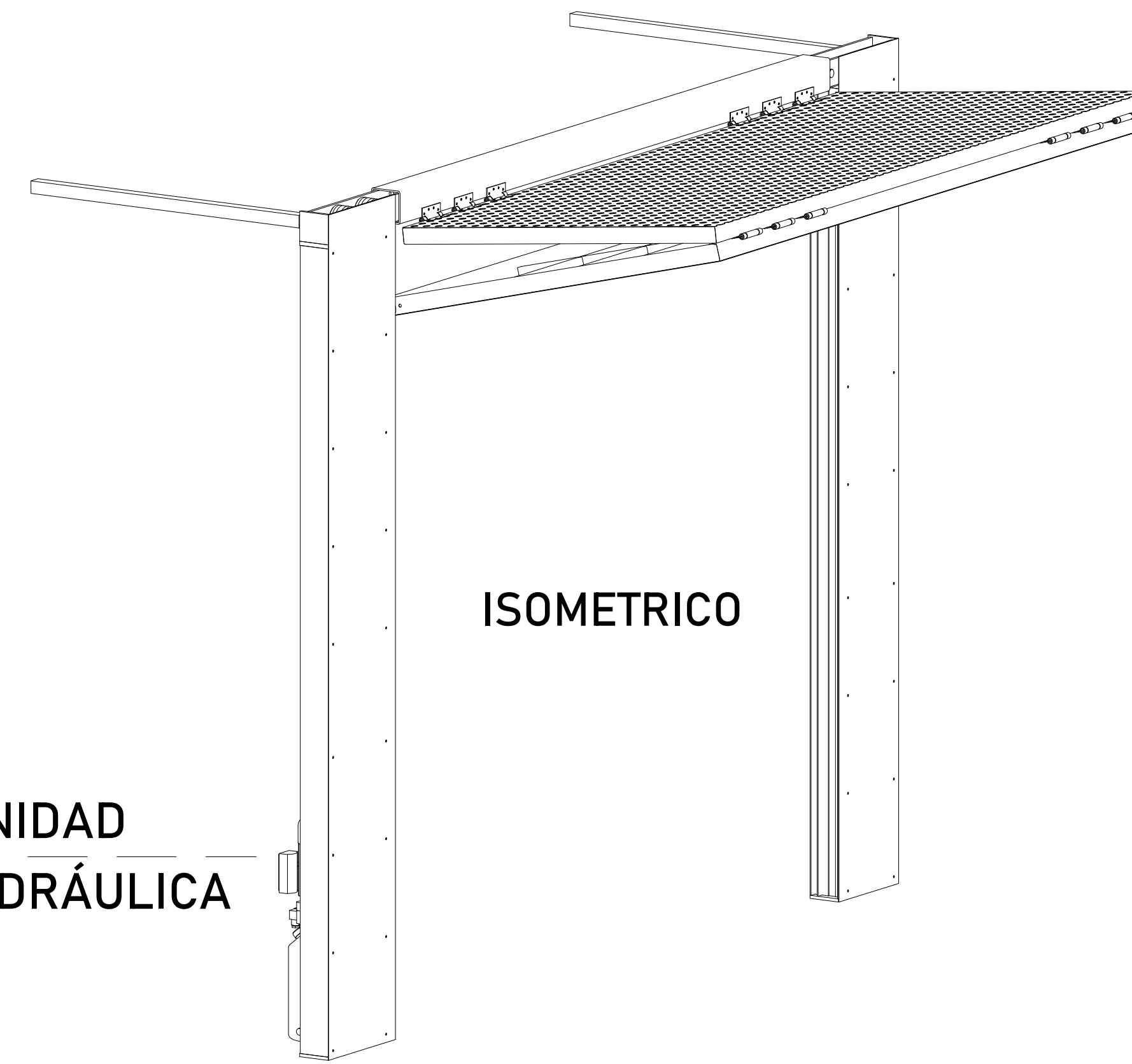
VOBO: VENDEDOR: ARO. EVELIN ALVARADO

FECHA: 17/09/2023 ELEVADOR: CARBA COMP.

PLANO: COMPLEMENTOS CLAVE: A-6



PUERTA HIDRÁULICA VISTA EN PLANTA

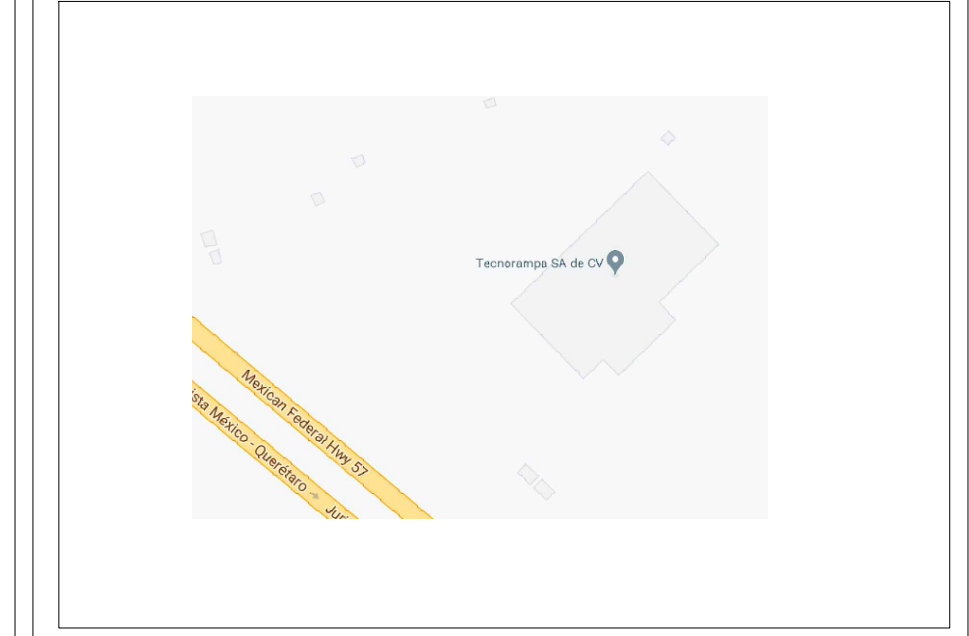


UNIDAD HIDRÁULICA

ISOMETRICO

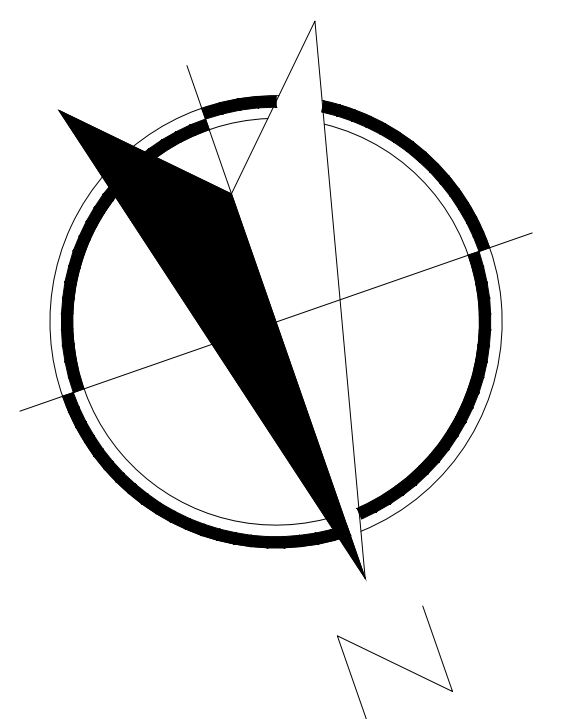
DESCRIPCIÓN DE UNIDAD HIDRAULICA 2HP	
ALIMENTACION	110 VCA
NUMERO DE FASES	1
AMPERS DE CONSUMO	18.5
WATSS DE CONSUMO	1.5 KW
TIPO DE ACEITE	ISO 68
RANGO DE VARIACIÓN DE VOLTAGE	110 VAC +/-5%

CROQUIS DE LOCALIZACIÓN:

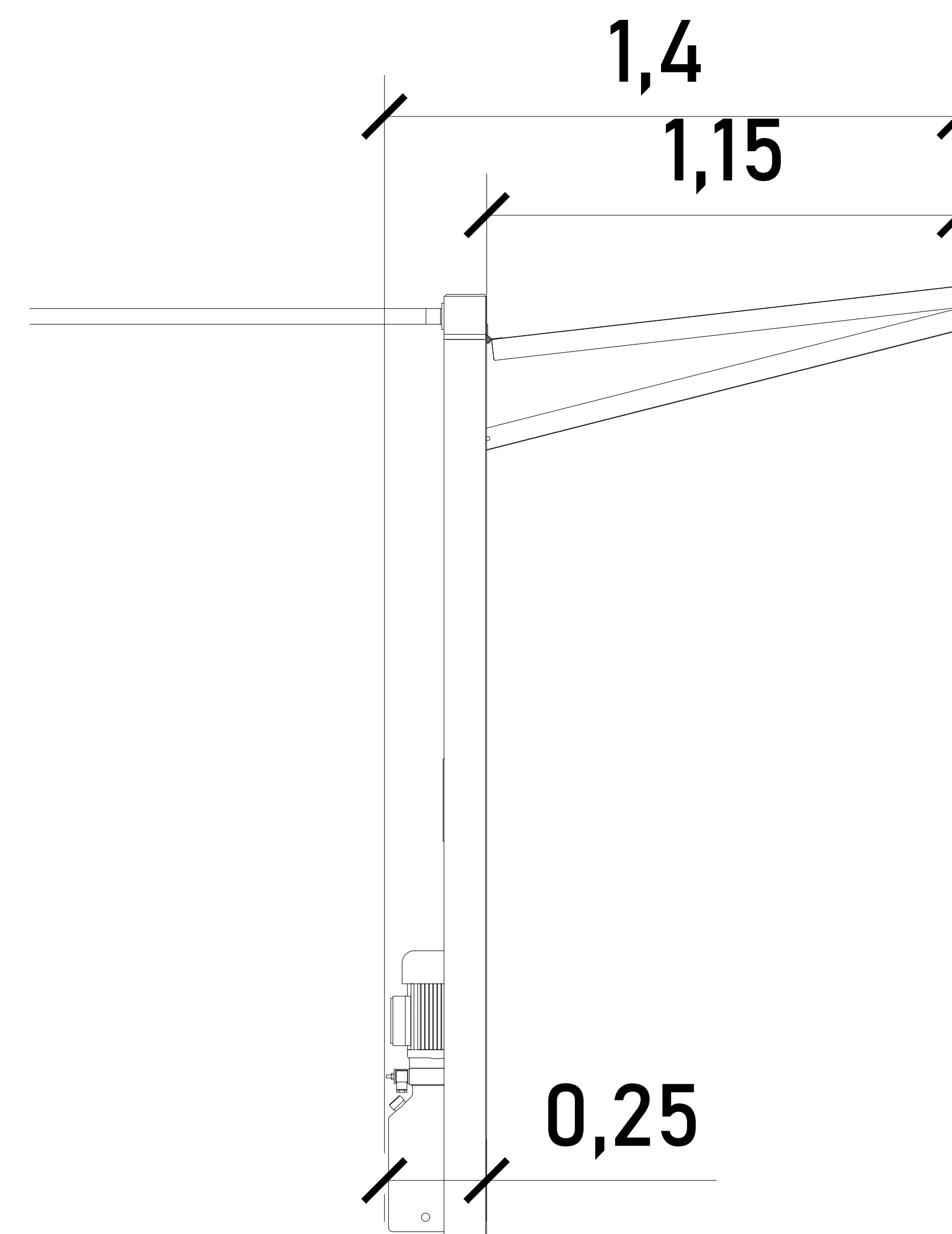
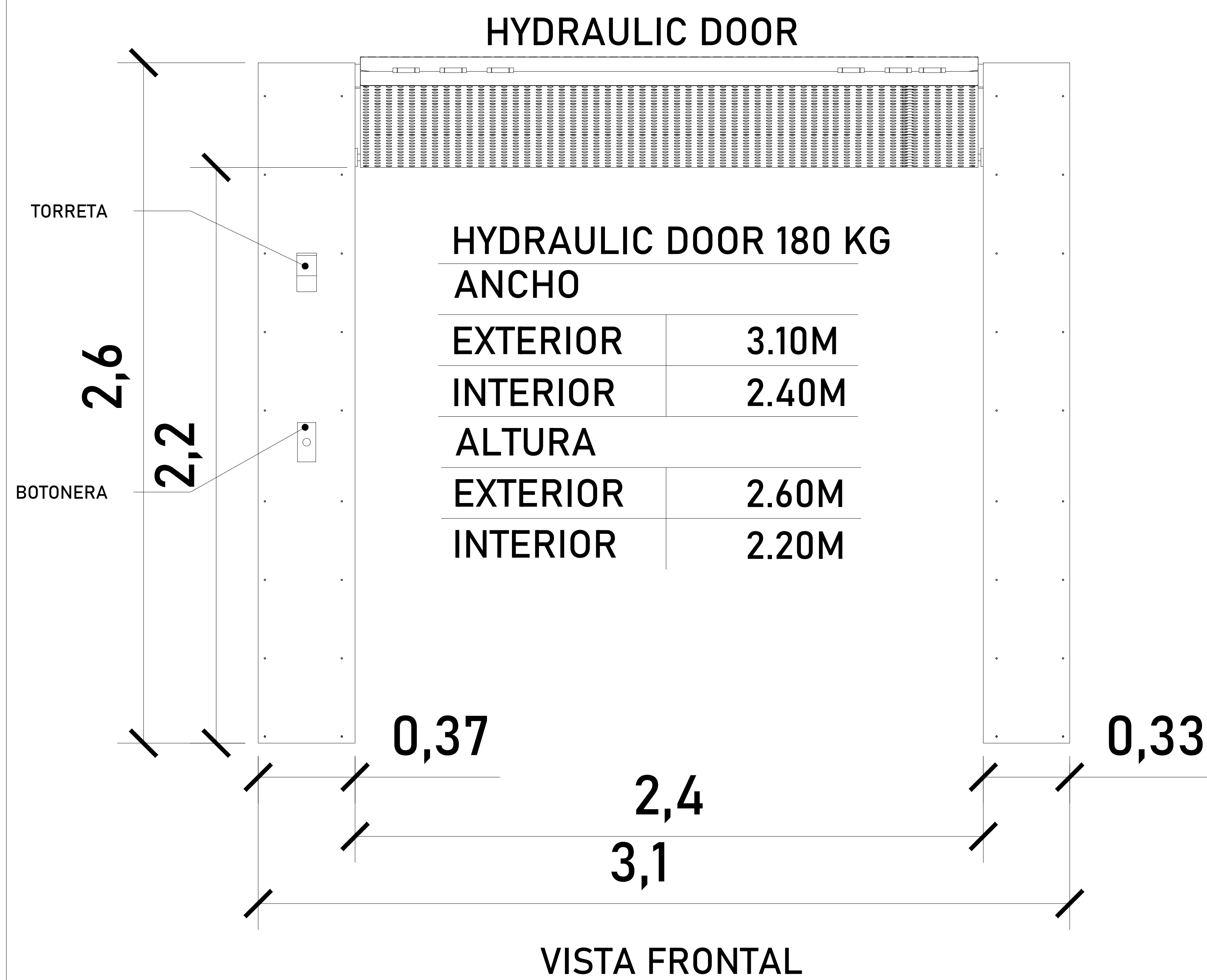


UBICACION
Carretera Federal México-Querétaro

ORIENTACION:



NOTAS GENERALES



4 PUERTAS HIDRÁULICAS

- CAPACIDAD MÁXIMA DE CARGA PARA ACABADOS DE 180 KG.

-MOTOR DE 2HP, ALIMENTACIÓN 110 VAC, NEUTRO Y TIERRA FISICA.

- CONEXIÓN DE CABLEADO PARA BOTONERAS DEBERÁ COINCIDIR CON EL DE LA U.H.

-ACABADO LÁMINA PERFORADA.

- SE NECESITA UNA ALTURA DE 2.70 M LIBRE EN SITIO PARA LA INSTALACIÓN DE LAS PUERTAS HIDRÁULICAS.

-COLOR NEGRO.

NOTA: LA PUERTA LLEVA SUS LIGUES, SE FIJA A LA ESTRUCTURA DEL ELEVADOR Y SE TAQUETE A AL PISO

TABLA DE MODIFICACIONES:

NO.	DESCRIPCIÓN	FECHA
0	GUÍA MECÁNICA PRELIMINAR	17/09/2023
1	MODIFICACION DE NIVELES	11/09/2023
2	AJUSTE PROFUNDIDAD DE FOSO	18/09/2023
3	MODIFICACION DE NIVELES Y ALTURA DE PUERTA HID.	09/11/2023
4	CAMBIA AMPERAJE DE INTERR. SE DEFINEN COMPLEMENTOS.	23/11/2023

EMPRESA: **TecnoRampa**
SOLUCIONES EN TERMINACION Y SERVICIOS

RAZÓN SOCIAL: ARTURO TRUJILLO MARTINEZ

VOBO: VENDEDOR: ARO. EVELIN ALVARADO
FECHA: 17/09/2023 ELEVADOR: CARBA COMP.
PLANO: COMPLEMENTOS CLAVE: A-7