

NOMBRE DE LA EMPRESA:
DR. ANDRADE

TecnoRampa
SINERGIA EN TECNOLOGÍA Y SERVICIOS

CONTENIDO:
SEMBRADO DE RAMPAS PARKING LIFT
VISTA EN PLANTA

VENDEDOR A CARGO:
LIC. LUIS FRANCISCO VILLA E.

ÁREA A CARGO DE DISEÑO:
INGENIERÍA DEL PRODUCTO

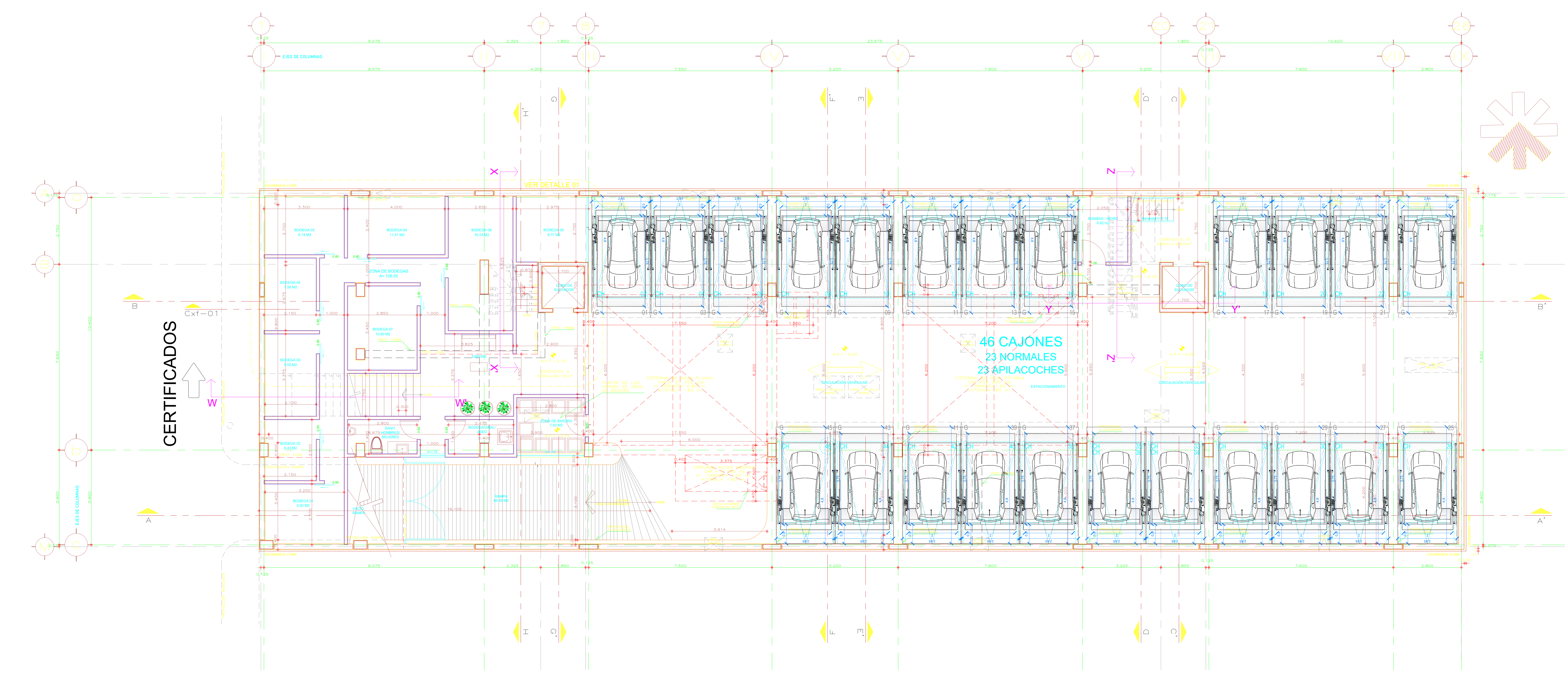
DIRECCIÓN DE INSTALACIÓN:

OBSERVACIONES:

SIMBOLOGÍA:

TABLA DE MODIFICACIONES:

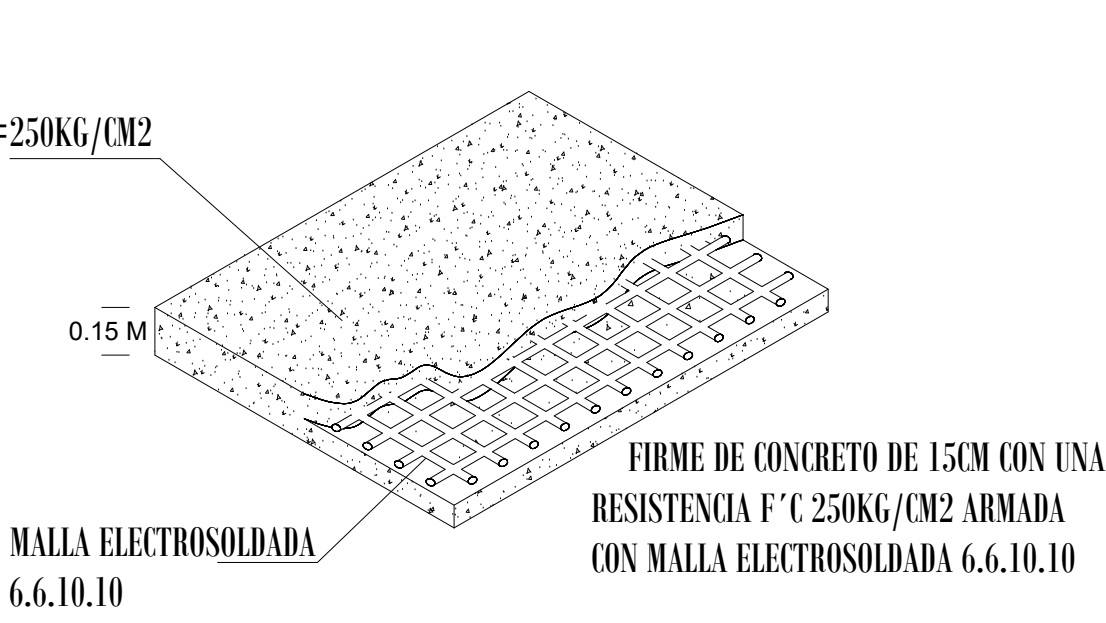
NO.	DESCRIPCIÓN	FECHA
0	SEMBRADO PRELIMINAR	26/06/2023
1	CAMBIA A RAMPAS INDIVIDUALES	20/12/2023



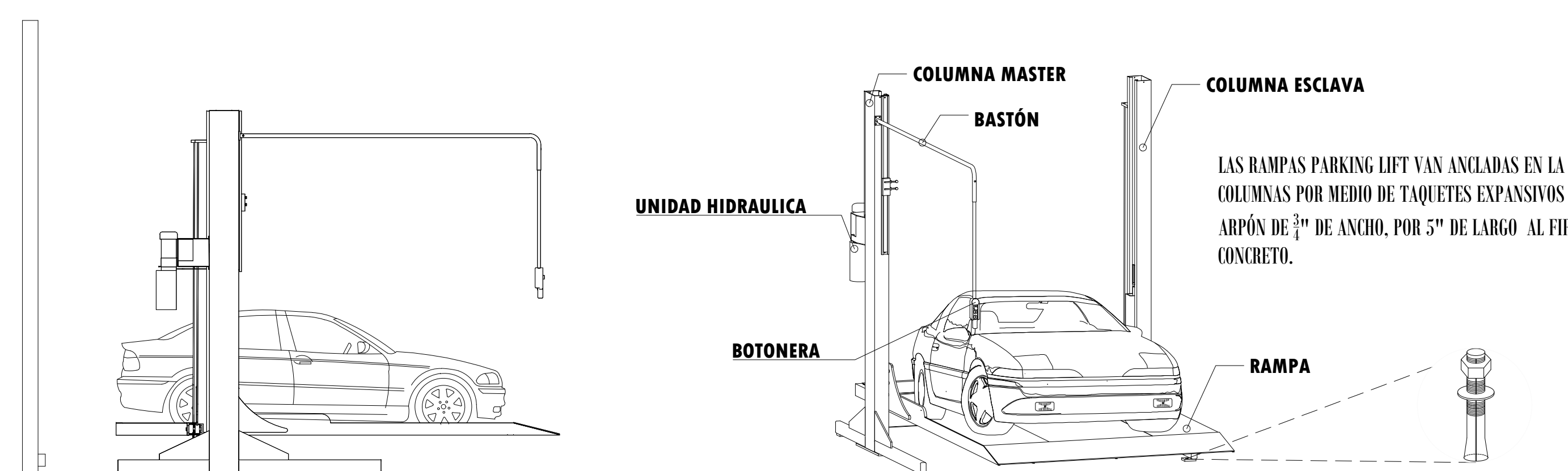
CERTIFICADOS

NOTA:

- 1.- ANCLAJE DE COLUMNAS A BASE DE TAQUETES EXPANSIVO DE 3/4" x 4 3/4" CONCRETO F'c=250KG/CM2
- 2.- CANALIZACIÓN CONTACTO Y CLAVIJA DE MEDIO GIRO A PAÑO DE INICIO DE EQUIPO.
- 3.- FIRME DE CONCRETO DE 15CM CON UNA RESISTENCIA F'c 250KG/CM2 ARMADA CON MALLA ELECTROSOLDADA DE 6.6.10.10



FIRME DE CONCRETO



DESCRIPCIÓN DE EQUIPO

TABLA CARACTERÍSTICAS DE EQUIPO

	DIMENSIONES	COLOR	U.H.	CARGA	DISTANCIA DE RESGUARDO	ALTURA DE LEVANTE	# DE EQUIPOS
PARKING LIFT INDIVIDUAL	2.00M X 3.75M		3 HP @220 V	7000 LBS	0.80 M	2.00M	23
						TOTAL	23