

NOTA: NO DEBEN PASAR EL PAÑO DE LAS COLUMNAS HACIA LA CIRCULACION.

Integración

CLIENTE: BARROWRULES SAPI DE CV

FOLIO: 27537
SUCURSAL: 27403

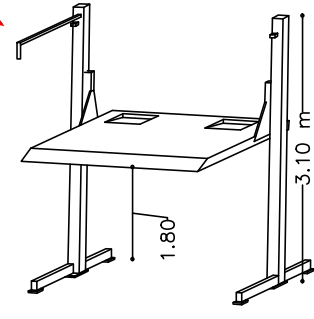


TecnoRampa
SINERGIA EN TECNOLOGÍA Y SERVICIOS

PROYECTO:
RECINTO ESCANDÓN

CARACTERÍSTICAS
14 EQUIPOS PARKING LIFT

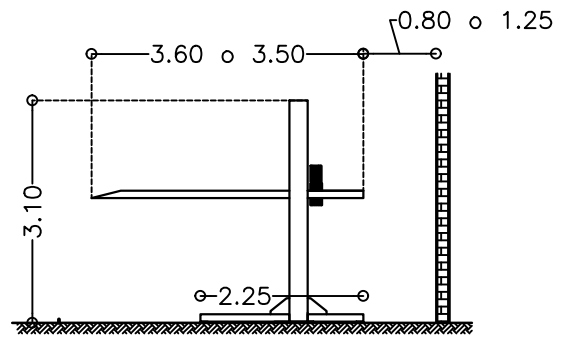
- Altura de levante 1.80m
- Canalización superior.
- Unidad hidráulica de 3HP.
- Por parte del cliente: Alimentación Bifásica de 220V (2 fases, 1 neutro y 1 tierra física) e interruptor termomagnético de 2 x 30Amp libres de consumo por cada equipo, el remate en el equipo es a base de un contacto y clavija de medio giro, el cliente suministra y decide, marca y modelo.
- Distancia de resguardo según sembrado.
- Color de línea.



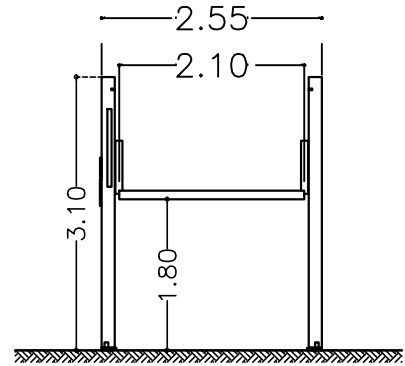
VISTA ISOMÉTRICO



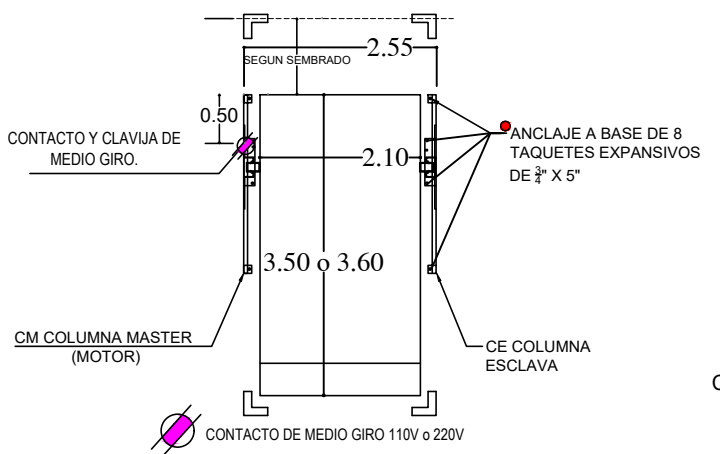
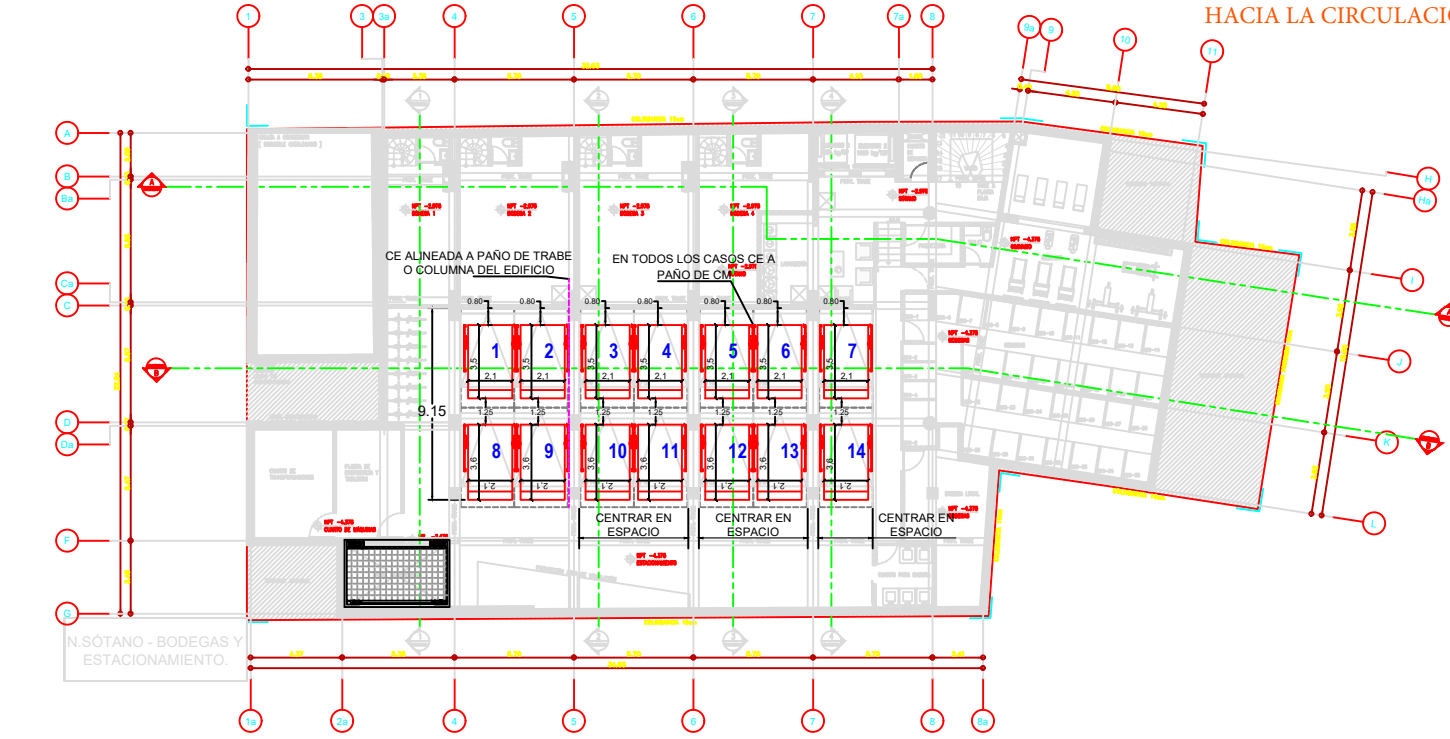
EJEMPLO DE CONTACTO Y CLAVIJA, EL CLIENTE SUMINISTRA Y DECIDE, MODELO Y MARCA.



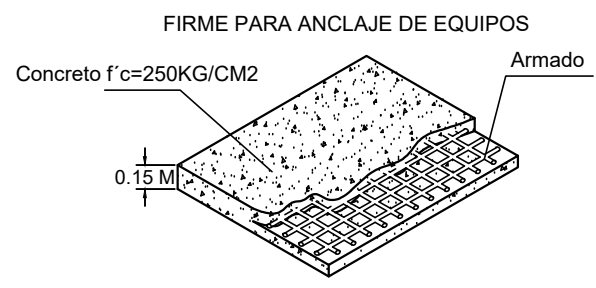
VISTA LATERAL



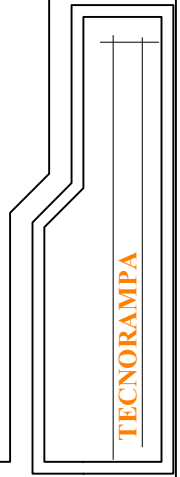
VISTA FRONTAL



PESO POR EQUIPO: 1 TON



DESCRIPCIÓN DE UNIDAD HIDRÁULICA	
ALIMENTACION	220 VCA
NUMERO DE FASES	2
AMPERS DE CONSUMO	16
WATTS DE CONSUMO	2.2 KW
TIPO DE ACEITE	ISO 68



ASISOR: _____
 PROYECTO: _____
 EMPRESA: _____
 UBICACION: _____ FECHA: DICIEMBRE 2024 No. PLANO: _____
 PROPIETARIO: _____ ESCALA: SIN A/1
 LEVANTAMIENTO: _____ PROCESO: _____ ACOTACION: METROS